

▼ Mostrados: GF230P, GF835P, GP10S



- Os manômetros da Série GF são calibrados com duas escalas de leitura para pressão e força
- De fácil leitura; face do manômetro com diâmetro de 100 mm
- Instalação rápida, fácil
- Os manômetros da Série GF contêm glicerina
- Carcaças de aço inoxidável para resistência à corrosão
- Os manômetros da Série GP são calibrados com duas escalas de leitura em psi e bar

▼ Um manômetro GP10S é usado nesta prensa para verificar a pressão hidráulica necessária para dobrar uma barra chata de aço.



## Referência Visual para Pressão e Força do Sistema



### Válvula Amortecedora Automática (Auto-Damper)

Para o controle automático de flutuações do manômetro, a (V10) Válvula Amortecedora Automática (Auto-Damper)

V10 controla o movimento do ponteiro, restringindo o fluxo do óleo que entra e sai do manômetro. Não são necessários ajustes.

Página: 164



### Válvula Amortecedora Manual, V91

Com ajuste infinito para quantificar o óleo que sai do manômetro. A Válvula

Amortecedora Manual V91 também funciona como válvula de bloqueio para proteger o manômetro em aplicações de altos ciclos.

Página: 163

### Usado Com

	Todos os cilindros de 10 toneladas
	Todos os cilindros de 15 toneladas
	Cilindros RC, RSM de 5 ton.
	Cilindros RC, RCS, RSM de 10 ton.
	Todos os cilindros RC de 25 ton.
	Todos os cilindros RC, RR de 50 ton.
	Cilindros RCH de 12 toneladas
	Cilindros RCH, RRH de 20, 30 e 60 ton.
	Cilindros RCS201 e 302
	Cilindros RCS502 e 1002
RC, RCS, RSM, RR de 25, 30 e 50 ton.	
Cilindros RC e RR de 75 e 95 ton	
Cilindros RR de 150 e 200 ton	
	Prensas de 10 toneladas
	Prensas de 25 toneladas
	Prensas de 50 toneladas
	Prensas de 100 toneladas
	Prensas de 150 e 200 toneladas

# Manômetros Hidráulicos de Força & Pressão



## Manômetros de Carga

Para medir a carga externa suportada por um cilindro ou por um macaco. Para partes prensadas juntas, sob cargas pré-determinadas, pesagem e testes, etc.

## Manômetros de Pressão

Para medir a entrada de pressão nos cilindros, macacos e sistemas de alta pressão. Também para aplicações de testes.

**Série GP:** são manômetros secos.

**Série GF:** são manômetros com glicerina.

## Medidores de Força

Para medir a carga externa suportada por um cilindro ou macaco em toneladas. Para pressionar partes juntas sob cargas pré-determinadas, pesagem, teste, etc.

## Série GF GP



Faixa de Pressão:

**0 a 1000 bar**

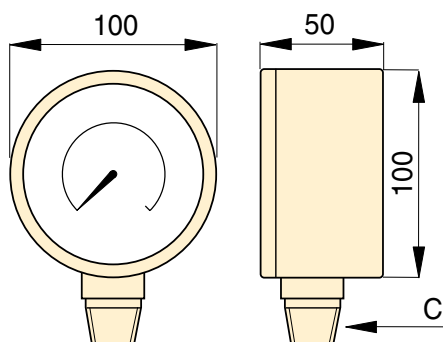
Diâmetro da Face:

**100 mm**

Precisão, em % da escala total:

**± 1%**




## Todos os Modelos



## Ponteiro de Arraste

O Ponteiro registra e guarda os picos de leitura de pressão ou força geradas pelo sistema. Peça o modelo: **H4000G**.

Podem ser facilmente instalados nos manômetros secos da Série GP.

Tipo de Manômetro e Calibragem					Unidades por Divisão	Modelo*	Rosca C	Adaptador para Manômetro		
								 163		
bar	psi	bar	libras	toneladas			Exigido			
							(pol)	GA1	GA2	GA3
0-700	0-10.000	-	-	-	10 bar, 100 psi	GP10S	1/2 NPTF	●	●	
0-1000	0-15.000	-	-	-	10 bar, 200 psi	GP15S	1/2 NPTF	●	●	
-	-	0-700	0-10000	0-5	10 bar, 100 libras, 0.1 ton.	GF5P	1/2 NPTF	●	●	
-	-	0-700	0-22200	0-11	10 bar, 200 libras, 0.2 ton.	GF10P	1/2 NPTF	●	●	
-	-	0-700	0-51500	0-25.5	10 bar, 500 libras, 0.5 ton.	GF20P	1/2 NPTF	●	●	
-	-	0-700	0-110000	0-55	10 bar, 1000 libras, 1 ton.	GF50P	1/2 NPTF	●	●	
-	-	0-700	0-27000	0-13.5	10 bar, 200 libras, 0.25 ton.	GF120P	1/2 NPTF	●	●	
-	-	0-700	-	0-23.5/36/65	10 bar, 0.5/0.5/1 ton.	GF813P	1/4 NPTF			●
-	-	0-700	-	0-22/32	10 bar, 0.5/0.5 ton.	GF230P	1/2 NPTF	●	●	
-	-	0-700	-	0-50/100	10 bar, 1/1 ton.	GF510P	1/2 NPTF	●	●	
-	-	0-700	-	0-25.5/32.5/55	10 bar, 0.5/0.5/1 ton.	GF835P	1/4 NPTF			●
-	-	0-700	-	0-79/103	10 bar, 1/1 ton.	GF871P	1/4 NPTF			●
-	-	0-700	-	0-150/200	10 bar, 5/5 ton.	GF200P	1/4 NPTF			●
-	-	0-700	0-22200	0-11	10 bar, 200 libras, 0.2 ton.	GF10P	1/2 NPTF	●	●	
-	-	0-700	0-51500	0-25.5	10 bar, 500 libras, 0.5 ton.	GF20P	1/2 NPTF	●	●	
-	-	0-700	0-110000	0-55	10 bar, 1000 libras, 1 ton.	GF50P	1/2 NPTF	●	●	
-	-	0-700	-	0-79/103	10 bar, 1/1 ton.	GF871P	1/4 NPTF			●
-	-	0-700	-	0-150/200	10 bar, 5/5 ton.	GF200P	1/4 NPTF			●

\* Manômetros de Força com escala Métrica estão disponíveis com a mudança do sufixo "P" para "B".