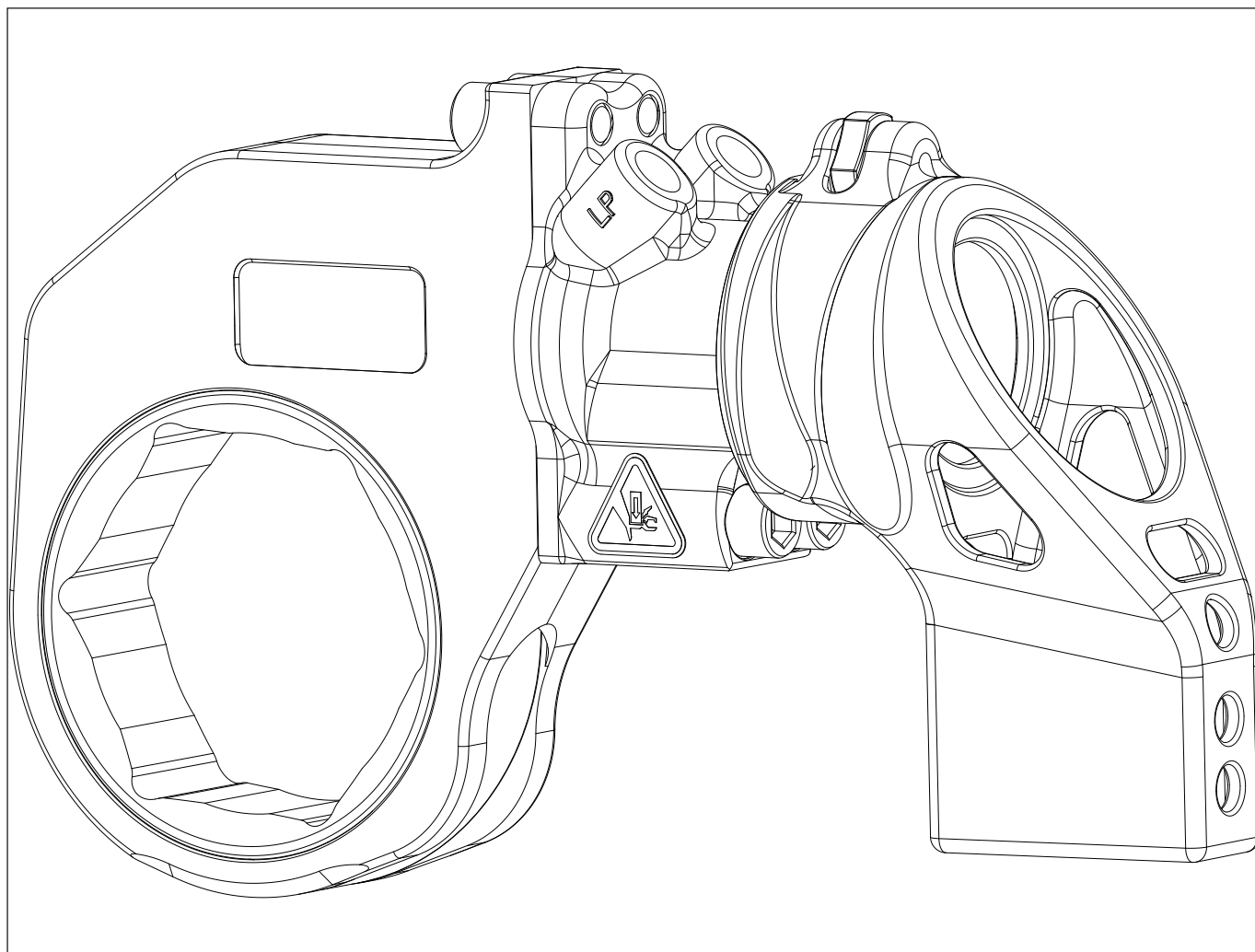


Aby zachować ważność gwarancji, należy używać wyłącznie oleju hydraulicznego firmy ENERPAC.

Firma Enerpac zaleca instalację wszystkich komponentów zestawu, aby zapewnić optymalną wydajność naprawionego produktu.



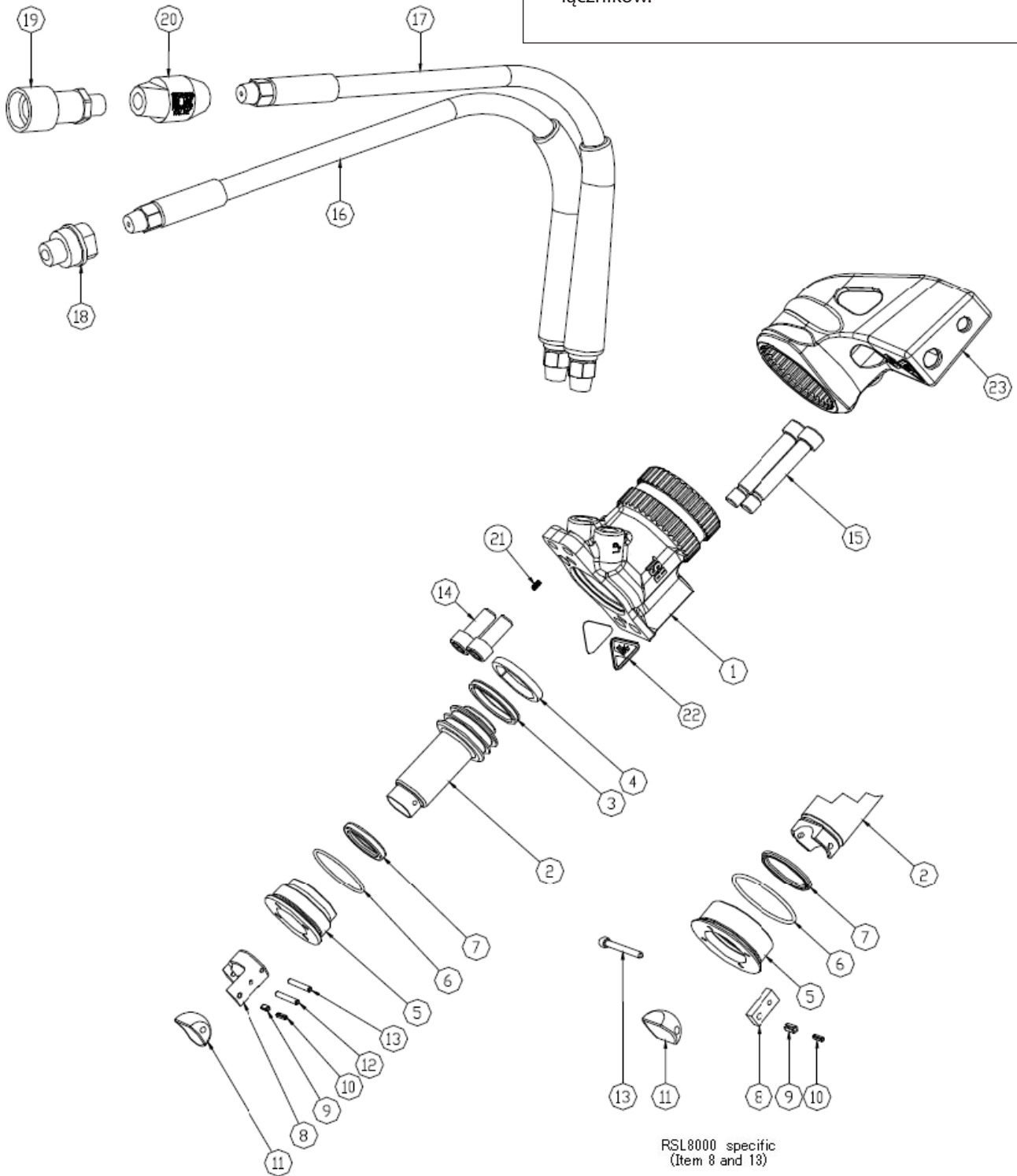
Spis treści:

Strony

Rycina 1 – Tabela 1, Zespół napędu klucza dynamometrycznego RSL	2–5
Rycina 2 – Tabela 2a, Zespół kasety z sześciokątem RSL	6–7
Tabela 2b – Numery części wkładki z sześciokątem do klucza RSL (ciąg dalszy)	8–11
Rycina 3 – Tabela 3, Zespół kasety z napędem kwadratowym RSL	12–13
Rycina 4 – Tabela 4, Zespół ramienia reakcyjnego RSL	14–15
Rycina 5 – Tabela 5, Zespół uszczelki do napędu kwadratowego klucza dynamometrycznego RSL	16–17
Tabela 6, Zestawy części zamiennych, akcesoria do narzędzi i wyposażenie opcjonalne	18–20

Uwaga: W instrukcji można znaleźć następujące informacje:

- instrukcje przeglądu, smarowania i konserwacji;
- parametry momentu dokręcania wybranych łączników.



Rycina 1, Zespół klucza dynamometrycznego RSL

Tabela 1 – Lista części zamiennych do ryc. 1

Element	Opis	Ilość	Modele napędu klucza dynamometrycznego RSL i numery części		
			RSL1500	RSL3000	RSL5000
1	Obudowa, głowica napędowa	1	niedostępne	niedostępne	niedostępne
2	Tłok	1	005AB0001577	005AB0026529	005AB0001579
3	Uszczelka tłoka	1	▲	▲	▲
4	Pierścień prowadzący tłoka	1	▲	▲	▲
5	Nasadka przednia	1	▲	▲	▲
6	O-ring (nasadka przednia)	1	▲	▲	▲
7	Uszczelka dławnicowa	1	▲	▲	▲
8	Zwalniacz	1	○	○	○
9	Kołek zwalniacza	1	○	○	○
10	Kołek wewnętrzny	1	-	-	○
11	Ośłona z brązu	1	○	○	○
12	Kołek walcowy	1	○	○	○
13	Kołek walcowy (lub śruba)	1	-	○	○
14	Śruba krótka	2	■	■	■
15	Śruba długa	2	■	■	■
16	Wąż powrotu	1	D0113C0046AF	D0113C0046AG	D0113C0046AG
17	Wąż wysuwu	1	D0113C0046AF	D0113C0046AG	D0113C0046AG
18	Szybkozłączka QD wtykowa	1	002NA0026515	002NA0026515	002NA0026515
19	Szybkozłączka QD gniazdowa	1	002NB0026516	002NB0026516	002NB0026516
20	Zawór nadmiarowy	1	002KY0028178	002KY0028178	002KY0028178
21	Korek	1	002RJ0028291	002RJ0028291	002RJ0028291
22	Znak bezpieczeństwa	2	005AP0027094	005AP0027094	005AP0027094
23	Zespół ramienia reakcyjnego	1	RRA1500	RRA3000	RRA5000
24 (a)	Nasadka końcowa (brak na rycinie)	1	-	-	-
25 (a)	Uszczelka O-ring nasadki końcowej	1	-	-	-
26 (a)	Uszczelka O-ring nasadki końcowej z zapasowym pierścieniem	1	-	-	-
27 (a)	Śruby nasadki końcowej	22	-	-	-
28 (a)	Pierścień uszczelniający dławnicowy	1	-	-	-

Uwagi:

(a) – Brak na rycinie.

(b) – Użyj do zespołu oleju 003LB0046058.

(c) – Pokazano popularne modele i numery części. Aby zamówić części zamienne, należy określić: styl narzędzia, numer modelu, numer seryjny, kod daty, opis i numer części.

○ = Oznacza elementy dołączone i dostępne tylko jako część zestawu zwalniacza:
RSL1500RK, RSL3000RK, RSL5000RK, RSL8000RK, RSL11000RK, RSL19000RK, RSL28000RK■ = Oznacza elementy dołączone i dostępne tylko jako część zestawu śrub:
RSL1500BK, RSL3000BK, RSL5000BK, RSL8000BK, RSL11000BK, RSL19000BK, RSL28000BK▲ = Oznacza elementy dołączone i dostępne tylko jako część zestawu nasadki przedniej + zestawu uszczelki:
RSL1500FSK, RSL3000FSK, RSL5000FSK, RSL8000FSK, RSL11000FSK, RSL19000FSK, RSL28000FSK

Tabela 1 – Lista części zamiennych do ryc. 1 [ciąg dalszy]

Element	Opis	Ilość	Modele napędu klucza dynamometrycznego RSL i numery części [ciąg dalszy]		
			RSL8000	RSL11000	RSL19000
1	Obudowa, głowica napędowa	1	niedostępne	niedostępne	niedostępne
2	Tłok	1	005AB0001580	005AB0001581	005AB0001582
3	Uszczelka tłoka	1	▲	▲	▲
4	Pierścień prowadzący tłoka	1	▲	▲	▲
5	Nasadka przednia	1	▲	▲	▲
6	O-ring (nasadka przednia)	1	▲	▲	▲
7	Uszczelka dławnicowa	1	▲	▲	▲
8	Zwalniacz	1	○	○	○
9	Kołek zwalniacza	1	○	○	○
10	Kołek wewnętrzny	1	○	○	○
11	Ośłona z brązu	1	○	○	○
12	Kołek walcowy	1	-	○	○
13	Kołek walcowy (lub śruba)	-	○	○	○
14	Śruba krótka	2	■	■	■
15	Śruba długa	2	■	■	■
16	Wąż powrotu	1	D0113C0046AG	D0113C0046AG	D0113C0046AG
17	Wąż wysuwu	1	D0113C0046AG	D0113C0046AG	D0113C0046AG
18	Szybkozłączka QD wtykowa	1	002NA0026515	002NA0026515	002NA0026515
19	Szybkozłączka QD gniazdowa	1	002NB0026516	002NB0026516	002NB0026516
20	Zawór nadmiarowy	1	002KY0028178	002KY0028178	002KY0028178
21	Korek	1	002RJ0028291	002RJ0028291	002RJ0028358
22	Znak bezpieczeństwa	2	005AP0027094	005AP0027094	005AP0027094
23	Zespół ramienia reakcyjnego	1	RRA8000	RRA11000	RRA19000
24 (a)	Nasadka końcowa (brak na rycinie)	1	-	-	-
25 (a)	Uszczelka O-ring nasadki końcowej	1	-	-	-
26 (a)	Uszczelka O-ring nasadki końcowej z zapasowym pierścieniem	1	-	-	-
27 (a)	Śruby nasadki końcowej	22	-	-	-
28 (a)	Pierścień uszczelniający dławnicowy	1	-	-	-

Uwagi:

(a) – Brak na rycinie.

(b) – Użyj do zespołu oleju 003LB0046058.

(c) – Pokazano popularne modele i numery części. Aby zamówić części zamienne, należy określić: styl narzędzia, numer modelu, numer seryjny, kod daty, opis i numer części.

○ = Oznacza elementy dołączone i dostępne tylko jako część zestawu zwalniacza:

RSL1500RK, RSL3000RK, RSL5000RK, RSL8000RK, RSL11000RK, RSL19000RK, RSL28000RK

■ = Oznacza elementy dołączone i dostępne tylko jako część zestawu śrub:

RSL1500BK, RSL3000BK, RSL5000BK, RSL8000BK, RSL11000BK, RSL19000BK, RSL28000BK

▲ = Oznacza elementy dołączone i dostępne tylko jako część zestawu nasadki przedniej + zestawu uszczelki:

RSL1500FSK, RSL3000FSK, RSL5000FSK, RSL8000FSK, RSL11000FSK, RSL19000FSK, RSL28000FSK

Tabela 1 – Lista części zamiennych do ryc. 1 [ciąg dalszy]

Element	Opis	Ilość	Modele napędu klucza dynamometrycznego RSL i numery części [ciąg dalszy]
			RSL28000
1	Obudowa, głowica napędowa	1	niedostępne
2	Tłok	1	005AB0001583
3	Uszczelka tłoka	1	▲
4	Pierścień prowadzący tłoka	1	▲
5	Nasadka przednia	1	-
6	O-ring (nasadka przednia)	1	-
7	Uszczelka dławnicowa	1	▲
8	Zwalniacz	1	○
9	Kołek zwalniacza	1	○
10	Kołek wewnętrzny	1	○
11	Oslona z brązu	1	○
12	Kołek walcowy	1	○
13	Kołek walcowy (lub śruba)	-	○
14	Śruba krótka	2	■
15	Śruba długa	2	■
16	Wąż powrotu	1	D0113C0046AG
17	Wąż wysuwu	1	D0113C0046AG
18	Szybkozłączka QD wtykowa	1	002NA0026515
19	Szybkozłączka QD gniazdowa	1	002NB0026516
20	Zawór nadmiarowy	1	002KY0028178
21	Korek	1	-
22	Znak bezpieczeństwa	2	005AP0027094
23	Zespół ramienia reakcyjnego	1	RRA28000
24 (a)	Nasadka końcowa (brak na rycinie)	1	▲
25 (a)	Uszczelka O-ring nasadki końcowej	1	▲
26 (a)	Uszczelka O-ring nasadki końcowej z zapasowym pierścieniem	1	▲
27 (a)	Śruby nasadki końcowej	22	▲
28 (a)	Pierścień uszczelniający dławnicowy	1	▲

Uwagi:

(a) – Brak na rycinie.

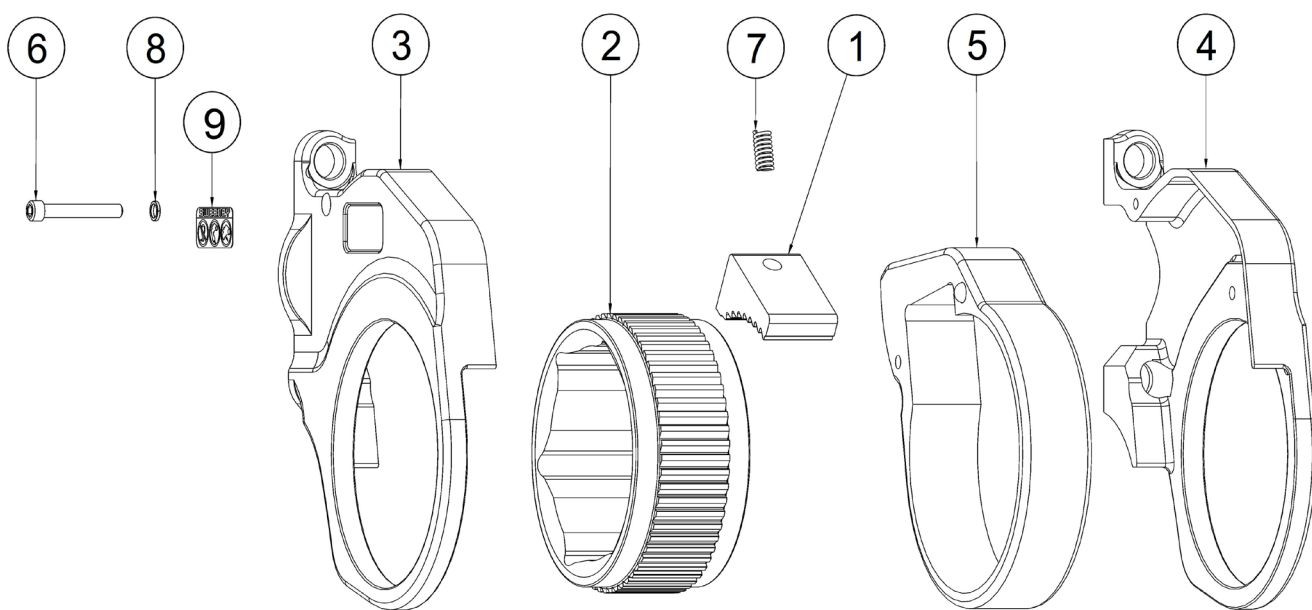
(b) – Użyj do zespołu oleju 003LB0046058.

(c) – Pokazano popularne modele i numery części. Aby zamówić części zamienne, należy określić: styl narzędzia, numer modelu, numer seryjny, kod daty, opis i numer części.

○ = Oznacza elementy dołączone i dostępne tylko jako część zestawu zwalniacza:
RSL1500RK, RSL3000RK, RSL5000RK, RSL8000RK, RSL11000RK, RSL190000RK, RSL280000RK

■ = Oznacza elementy dołączone i dostępne tylko jako część zestawu śrub:
RSL1500BK, RSL3000BK, RSL5000BK, RSL8000BK, RSL11000BK, RSL19000BK, RSL28000BK

▲ = Oznacza elementy dołączone i dostępne tylko jako część zestawu nasadki przedniej + zestawu uszczelki:
RSL1500FSK, RSL3000FSK, RSL5000FSK, RSL8000FSK, RSL11000FSK, RSL19000FSK, RSL28000FSK



Uwaga: W instrukcji można znaleźć następujące informacje:

- instrukcje przeglądu, smarowania i konserwacji;
- parametry momentu dokręcania wybranych łączników.

Rycina 2, Zespół kasety z sześciokątem RSL

Tabela 2a – Lista części zamiennych do ryc. 2

Element	Opis	Ilość	Kasety z sześciokątem RSL i numery części			
			RLP1500	RLP3000	RLP5000	RLP8000
1	Zapadka	1	◆	◆	◆	◆
2	Wkładka z sześciokątem	1	patrz tabela 2b, strony 8-11			
3	Obudowa, prawa strona	1	↷	↷	↷	↷
4	Obudowa, lewa strona	1	↶	↶	↶	↶
5	Zespół członu napędowego zapadki	1	◆	◆	◆	◆
6	Wkręt z łbem walcowym z gniazdem	1	↷	↷	↷	↷
7	Sprężyna	1 (2)	◆	◆	◆	◆
8	Podkładka	1	↷	↷	↷	↷
9	Płytki bezpieczeństwa	1	↷	↷	↷	↷
Element	Opis	Ilość	RLP11000	RLP19000	RLP28000	
1	Zapadka	1	◆	◆	◆	
2	Wkładka z sześciokątem	1	patrz tabela 2b, strony 8-11			
3	Obudowa, prawa strona	1	↷	↷	↷	
4	Obudowa, lewa strona	1	↶	↶	↶	
5	Zespół członu napędowego zapadki	1	◆	◆	◆	
6	Wkręt z łbem walcowym z gniazdem	1	↷	↷	↷	
7	Sprężyna	1	◆	◆	◆	
8	Podkładka	1	↷	↷	↷	
9	Płytki bezpieczeństwa	1	↷	↷	↷	

Uwagi:

◆ = Oznacza elementy dołączone i dostępne tylko jako część zestawu zapadki (sześciokąt):
RSL1xxxHPK, RSL3xxxHPK, RSL5xxxHPK, RSL8xxxHPK, RSL11xxxHPK, RSL19xxxHPK, RSL28xxxHPK

↷ = Oznacza elementy dołączone i dostępne tylko jako część zestawu obudowy (sześciokąt):
RSL1xxxHHK, RSL3xxxHHK, RSL5xxxHHK, RSL8xxxHHK, RSL11xxxHHK, RSL19xxxHHK, RSL28xxxHHK

Tabela 2b – Numery części wkładki z sześciokątem do klucza RSL

Kaseta	mm	cal	RSL1500		Kaseta	mm	cal	RSL3000	
			Wkładka z sześciokątem, numer części	Opis				Wkładka z sześciokątem, numer części	Opis
RLP1014	22	7/8	RLP1500105014	Grzechotka RSL1500 22 mm/ 7/8" A/F	RLP3104	32	1 1/4	RLP3000105104	Grzechotka RLP3000 32 mm/ 1 1/4" A/F
RLP1101	27	1 1/16	RLP1500105101	Grzechotka RSL1500 27 mm/ 1 1/16" A/F	RLP3105	33	1 5/16	RLP3000105105	Grzechotka RLP3000 33 mm/ 1 5/16" A/F
RLP1102	28	1 1/8	RLP1500105102	Grzechotka RSL1500 28 mm/ 1 1/8" A/F	RLP3106	35	1 3/8	RLP3000105106	Grzechotka RLP3000 35 mm/ 1 3/8" A/F
RLP1103	30	1 3/16	RLP1500105103	Grzechotka RSL1500 30 mm/ 1 3/16" A/F	RLP3107	36	1 7/16	RLP3000105107	Grzechotka RLP3000 36 mm/ 1 7/16" A/F
RLP1104	32	1 1/4	RLP1500105104	Grzechotka RSL1500 32 mm/ 1 1/4" A/F	RLP3108	38	1 1/2	RLP3000105108	Grzechotka RLP3000 38 mm/ 1 1/2" A/F
RLP1104SL	32	1 1/4	RLP1500105104SL	Grzechotka RSL1500 SL 32 mm/ 1 1/4" A/F	RLP3109	40	1 9/16	RLP3000105109	Grzechotka RLP3000 40 mm/ 1 9/16" A/F
RLP1105	33	1 5/16	RLP1500105105	Grzechotka RSL1500 33 mm/ 1 5/16" A/F	RLP3110	41	1 5/8	RLP3000105110	Grzechotka RLP3000 41 mm/ 1 5/8" A/F
RLP1106	35	1 3/8	RLP1500105106	Grzechotka RSL1500 35 mm/ 1 3/8" A/F	RLP3111	43	1 11/16	RLP3000105111	Grzechotka RLP3000 43 mm/ 1 11/16" A/F
RLP1107	36	1 7/16	RLP1500105107	Grzechotka RSL1500 36 mm/ 1 7/16" A/F	RLP3112	44	1 3/4	RLP3000105112	Grzechotka RLP3000 44 mm/ 1 3/4" A/F
RLP1107SL	36	1 7/16	RLP1500105107SL	Grzechotka RSL1500 SL 36 mm/ 1 7/16" A/F	RLP3113	46	1 13/16	RLP3000105113	Grzechotka RLP3000 46 mm/ 1 13/16" A/F
RLP1108	38	1 1/2	RLP1500105108	Grzechotka RSL1500 38 mm/ 1 1/2" A/F	RLP3114	48	1 7/8	RLP3000105114	Grzechotka RLP3000 48 mm/ 1 7/8" A/F
RLP1109	40	1 9/16	RLP1500105109	Grzechotka RSL1500 40 mm/ 1 9/16" A/F	RLP3115	49	1 15/16	RLP3000105115	Grzechotka RLP3000 49 mm/ 1 15/16" A/F
RLP1110	41	1 5/8	RLP1500105110	Grzechotka RSL1500 41 mm/ 1 5/8" A/F	RLP3200	50	2	RLP3000105200	Grzechotka RLP3000 50 mm/ 2" A/F
RLP1110SL	41	1 5/8	RLP1500105110SL	Grzechotka RSL1500 SL 41 mm/ 1 5/8" A/F	RLP3200SL	50	2	RLP3000105200SL	Grzechotka RLP3000 SL 50 mm/ 2" A/F
RLP1111	43	1 11/16	RLP1500105111	Grzechotka RSL1500 43 mm/ 1 11/16" A/F	RLP3201	52	2 1/16	RLP3000105201	Grzechotka RLP3000 52 mm/ 2 1/16" A/F
RLP1112	44	1 3/4	RLP1500105112	Grzechotka RSL1500 44 mm/ 3/4" A/F	RLP3202	54	2 1/8	RLP3000105202	Grzechotka RLP3000 54 mm/ 2 1/8" A/F
RLP1113	46	1 13/16	RLP1500105113	Grzechotka RSL1500 46 mm/ 1 13/16" A/F	RLP3203	55	2 3/16	RLP3000105203	Grzechotka RLP3000 55 mm/ 2 3/16" A/F
RLP1113SL	46	1 13/16	RLP1500105113SL	Grzechotka RSL1500 SL 46 mm/ 1 13/16" A/F	RLP3203SL	55	2 3/16	RLP3000105203SL	Grzechotka RLP3000 SL 55 mm/ 2 3/16" A/F
RLP1114	48	1 7/8	RLP1500105114	Grzechotka RSL1500 48 mm/ 1 7/8" A/F	RLP3204	57	2 1/4	RLP3000105204	Grzechotka RLP3000 57 mm/ 2 1/4" A/F
RLP1115	49	1 15/16	RLP1500105115	Grzechotka RSL1500 49 mm/ 1 15/16" A/F	RLP3205	-	2 5/16	RLP3000105205	Grzechotka RLP3000 59 mm/ 2 5/16" A/F
RLP1200	50	2	RLP1500105200	Grzechotka RSL1500 50 mm/ 2" A/F	RLP3206	60	2 3/8	RLP3000105206	Grzechotka RLP3000 60 mm/ 2 3/8" A/F
RLP1200SL	50	2	RLP1500105200SL	Grzechotka RSL1500 SL 50 mm/ 2" A/F	RLP3206SL	60	2 3/8	RLP3000105206SL	Grzechotka RLP3000 SL 60 mm/ 2 3/8" A/F
RLP1201	52	2 1/16	RLP1500105201	Grzechotka RSL1500 52 mm/ 2 1/16" A/F	RLP3207	62	2 7/16	RLP3000105207	Grzechotka RLP3000 62 mm/ 2 7/16" A/F
RLP1202	54	2 1/8	RLP1500105202	Grzechotka RSL1500 54 mm/ 2 1/8" A/F	RLP3208	63	2 1/2	RLP3000105208	Grzechotka RLP3000 63 mm/ 2 1/2" A/F
RLP1203	55	2 3/16	RLP1500105203	Grzechotka RSL1500 55 mm/ 2 3/16" A/F	RLP3209	65	2 9/16	RLP3000105209	Grzechotka RLP3000 65 mm/ 2 9/16" A/F
RLP1204	57	2 1/4	RLP1500105204	Grzechotka RSL1500 57 mm/ 2 1/4" A/F	RLP3209SL	65	2 9/16	RLP3000105209SL	Grzechotka RLP3000 SL 65 mm/ 2 9/16" A/F
RLP1205	59	2 5/16	RLP1500105205	Grzechotka RSL1500 59 mm/ 2 5/16" A/F	RLP3210	67	2 5/8	RLP3000105210	Grzechotka RLP3000 67 mm/ 2 5/8" A/F
RLP1206	60	2 3/8	RLP1500105206	Grzechotka RSL1500 60 mm/ 2 3/8" A/F	RLP3211	68	2 11/16	RLP3000105211	Grzechotka RLP3000 68 mm/ 2 11/16" A/F

Tabela 2b – Numery części wkładki z sześciokątem do klucza RSL (ciąg dalszy)

Kaseta	mm	cal	RSL3000		Kaseta	mm	cal	RSL5000	
			Wkładka z sześciokątem, numer części	Opis				Wkładka z sześciokątem, numer części	Opis
RLP3212	70	2 3/4	RLP3000105212	Grzechotka RLP3000 70 mm/ 2 3/4" A/F	RLP5215	75	2 15/16	RLP5000105215	Grzechotka RSL5000 75 mm/ 2 15/16" A/F
RLP3212SL	70	2 3/4	RLP3000105212SL	Grzechotka RLP3000 SL 70 mm/ 2 3/4" A/F	RLP5300	77	3	RLP5000105300	Grzechotka RSL5000 77 mm/ 3" A/F
RLP3213	71	2 13/16	RLP3000105213	Grzechotka RLP3000 71 mm/ 2 13/16" A/F	RLP5301	78	3 1/16	RLP5000105301	Grzechotka RSL5000 78 mm/ 3 1/16" A/F
RLP3214	73	2 7/8	RLP3000105214	Grzechotka RLP3000 73 mm/ 2 7/8" A/F	RLP5302	80	3 1/8	RLP5000105302	Grzechotka RSL5000 80 mm/ 3 1/8" A/F
RLP3215	75	2 15/16	RLP3000105215	Grzechotka RLP3000 75 mm/ 2 15/16" A/F	Kaseta	mm	cal	RSL8000	
RLP3215SL	75	2 15/16	RLP3000105215SL	Grzechotka RLP3000 SL 75 mm/ 2 15/16" A/F				Wkładka z sześciokątem, numer części	Opis
Kaseta	mm	cal	RSL5000		RLP8206	60	2,375	RLP8000105206	Grzechotka RSL8000 60 mm/ 2 3/8" A/F
			Wkładka z sześciokątem, numer części	Opis	RLP8207	62	2,4375	RLP8000105207	Grzechotka RSL8000 62 mm/ 2 7/16" A/F
RLP5111	43	1 11/16	RLP5000105111	Grzechotka RSL5000 43 mm/ 1 11/16" A/F	RLP8208	63	2,5	RLP8000105208	Grzechotka RSL8000 63 mm/ 2 1/2" A/F
RLP5112	44	1 3/4	RLP5000105112	Grzechotka RSL5000 44 mm/ 1 3/4" A/F	RLP8209	65	2,5625	RLP8000105209	Grzechotka RSL8000 65 mm/ 2 9/16" A/F
RLP5113	46	1 13/16	RLP5000105113	Grzechotka RSL5000 46 mm/ 1 13/16" A/F	RLP8210	67	2,625	RLP8000105210	Grzechotka RSL8000 67 mm/ 2 5/8" A/F
RLP5114	48	1 7/8	RLP5000105114	Grzechotka RSL5000 48 mm/ 1 7/8" A/F	RLP8211	68	2,6875	RLP8000105211	Grzechotka RSL8000 68 mm/ 2 11/16" A/F
RLP5115	49	1 15/16	RLP5000105115	Grzechotka RSL5000 49 mm/ 1 15/16" A/F	RLP8212	70	2,75	RLP8000105212	Grzechotka RSL8000 70 mm/ 2 3/4" A/F
RLP5200	50	2	RLP5000105200	Grzechotka RSL5000 50 mm/ 2" A/F	RLP8213	71	2,8125	RLP8000105213	Grzechotka RSL8000 71 mm/ 2 13/16" A/F
RLP5201	52	2 1/16	RLP5000105201	Grzechotka RSL5000 52 mm/ 2 1/16" A/F	RLP8214	73	2,875	RLP8000105214	Grzechotka RSL8000 73 mm/ 2 7/8" A/F
RLP5202	54	2 1/8	RLP5000105202	Grzechotka RSL5000 54 mm/ 2 1/8" A/F	RLP8215	75	2,9375	RLP8000105215	Grzechotka RSL8000 75 mm/ 2 15/16" A/F
RLP5203	55	2 3/16	RLP5000105203	Grzechotka RSL5000 55 mm/ 2 3/16" A/F	RLP8300	77	3	RLP8000105300	Grzechotka RSL8000 77 mm/ 3" A/F
RLP5204	57	2 1/4	RLP5000105204	Grzechotka RSL5000 57 mm/ 2 1/4" A/F	RLP8301	78	3,0625	RLP8000105301	Grzechotka RSL8000 78 mm/ 3 1/16" A/F
RLP5205	59	2 5/16	RLP5000105205	Grzechotka RSL5000 59 mm/ 2 5/16" A/F	RLP8302	80	3,125	RLP8000105302	Grzechotka RSL8000 80 mm/ 3 1/8" A/F
RLP5206	60	2 3/8	RLP5000105206	Grzechotka RSL5000 60 mm/ 2 3/8" A/F	Kaseta	mm	cal	RSL11000	
RLP5207	62	2 7/16	RLP5000105207	Grzechotka RSL5000 62 mm/ 2 7/16" A/F				Wkładka z sześciokątem, numer części	Opis
RLP5208	63	2 1/2	RLP5000105208	Grzechotka RSL5000 63 mm/ 2 1/2" A/F	RLP11207	62	2 7/16	RLP11000105207	Grzechotka RSL11000 62 mm/ 2 7/16" A/F
RLP5209	65	2 9/16	RLP5000105209	Grzechotka RSL5000 65 mm/ 2 9/16" A/F	RLP11208	63	2 1/2	RLP11000105208	Grzechotka RSL11000 63 mm/ 2 1/2" A/F
RLP5210	67	2 5/8	RLP5000105210	Grzechotka RSL5000 67 mm/ 2 5/8" A/F	RLP11209	65	2 9/16	RLP11000105209	Grzechotka RSL11000 65 mm/ 2 9/16" A/F
RLP5211	68	2 11/16	RLP5000105211	Grzechotka RSL5000 68 mm/ 2 11/16" A/F	RLP11210	67	2 5/8	RLP11000105210	Grzechotka RSL11000 67 mm/ 2 5/8" A/F
RLP5212	70	2 3/4	RLP5000105212	Grzechotka RSL5000 70 mm/ 2 3/4" A/F	RLP11211	68	2 11/16	RLP11000105211	Grzechotka RSL11000 68 mm/ 2 11/16" A/F
RLP5213	71	2 13/16	RLP5000105213	Grzechotka RSL5000 71 mm/ 2 13/16" A/F	RLP11212	70	2 3/4	RLP11000105212	Grzechotka RSL11000 70 mm/ 2 3/4" A/F
RLP5214	73	2 7/8	RLP5000105214	Grzechotka RSL5000 73 mm/ 2 7/8" A/F	RLP11213	71	2 13/16	RLP11000105213	Grzechotka RSL11000 71 mm/ 2 13/16" A/F

Tabela 2b – Numery części wkładki z sześciokątem do klucza RSL (ciąg dalszy)

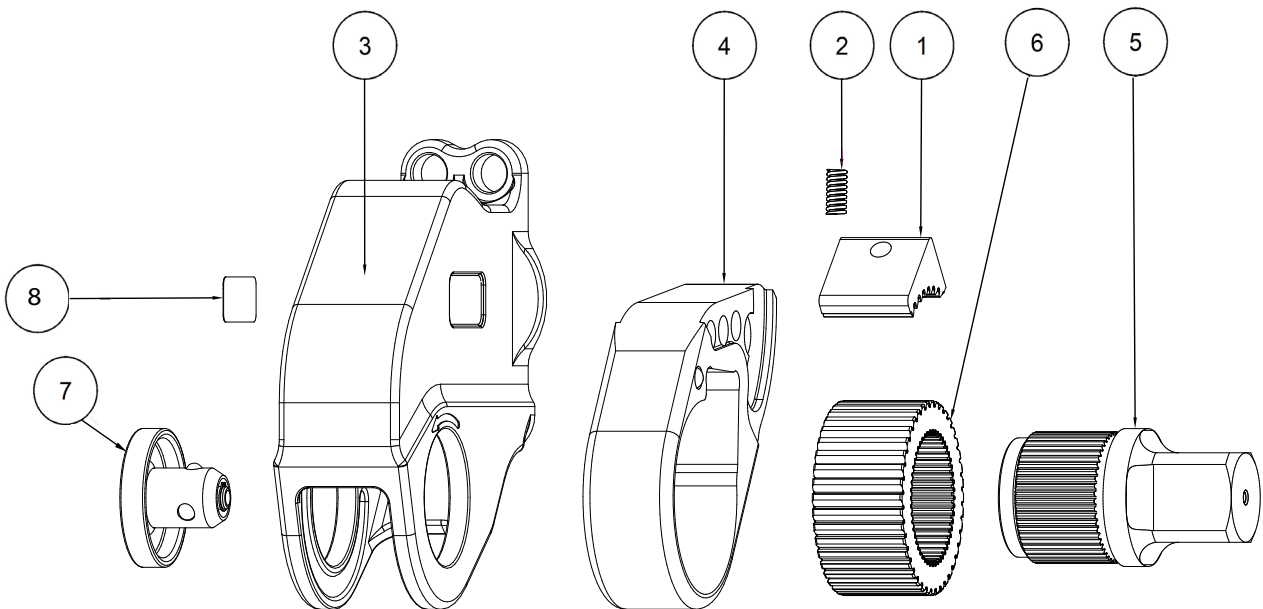
Kaseta	mm	cal	RSL11000		Kaseta	mm	cal	RSL11000	
			Wkładka z sześciokątem, numer części	Opis				Wkładka z sześciokątem, numer części	Opis
RLP11214	73	2 7/8	RLP11000105214	Grzechotka RSL11000 73 mm/ 2 7/8" A/F	RLP11408	*	4 1/2	RLP11000105408	Grzechotka RSL11000 4 1/2" A/F
RLP11215	75	2 15/16	RLP11000105215	Grzechotka RSL11000 75 mm/ 2 15/16" A/F	RLP11409	-	4 9/16	RLP11000105409	Grzechotka RSL11000 4 9/16" A/F
RLP11300	77	3	RLP11000105300	Grzechotka RSL11000 77 mm/ 3" A/F	RLP11410	*	4 5/8	RLP11000105410	Grzechotka RSL11000 4 5/8" A/F
RLP11301	78	3 1/16	RLP11000105301	Grzechotka RSL11000 78 mm/ 3 1/16" A/F	RLP11115M	115	*	RLP11000105115M	Grzechotka RSL11000 115 mm A/F
RLP11302	80	3 1/8	RLP11000105302	Grzechotka RSL11000 80 mm/ 3 1/8" A/F	Kaseta	mm	cal	RSL19000	
RLP11303	81	3 3/16	RLP11000105303	Grzechotka RSL11000 81 mm/ 3 3/16" A/F				Wkładka z sześciokątem, numer części	Opis
RLP11304	83	3 1/4	RLP11000105304	Grzechotka RSL11000 83 mm/ 3 1/4" A/F	RLP19215	75	2 15/16	RLP19000105215	Grzechotka RLP19000 75 mm/ 2 15/16" A/F
RLP11305	84	3 5/16	RLP11000105305	Grzechotka RSL11000 84 mm/ 3 5/16" A/F	RLP19300	77	3	RLP19000105300	Grzechotka RLP19000 77 mm/ 1 1/3" A/F
RLP11085M	85	*	RLP1100010585M	Grzechotka RSL11000 85 mm A/F	RLP19301	78	3 1/16	RLP19000105301	Grzechotka RLP19000 78 mm/ 3 1/16" A/F
RLP11306	86	3 3/8	RLP11000105306	Grzechotka RSL11000 86 mm/ 3 3/8" A/F	RLP19302	80	3 1/8	RLP19000105302	Grzechotka RLP19000 80 mm/ 3 1/8" A/F
RLP11307	*	3 7/16	RLP11000105307	Grzechotka RSL11000 3 7/16" A/F	RLP19303	81	3 3/16	RLP19000105303	Grzechotka RLP19000 81 mm/ 3 3/16" A/F
RLP11308	89	3 1/2	RLP11000105308	Grzechotka RSL11000 89 mm/ 3 1/2" A/F	RLP19304	83	3 1/4	RLP19000105304	Grzechotka RLP19000 83 mm/ 3 1/4" A/F
RLP11090M	90	*	RLP1100010590M	Grzechotka RSL11000 90 mm A/F	RLP19305	84	3 5/16	RLP19000105305	Grzechotka RLP19000 84 mm/ 3 5/16" A/F
RLP11309	91	3 9/16	RLP11000105309	Grzechotka RSL11000 91 mm/ 3 9/16" A/F	RLP19085M	85	-	RLP1900010585M	Grzechotka RSL19000 85 mm A/F
RLP11310	92	3 5/8	RLP11000105310	Grzechotka RSL11000 92 mm/ 3 5/8" A/F	RLP19306	86	3 3/8	RLP19000105306	Grzechotka RLP19000 86 mm/ 3 3/8" A/F
RLP11311	94	3 11/16	RLP11000105311	Grzechotka RSL11000 94 mm/ 3 11/16" A/F	RLP19307	-	3 7/16	RLP19000105307	Grzechotka RLP19000 3 7/16" A/F
RLP11312	95	3 3/4	RLP11000105312	Grzechotka RSL11000 95 mm/ 3 3/4" A/F	RLP19308	89	3 1/2	RLP19000105308	Grzechotka RLP19000 89 mm/ 3 1/2" A/F
RLP11313	97	3 13/16	RLP11000105313	Grzechotka RSL11000 97 mm/ 3 13/16" A/F	RLP19090M	90	-	RLP1900010590M	Grzechotka RSL19000 90 mm A/F
RLP11314	99	3 7/8	RLP11000105314	Grzechotka RSL11000 99 mm/ 3 7/8" A/F	RLP19309	91	3 9/16	RLP19000105309	Grzechotka RLP19000 91 mm/ 3 9/16" A/F
RLP11315	100	3 15/16	RLP11000105315	Grzechotka RSL11000 100 mm/ 3 15/16" A/F	RLP19310	92	3 5/8	RLP19000105310	Grzechotka RLP19000 92 mm/ 3 5/8" A/F
RLP11400	102	4	RLP11000105400	Grzechotka RSL11000 102 mm/ 1 1/4" A/F	RLP19311	94	3 11/16	RLP19000105311	Grzechotka RLP19000 94 mm/ 3 11/16" A/F
RLP11401	*	4 1/16	RLP11000105401	Grzechotka RSL11000 4 1/16" A/F	RLP19312	95	3 3/4	RLP19000105312	Grzechotka RLP19000 95 mm/ 3 3/4" A/F
RLP11402	105	4 1/8	RLP11000105402	Grzechotka RSL11000 105 mm/ 4 1/8" A/F	RLP19313	97	3 13/16	RLP19000105313	Grzechotka RLP19000 97 mm/ 3 13/16" A/F
RLP11403	*	4 3/16	RLP11000105403	Grzechotka RSL11000 4 3/16" A/F	RLP19314	99	3 7/8	RLP19000105314	Grzechotka RLP19000 99 mm/ 3 7/8" A/F
RLP11404	108	4 1/4	RLP11000105404	Grzechotka RSL11000 108 mm/ 4 1/4" A/F	RLP19315	100	3 15/16	RLP19000105315	Grzechotka RLP19000 100 mm/ 3 15/16" A/F
RLP11405	110	4 5/16	RLP11000105405	Grzechotka RSL11000 110 mm/ 4 5/16" A/F	RLP19400	102	4	RLP19000105400	Grzechotka RLP19000 102 mm/ 4" A/F
RLP11406	111	4 3/8	RLP11000105406	Grzechotka RSL11000 111 mm/ 4 3/8" A/F	RLP19401	-	4 1/16	RLP19000105401	Grzechotka RLP19000 4 1/16" A/F
RLP11407	113	4 7/16	RLP11000105407	Grzechotka RSL11000 113 mm/ 4 7/16" A/F	RLP19402	105	4 1/8	RLP19000105402	Grzechotka RLP19000 105 mm/ 4 1/8" A/F

Tabela 2b – Numery części wkładki z sześciokątem do klucza RSL (ciąg dalszy)

Kaseta	mm	cal	RSL19000		Kaseta	mm	cal	RSL28000	
			Wkładka z sześciokątem, numer części	Opis				Wkładka z sześciokątem, numer części	Opis
RLP19403	*	4 3/16	RLP19000105403	Grzechotka RLP19000 4 3/16" A/F	RLP28401	-	4 1/16	RLP28000105401	Grzechotka RLP28000 4 1/16" A/F
RLP19404	108	4 1/4	RLP19000105404	Grzechotka RLP19000 108 mm/ 4 1/4" A/F	RLP28402	105	4 1/8	RLP28000105402	Grzechotka RLP28000 105 mm/ 4 1/8" A/F
RLP19405	110	4 5/16	RLP19000105405	Grzechotka RLP19000 110 mm/ 4 5/16" A/F	RLP28403	*	4 3/16	RLP28000105403	Grzechotka RLP28000 4 3/16" A/F
RLP19406	111	4 3/8	RLP19000105406	Grzechotka RLP19000 111 mm/ 4 3/8" A/F	RLP28404	108	4 1/4	RLP28000105404	Grzechotka RLP28000 108 mm/ 4 1/4" A/F
RLP19407	113	4 7/16	RLP19000105407	Grzechotka RLP19000 113 mm/ 4 7/16" A/F	RLP28405	110	4 5/16	RLP28000105405	Grzechotka RLP28000 110 mm/ 4 5/16" A/F
RLP19408	-	4 1/2	RLP19000105408	Grzechotka RLP19000 4 1/2" A/F	RLP28406	111	4 3/8	RLP28000105406	Grzechotka RLP28000 111 mm/ 4 3/8" A/F
RLP19409	-	4 9/16	RLP19000105409	Grzechotka RLP19000 4 9/16" A/F	RLP28407	113	4 7/16	RLP28000105407	Grzechotka RLP28000 113 mm/ 4 7/16" A/F
RLP19410	-	4 5/8	RLP19000105410	Grzechotka RLP19000 4 5/8" A/F	RLP28408	*	4 1/2	RLP28000105408	Grzechotka RLP28000 4 1/2" A/F
RLP19115M	115	-	RLP19000105115M	Grzechotka RLP19000 115 mm A/F	RLP28115M	115	*	RLP28000105115M	Grzechotka RLP28000 115 mm A/F
Kaseta	mm	cal	RSL28000		RLP28409	-	4 9/16	RLP28000105409	Grzechotka RLP28000 4 9/16" A/F
			Wkładka z sześciokątem, numer części	Opis	RLP28410	*	4 5/8	RLP28000105410	Grzechotka RLP28000 4 5/8" A/F
RLP28302	80	3 1/8	RLP28000105302	Grzechotka RLP28000 80 mm/ 3 1/8" A/F	RLP28412	120	4 3/4	RLP28000105412	Grzechotka RLP28000 120 mm/ 4 3/4" A/F
RLP28303	81	3 3/16	RLP28000105303	Grzechotka RLP28000 81 mm/ 3 3/16" A/F	RLP28123M	123	*	RLP28000105123M	Grzechotka RLP28000 123 mm A/F
RLP28304	83	3 1/4	RLP28000105304	Grzechotka RLP28000 83 mm/ 3 1/4" A/F	RLP28414	124	4 7/8	RLP28000105414	Grzechotka RLP28000 124 mm/ 4 7/8" A/F
RLP28305	84	3 5/16	RLP28000105305	Grzechotka RLP28000 84 mm/ 3 5/16" A/F	RLP28500	127	5	RLP28000105500	Grzechotka RLP28000 127 mm/ 5" A/F
RLP28085M	85	*	RLP2800010585M	Grzechotka RLP28000 85 mm/ 5 3/4" A/F	RLP28502	130	5 1/8	RLP28000105502	Grzechotka RLP28000 130 mm/ 5 1/8" A/F
RLP28306	86	3 3/8	RLP28000105306	Grzechotka RLP28000 86 mm/ 3 3/8" A/F	RLP28503	-	5 3/16	RLP28000105503	Grzechotka RLP28000 5 3/16" A/F
RLP28307	*	3 7/16	RLP28000105307	Grzechotka RLP28000 3 7/16" A/F	RLP28504	*	5 1/4	RLP28000105504	Grzechotka RLP28000 5 1/4" A/F
RLP28308	89	3 1/2	RLP28000105308	Grzechotka RLP28000 89 mm/ 3 1/2" A/F	RLP28506	135	5 3/8	RLP28000105506	Grzechotka RLP28000 135 mm/ 5 3/8" A/F
RLP28090M	90	*	RLP2800010590M	Grzechotka RLP28000 90 mm A/F	RLP28508	140	5 1/2	RLP28000105508	Grzechotka RLP28000 140 mm/ 5 1/2" A/F
RLP28309	91	3 9/16	RLP28000105309	Grzechotka RLP28000 91 mm/ 3 9/16" A/F	RLP28509	141	5 9/16	RLP28000105509	Grzechotka RLP28000 141 mm/ 5 9/16" A/F
RLP28310	92	3 5/8	RLP28000105310	Grzechotka RLP28000 92 mm/ 3 5/8" A/F	RLP28510	143	5 5/8	RLP28000105510	Grzechotka RLP28000 143 mm/ 5 5/8" A/F
RLP28311	94	3 11/16	RLP28000105311	Grzechotka RLP28000 94 mm/ 3 11/16" A/F	RLP28512	145	5 3/4	RLP28000105512	Grzechotka RLP28000 145 mm/ 5 3/4" A/F
RLP28312	95	3 3/4	RLP28000105312	Grzechotka RLP28000 95 mm/ 3 3/4" A/F	RLP28514	150	5 7/8	RLP28000105514	Grzechotka RLP28000 150 mm/ 5 7/8" A/F
RLP28313	97	3 13/16	RLP28000105313	Grzechotka RLP28000 97 mm/ 3 13/16" A/F	RLP28151M	151	*	RLP28000105151M	Grzechotka RLP28000 151 mm A/F
RLP28314	99	3 7/8	RLP28000105314	Grzechotka RLP28000 99 mm/ 3 7/8" A/F	RLP28600	153	6	RLP28000105600	Grzechotka RLP28000 153 mm/ 6" A/F
RLP28315	100	3 15/16	RLP28000105315	Grzechotka RLP28000 100 mm/ 3 15/16" A/F	RLP28602	155	6 1/8	RLP28000105602	Grzechotka RLP28000 155 mm/ 6 1/8" A/F
RLP28400	102	4	RLP28000105400	Grzechotka RLP28000 102 mm/ 4" A/F					

Uwagi: W instrukcji można znaleźć następujące informacje:

- instrukcje przeglądu, smarowania i konserwacji;
- parametry momentu dokręcania wybranych łączników.



Rycina 3, Zespól kasety z napędem kwadratowym RSL

Tabela 3 – Lista części zamiennych do ryc. 3

Element	Opis	Ilość	Kasety z napędem kwadratowym RSL i numery części			
			RSQ1500	RSQ3000	RSQ5000	RSQ8000
1	Zapadka	1	◆	◆	◆	◆
2	Sprężyna	1 (2)	◆	◆	◆	◆
3	Obudowa	1	∧	∧	∧	∧
4	Zespół członu napędowego zapadki	1	◆	◆	◆	◆
5	Napęd kwadratowy	1	∴	∴	∴	∴
6	Element napędowy napędu kwadratowego	1	◆	◆	◆	◆
7	Zespół ustalacza napędu kwadratowego	1	∴	∴	∴	∴
8	Znak bezpieczeństwa	1	◆ ∧	◆ ∧	◆ ∧	◆ ∧
Element	Opis	Ilość	RSQ11000	RSQ19000	RSQ28000	
1	Zapadka	1	◆	◆	◆	
2	Sprężyna	1	◆	◆	◆	
3	Obudowa	1	∧	∧	∧	
4	Zespół członu napędowego zapadki	1	◆	◆	◆	
5	Napęd kwadratowy	1	∴	∴	∴	
6	Element napędowy napędu kwadratowego	1	◆	◆	◆	
7	Zespół ustalacza napędu kwadratowego	1	∴	∴	∴	
8	Znak bezpieczeństwa	1	◆ ∧	◆ ∧	◆ ∧	

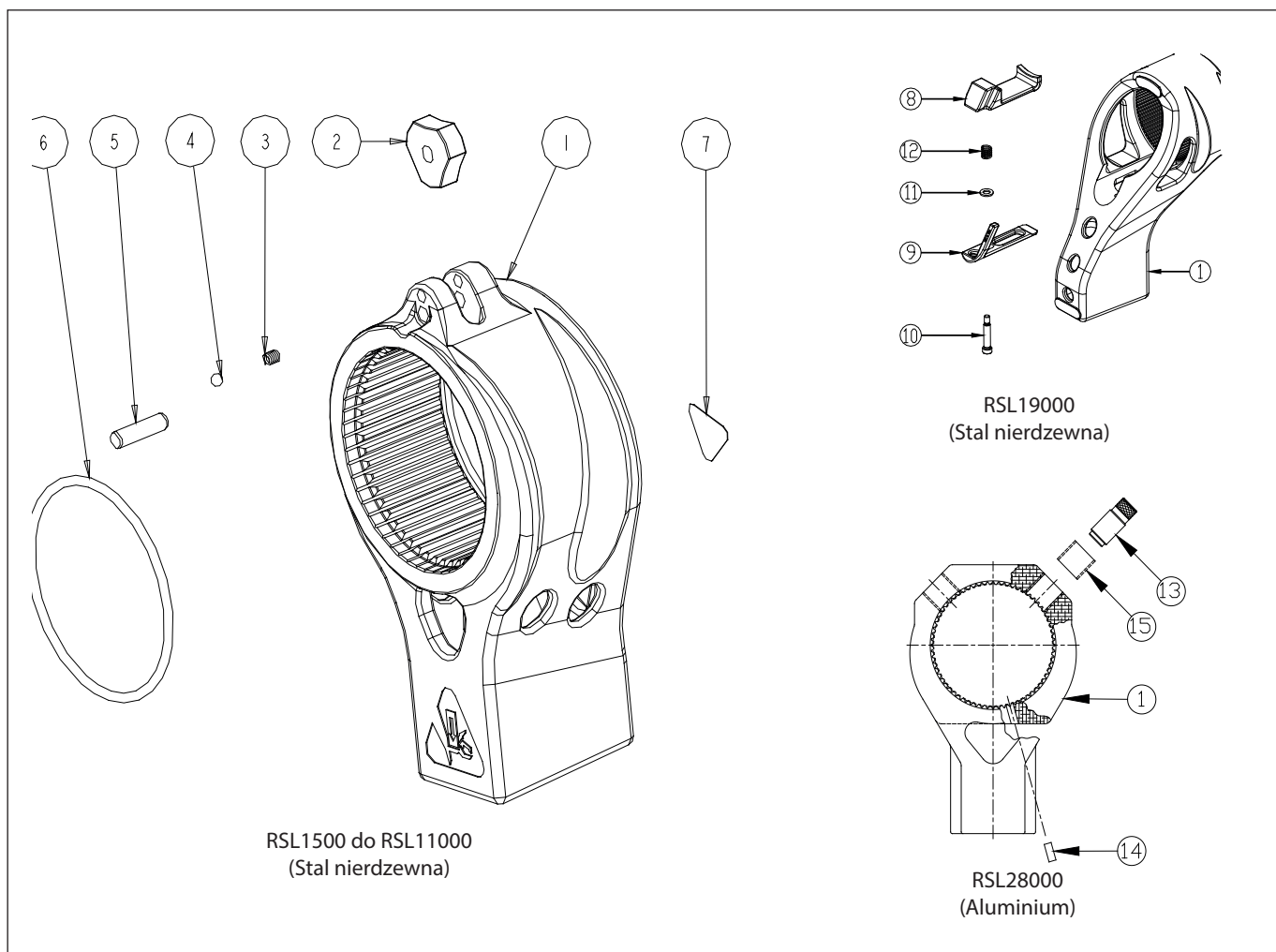
Uwagi:

Pokazano popularne modele i numery części. Aby zamówić części zamienne, należy określić: styl narzędzia, numer modelu, numer seryjny, kod daty, opis i numer części.

◆ = Oznacza elementy dołączone i dostępne tylko jako część zestawu zapadki (kwadrat):
RSL1500SPK, RSL3000SPK, RSL5000SPK, RSL8000SPK, RSL11000SPK, RSL19000SPK, RSL28000SPK

∧ = Oznacza elementy dołączone i dostępne tylko jako część zestawu obudowy (kwadrat):
RSL1500SHK, RSL3000SHK, RSL5000SHK, RSL8000SHK, RSL11000SHK, RSL19000SHK, RSL28000SHK

∴ = Oznacza elementy dołączone i dostępne tylko jako część zestawu napędu kwadratowego (kwadrat):
RSL1500SDK, RSL3000SDK, RSL5000SDK, RSL8000SDK, RSL11000SDK, RSL19000SDK, RSL28000SDK



Rycina 4, Zespół ramienia reakcyjnego RSL

Tabela 4 – Lista części zamiennych do ryc. 4

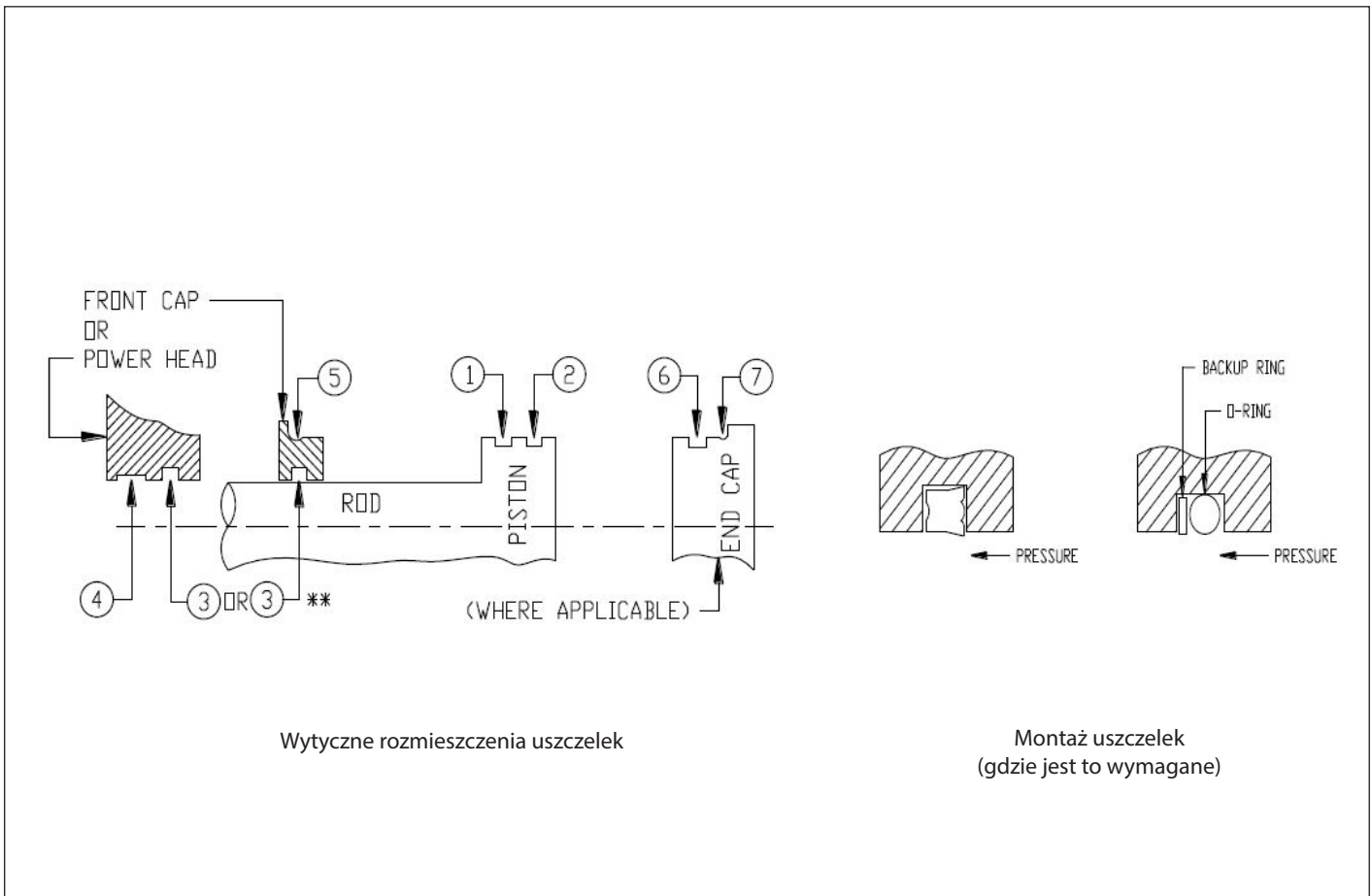
Element	Opis	Ilość	Ramię reakcyjne RSL i numery części			
			RRA1500	RRA3000	RRA5000	RRA8000
1	Ramię reakcyjne	1	005BS0042572	005BS0042594	005BS0042607	005BS0042614
2	Pokrętło mocujące	1	*	*	*	*
3	Sprężyna naciskowa	1	*	*	*	*
4	Kulka	1	*	*	*	*
5	Kołek ustalający	1	*	*	*	*
6	O-ring	1	*	*	*	*
7	Znak bezpieczeństwa	1	*	*	*	*
8	Dźwignia systemu mocowania	1	-	-	-	-
9	Blokada systemu mocowania	1	-	-	-	-
10	Śruba pasowana z gniazdem	1	-	-	-	-
11	Podkładka	1	-	-	-	-
12	Sprężyna naciskowa	1	-	-	-	-
13	Śruba	2	-	-	-	-
14	Kołek walcowy ¼" śr. x 5/8" dł.	1	-	-	-	-
15	Wkładka gwintowana	2	-	-	-	-

Element	Opis	Ilość	Ramię reakcyjne RSL i numery części		
			RRA11000	RRA19000	RRA28000
1	Ramię reakcyjne	1	005BS0046164	005BS0042569	005BS0042587
2	Pokrętło mocujące	1	*	-	-
3	Sprężyna naciskowa	1	*	-	-
4	Kulka	1	*	-	-
5	Kołek ustalający	1	*	-	-
6	O-ring	1	*	-	-
7	Znak bezpieczeństwa	1	*	*	*
8	Dźwignia systemu mocowania	1	-	*	-
9	Blokada systemu mocowania	1	-	*	-
10	Śruba pasowana z gniazdem	1	-	*	-
11	Podkładka	1	-	*	-
12	Sprężyna naciskowa	1	-	*	-
13	Śruba	2	-	-	*
14	Kołek walcowy ¼" śr. x 5/8" dł.	1	-	-	*
15	Wkładka gwintowana	2	-	-	*

Uwaga:

Pokazano popularne modele i numery części. Aby zamówić części zamienne, należy określić: styl narzędzia, numer modelu, numer seryjny, kod daty, opis i numer części.

* = Oznacza elementy dołączone i dostępne tylko jako część zestawu pokrętła mocującego RSL1500DK, RSL3000DK, RSL5000DK, RSL8000DK, RSL11000DK, RSL19000DK, RSL28000DK



Rycina 5, Zestaw uszczelek do napędu klucza dynamometrycznego RSL

Tabela 5 – Lista części zamiennych zestawu uszczelek do ryc. 5

Model RSL	Numer zestawu uszczelek	Uszczelki RSL i numery części			
		Uszczelka tłoka	Pierścień prowadzący tłoka	Uszczelka tłoczyska	Pierścień prowadzący tłoczyska
RSL1500	RSL1500SK	+	+	+	-
RSL3000	RSL3000SK	+	+	+	-
RSL5000	RSL5000SK	+	+	+	-
RSL8000	RSL8000SK	+	+	+	-
RSL11000	RSL11000SK	+	+	+	-
RSL19000	RSL19000SK	+	+	+	-
RSL28000	RSL28000SK	+	+	+	+
Model RSL	Numer zestawu uszczelek	Uszczelka nasadki przedniej	Uszczelka nasadki końcowej	Uszczelka nasadki końcowej	
			(rowkowa)	(narożna)	
RSL1500	RSL1500SK	+	-	-	
RSL3000	RSL3000SK	+	-	-	
RSL5000	RSL5000SK	+	-	-	
RSL8000	RSL8000SK	+	-	-	
RSL11000	RSL11000SK	+	-	-	
RSL19000	RSL19000SK	+	-	-	
RSL28000	RSL28000SK	-	+	+	

Uwaga:

Należy podać numer seryjny, aby zapewnić zamówienie właściwych części zamiennych.

+ = Oznacza elementy dołączone i dostępne tylko jako część zestawu uszczelek.

Tabela 6 – Zestawy części zamiennych, akcesoria do narzędzi i wyposażenie opcjonalne

Numer części	Zestawy zwalniaczy RSL	Numer części	Zestaw obudowy RSL (sześciokąt)
RSL1500RK	Głowica napędowa, zwalniacz, kołek zwalniacza, kołek walcowy	RSL1xxxHHK	Obudowa (prawa), obudowa (lewa), wkręt z łbem walcowym z gniazdem, podkładka, płytka bezpieczeństwa
RSL3000RK	Głowica napędowa, zwalniacz, kołek zwalniacza, kołek walcowy, kołek walcowy (lub śruba)	RSL3xxxHHK	Obudowa (prawa), obudowa (lewa), wkręt z łbem walcowym z gniazdem, podkładka, płytka bezpieczeństwa
RSL5000RK	Głowica napędowa, zwalniacz, kołek zwalniacza, kołek wewnętrzny, kołek walcowy, kołek walcowy (lub śruba)	RSL5xxxHHK	Obudowa (prawa), obudowa (lewa), wkręt z łbem walcowym z gniazdem, podkładka, płytka bezpieczeństwa
RSL8000RK	Głowica napędowa, zwalniacz, kołek zwalniacza, kołek wewnętrzny, kołek walcowy (lub śruba)	RSL8xxxHHK	Obudowa (prawa), obudowa (lewa), wkręt z łbem walcowym z gniazdem, podkładka, płytka bezpieczeństwa
RSL11000RK	Głowica napędowa, zwalniacz, kołek zwalniacza, kołek wewnętrzny, kołek walcowy, kołek walcowy (lub śruba), kołek podwójny	RSL11xxxHHK	Obudowa (prawa), obudowa (lewa), wkręt z łbem walcowym z gniazdem, podkładka, płytka bezpieczeństwa
RSL19000RK	Głowica napędowa, zwalniacz, kołek zwalniacza, kołek wewnętrzny, kołek walcowy, kołek walcowy (lub śruba)	RSL19xxxHHK	Obudowa (prawa), obudowa (lewa), wkręt z łbem walcowym z gniazdem, podkładka, płytka bezpieczeństwa
RSL28000RK	Głowica napędowa, zwalniacz, kołek zwalniacza, kołek wewnętrzny, kołek walcowy, kołek walcowy (lub śruba)	RSL28xxxHHK	Obudowa (prawa), obudowa (lewa), wkręt z łbem walcowym z gniazdem, podkładka, płytka bezpieczeństwa
Numer części	Zestawy śrub RSL	Numer części	Zestaw zapadki RSL (kwadrat)
RSL1500BK	Śruba krótka, śruba długa	RSL1500SPK	Zapadka, sprężyna, człon napędowy zapadki, element napędowy napędu kwadratowego, znak bezpieczeństwa
RSL3000BK	Śruba krótka, śruba długa	RSL3000SPK	Zapadka, sprężyna, człon napędowy zapadki, element napędowy napędu kwadratowego, znak bezpieczeństwa
RSL5000BK	Śruba krótka, śruba długa	RSL5000SPK	Zapadka, sprężyna, człon napędowy zapadki, element napędowy napędu kwadratowego, znak bezpieczeństwa
RSL8000BK	Śruba krótka, śruba długa	RSL8000SPK	Zapadka, sprężyna, człon napędowy zapadki, element napędowy napędu kwadratowego, znak bezpieczeństwa
RSL11000BK	Śruba krótka, śruba długa	RSL11000SPK	Zapadka, sprężyna, człon napędowy zapadki, element napędowy napędu kwadratowego, znak bezpieczeństwa
RSL19000BK	Śruba krótka, śruba długa	RSL19000SPK	Zapadka, sprężyna, człon napędowy zapadki, element napędowy napędu kwadratowego, znak bezpieczeństwa
RSL28000BK	Śruba krótka, śruba długa	RSL28000SPK	Zapadka, sprężyna, człon napędowy zapadki, element napędowy napędu kwadratowego, znak bezpieczeństwa
Numer części	Nasadka przednia i zestaw uszczelek RSL	Numer części	Zestaw obudowy RSL (kwadrat)
RSL1500FSK	Nasadka przednia, zestaw uszczelek	RSL1500SHK	Obudowa, znak bezpieczeństwa
RSL3000FSK	Nasadka przednia, zestaw uszczelek	RSL3000SHK	Obudowa, znak bezpieczeństwa
RSL5000FSK	Nasadka przednia, zestaw uszczelek	RSL5000SHK	Obudowa, znak bezpieczeństwa
RSL8000FSK	Nasadka przednia, zestaw uszczelek	RSL8000SHK	Obudowa, znak bezpieczeństwa
RSL11000FSK	Nasadka przednia, zestaw uszczelek	RSL11000SHK	Obudowa, znak bezpieczeństwa
RSL19000FSK	Nasadka przednia, zestaw uszczelek	RSL19000SHK	Obudowa, znak bezpieczeństwa
RSL28000FSK	Zestaw uszczelek, nasadka końcowa, śruby	RSL28000SHK	Obudowa, znak bezpieczeństwa
Numer części	Zestaw zapadki RSL (sześciokąt)	Numer części	Zestaw napędu kwadratowego RSL (kwadrat)
RSL1xxxHPK	Zapadka, zespół członu napędowego zapadki, sprężyna	RSL1500SDK	Napęd kwadratowy, zespół ustalacza napędu kwadratowego
RSL3xxxHPK	Zapadka, zespół członu napędowego zapadki, sprężyna	RSL3000SDK	Napęd kwadratowy, zespół ustalacza napędu kwadratowego
RSL5xxxHPK	Zapadka, zespół członu napędowego zapadki, sprężyna	RSL5000SDK	Napęd kwadratowy, zespół ustalacza napędu kwadratowego
RSL8xxxHPK	Zapadka, zespół członu napędowego zapadki, sprężyna (2)	RSL8000SDK	Napęd kwadratowy, zespół ustalacza napędu kwadratowego
RSL11xxxHPK	Zapadka, zespół członu napędowego zapadki, sprężyna		
RSL19xxxHPK	Zapadka, zespół członu napędowego zapadki, sprężyna		
RSL28xxxHPK	Zapadka, zespół członu napędowego zapadki, sprężyna		

Tabela 6 – Zestawy części zamiennych, akcesoria do narzędzi i wyposażenie opcjonalne [ciąg dalszy]

Numer części	Zestaw napędu kwadratowego RSL (kwadrat) [c.d.]	Numer części	Różne akcesoria (Skontaktuj się z firmą Enerpac, aby uzyskać numery części)
RSL11000SDK	Napęd kwadratowy, zespół ustalacza napędu kwadratowego	-	Ramię reakcyjne – specjalne
RSL19000SDK	Napęd kwadratowy, zespół ustalacza napędu kwadratowego	-	Ramię reakcyjne – stal spawalna
RSL28000SDK	Napęd kwadratowy, zespół ustalacza napędu kwadratowego	-	Rura reakcyjna
Numer części	Zestaw pokrętła mocującego RSL	-	Kabel, zabezpieczenie ramienia reakcyjnego, drugorzędny
RSL1500DK	Pokrętło mocujące, sprężyna naciskowa, kołek ustalający, O-ring, znak bezpieczeństwa	-	Kolek, ustalacz ramienia reakcyjnego (zastępuje pokrętło mocujące)
RSL3000DK	Pokrętło mocujące, sprężyna naciskowa, kołek ustalający, O-ring, znak bezpieczeństwa	-	Klucz sześciokątny o mniejszej grubości
RSL5000DK	Pokrętło mocujące, sprężyna naciskowa, kołek ustalający, O-ring, znak bezpieczeństwa	-	Wkładka – klucz z napędem sześciokątnym (wycięcie: sześciokątne, dwunastokątne, ośmiokątne, kwadratowe i wielowypustowe)
RSL8000DK	Pokrętło mocujące, sprężyna naciskowa, kołek ustalający, O-ring, znak bezpieczeństwa	-	Końcówka sześciokątna – klucz z napędem kwadratowym
RSL11000DK	Pokrętło mocujące, sprężyna naciskowa, kołek ustalający, O-ring, znak bezpieczeństwa	-	Wspornik – zawieszenie
RSL19000DK	Dźwignia systemu mocowania, blokada systemu mocowania, wkręt pasowany z gniazdem, podkładka, sprężyna naciskowa, znak bezpieczeństwa	-	Nasadka z kołkiem ustalającym i pierścieniem
RSL28000DK	Wkręt, kołek walcowy 1/4" śr. x 5/8" dł., wkładka gwintowana, znak bezpieczeństwa	-	Konsola – pneumatyczna lub hydrauliczna
Numer części	Zestaw narzędziowy RSL	-	Oslona przeciwpylowa – szybkozłączki
RSL1500TK	Klucz do dokręcania nasadki przedniej, klucz sześciokątny – zespół RSL	Numer części	Środki smarne
RSL3000TK	Klucz do dokręcania nasadki przedniej, klucz sześciokątny – zespół RSL	003LA0026432	Pasta molibdenowa, 416, Sweeney 503
RSL5000TK	Klucz do dokręcania nasadki przedniej, klucz sześciokątny – zespół RSL	Numer części	Uchwyty
RSL8000TK	Klucz do dokręcania nasadki przedniej, klucz sześciokątny – zespół RSL	L4386	Instrukcje, uchwyt, RSL
RSL11000TK	Klucz do dokręcania nasadki przedniej, klucz sześciokątny – zespół RSL	A0114A0001AA	Zespół, uchwyt, RSL1500, jeden uchwyt, typ z nap. kw.
RSL19000TK	Klucz do dokręcania nasadki przedniej, klucz sześciokątny – zespół RSL	A0114A0001AB	Zespół, uchwyt, RSL1500, jeden uchwyt, typ z nap. kw.
RSL28000TK	Klucz do dokręcania nasadki przedniej, klucz sześciokątny – zespół RSL	A0114B0001AA	Zespół, uchwyt, RSL1500, jeden uchwyt, typ z nap. kw.
Numer części	Szybkozłączki hydrauliczne	A0214A0001AA	Zespół, uchwyt, RSL3000, jeden uchwyt, typ z nap. kw.
002NA0026570	Króciec CEJN117, 700 barów, 1/4 NPT(F), wysoki przepływ	A0214A0001AB	Zespół, uchwyt, RSL3000, jeden uchwyt, typ z nap. kw.
002NB0026569	Złączka CEJN117, 700 barów, 1/4 NPT(F), wysoki przepływ	A0214B0001AA	Zespół, uchwyt, RSL3000, jeden uchwyt, typ z nap. kw.
002NA0026515	Króciec Parker, 3010-2, 700 barów, 1/4 NPT(F)	A0314A0000AB	Zespół, uchwyt, RSL5000, dwa uchwyty, typ z nap. kw.
002NB0026516	Złączka Parker, 3010-2, 700 barów, 1/4 NPT(M)	A0314B0000AA	Zespół, uchwyt, RSL5000, dwa uchwyty, typ z nap. kw.
Numer części	Złącze obrotowe, hydrauliczne, dwustronne	A0414A0000AB	Zespół, uchwyt, RSL8000, dwa uchwyty, typ z nap. kw.
002JM0028689	Złącze obrotowe, RSL1500, 1/8 NPT(M) – 1/4 NPT(F)	A0414B0000AA	Zespół, uchwyt, RSL8000, dwa uchwyty, typ z nap. kw.
002JM0028688	Złącze obrotowe, RSL3000 do RSL28000, 1/4 NPT(M) – 1/4 NPT(F)	A0514A0000AB	Zespół, uchwyt, RSL11000, dwa uchwyty, typ z nap. kw.
002JM0028690	Zestaw, RSL1500, złącze obrotowe i adapter	A0514B0000AA	Zespół, uchwyt, RSL11000, dwa uchwyty, typ z nap. kw.
005JM0067396	Zestaw, uszczelka i zabezpieczający pierścień sprężynujący, złącze obrotowe RSL	A0614C0000AA	Zespół, uchwyt, RSL19000, jeden uchwyt, typ z nap. kw. lub sześciokątne
		A0714C0000AA	Zespół, uchwyt, RSL28000, jeden uchwyt, typ z nap. kw. lub sześciokątne

Tabela 6 – Zestawy części zamiennych, akcesoria do narzędzi i wyposażenie opcjonalne [ciąg dalszy]

Numer części	Klucz, klucz płaski, nasadka przednia
005BG0049282	Osprzęt, zespół RSL – klucz do nasadki przedniej, RSL1500
005BG0049285	Osprzęt, zespół RSL – klucz do nasadki przedniej, RSL3000
005BG0049286	Osprzęt, zespół RSL – klucz do nasadki przedniej, RSL5000
005BG0067200	Osprzęt, zespół RSL – klucz do nasadki przedniej, RSL8000
005BG0049288	Osprzęt, zespół RSL – klucz do nasadki przedniej, RSL11000
005BG0067202	Osprzęt, zespół RSL – klucz do nasadki przedniej, RSL19000
Numer części	Zespół, osłona, wielowypust głowicy napędowej
A0105B0002EB	Zespół, osłona, wielowypust, głowica napędowa, RSL1500, aluminium
A0205B0001EB	Zespół, osłona, wielowypust, głowica napędowa, RSL3000, aluminium
A0305B0002EB	Zespół, osłona, wielowypust, głowica napędowa, RSL5000, aluminium
A0405B0002EB	Zespół, osłona, wielowypust, głowica napędowa, RSL8000, aluminium
A0505B0002EB	Zespół, osłona, wielowypust, głowica napędowa, RSL11000, aluminium
A0605B0002EB	Zespół, osłona, wielowypust, głowica napędowa, RSL19000, aluminium
A0705B0002EB	Zespół, osłona, wielowypust, głowica napędowa, RSL28000, aluminium
005BG0049281	Osprzęt, zespół RSL – montaż uszczelek, RSL1500
Numer części	Przedłużenia, klucz udarowy, śruby krótkie i długie do głowicy napędowej
005BG0067204	Osprzęt, zespół RSL – klucz sześciokątny, śruby do RSL1500
005BG0067205	Osprzęt, zespół RSL – klucz sześciokątny, śruby do RSL3000
005BG0067206	Osprzęt, zespół RSL – klucz sześciokątny, śruby do RSL5000
005BG0067207	Osprzęt, zespół RSL – klucz sześciokątny, śruby do RSL8000, RSL11000, RSL19000
005BG0067208	Osprzęt, zespół RSL – klucz sześciokątny z kulką, śruby do RSL8000, RSL11000, RSL19000
005BG0067249	Osprzęt, zespół RSL – klucz sześciokątny, śruby do RSL19000
005BG0049289	Osprzęt, zespół RSL – klucz sześciokątny, śruby do RSL28000
Numer części	Zespół RSL – różne
005BG0024279	Osprzęt, zespół RSL – montaż kołka zwalniacza
005BG0049280	Osprzęt, zespół RSL – tuleje prowadzące kołków
005BG0049281	Osprzęt, zespół RSL – montaż uszczelek, RSL1500

UWAGI

UWAGI

ENERPAC 
www.enerpac.com