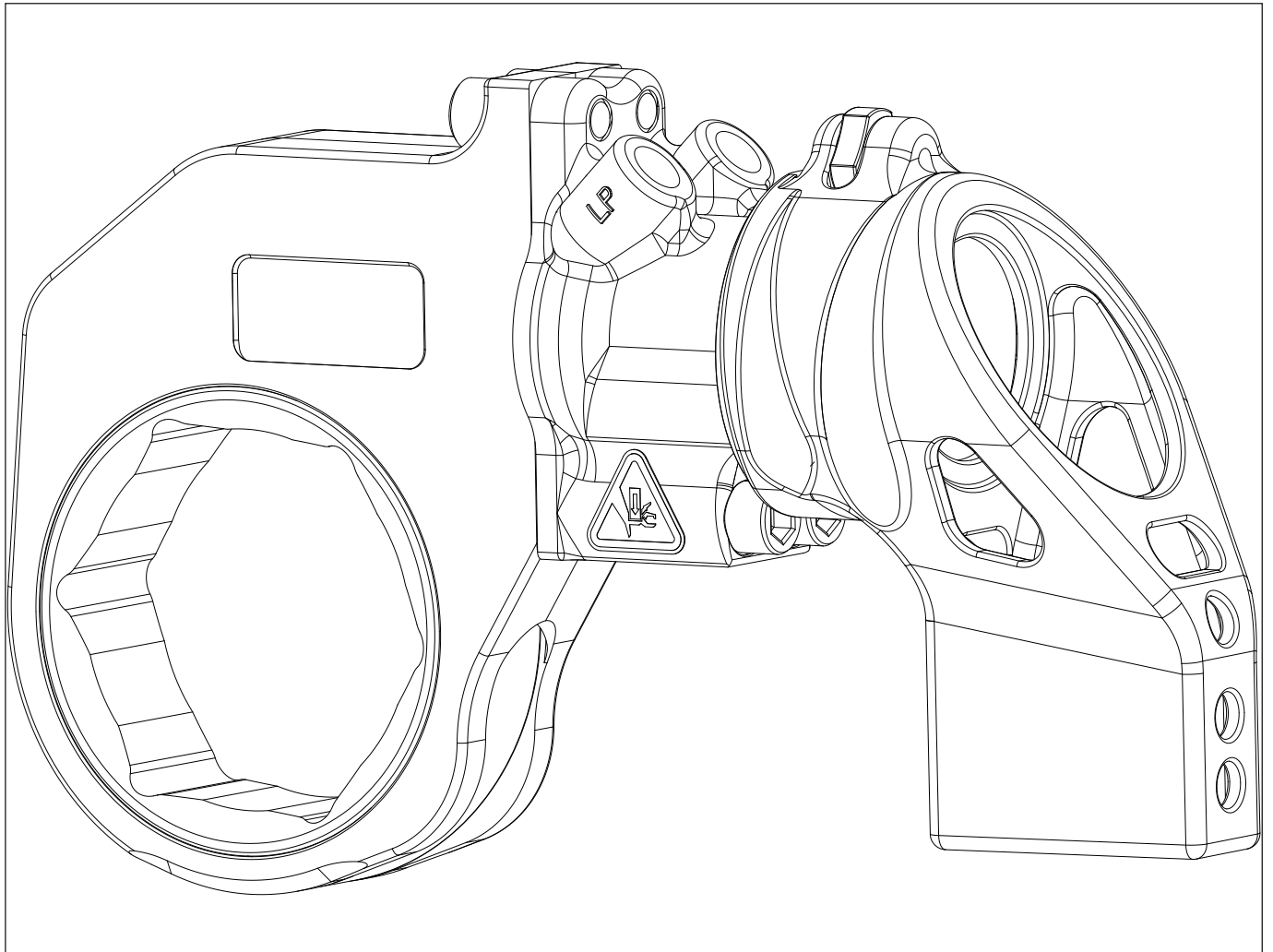


Uw garantie vervalt als u geen hydraulische olie van ENERPAC gebruikt.

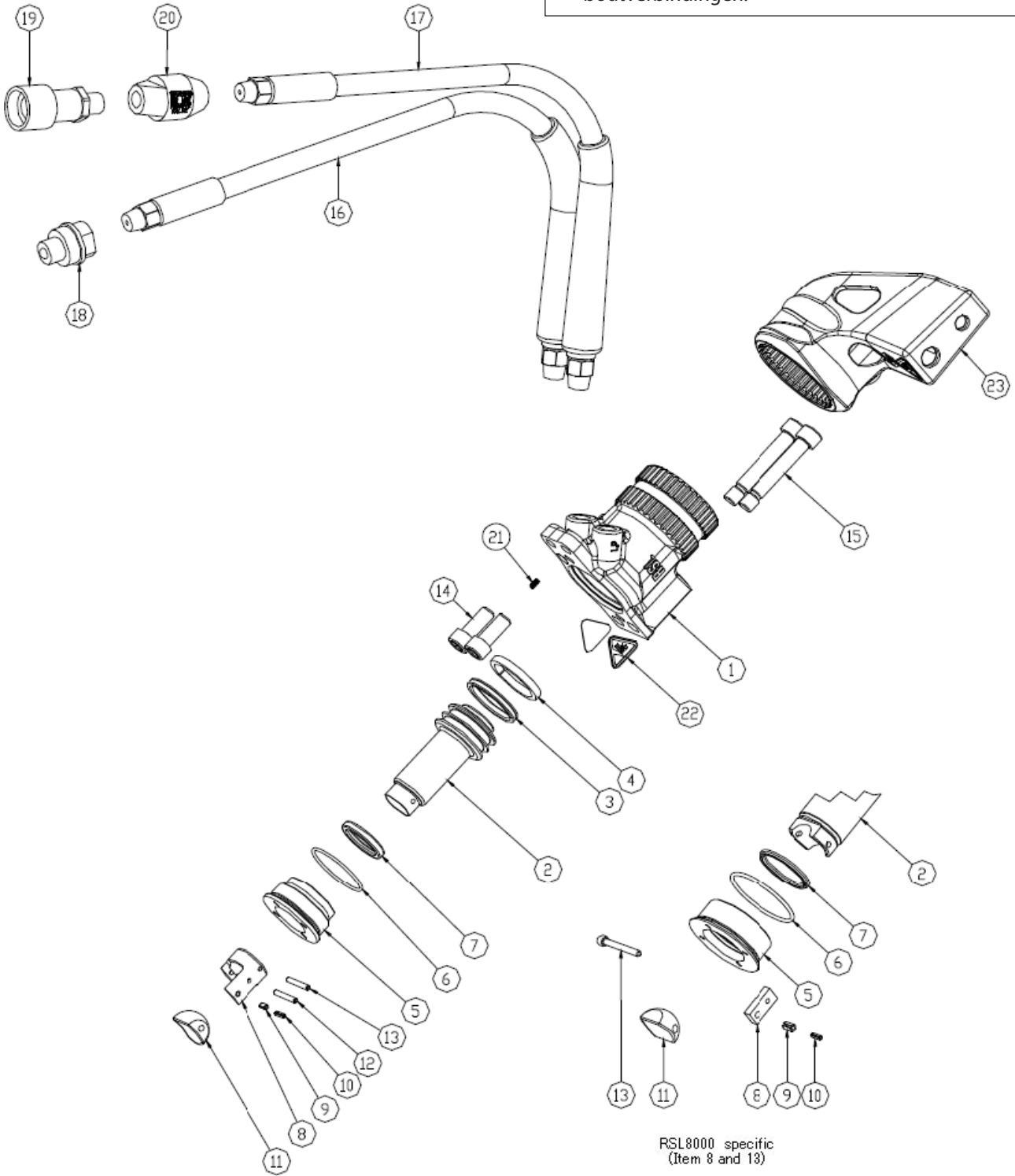
Enerpac adviseert om alle onderdelen van een reparatieset te installeren, om er zeker van te zijn dat het gerepareerde product goed werkt.



Inhoud:	Pagina's
Figuur 1 en tabel 1: RSL-momentsleutelaandrijving	2-5
Figuur 2 en tabel 2: RSL-zeskantcassette	6-7
Tabel 2b - RSL - artikelnummers voor zeskantinzetstuk	8-11
Figuur 3 en tabel 3: RSL-vierkantaandrijvingscassette	12-13
Figuur 4 en tabel 4: RSL-reactiearm	14-15
Figuur 5 en tabel 5: Afdichtingsset voor RSL-momentsleutelaandrijving.....	16-17
Tabel 6: Reservesets, accessoires en opties	18-20

Opmerking - zie de handleiding voor:

- instructies voor inspectie, smering en onderhoud;
- momentspecificaties voor bepaalde boutverbindingen.



Figuur 1: RSL-momentsleutelaandrijving

Tabel 1: Reparatielijst bij figuur 1

Onder-deel	Beschrijving	Aantal	Model- en artikelnummers voor RSL-momentsleutelaandrijvingen		
			RSL1500	RSL3000	RSL5000
1	Powerhead-behuizing	1	niet beschikbaar	niet beschikbaar	niet beschikbaar
2	Plunjer	1	005AB0001577	005AB0026529	005AB0001579
3	Plunjerafdichting	1	▲	▲	▲
4	Plunjerslijtring	1	▲	▲	▲
5	Voorkap	1	▲	▲	▲
6	O-ring (voorkap)	1	▲	▲	▲
7	Wartelafdichting	1	▲	▲	▲
8	Retractor	1	○	○	○
9	Retractorpen	1	○	○	○
10	Pen (inwendig)	1	-	-	○
11	Bronzen blok	1	○	○	○
12	Spanstift	1	○	○	○
13	Spanstift (of bout)	1	-	○	○
14	Korte bout	2	■	■	■
15	Lange bout	2	■	■	■
16	Retourslang	1	D0113C0046AF	D0113C0046AG	D0113C0046AG
17	Uitloopslang	1	D0113C0046AF	D0113C0046AG	D0113C0046AG
18	Mannelijke snelkoppeling	1	002NA0026515	002NA0026515	002NA0026515
19	Vrouwelijke snelkoppeling	1	002NB0026516	002NB0026516	002NB0026516
20	Overdrukklep	1	002KY0028178	002KY0028178	002KY0028178
21	Plug	1	002RJ0028291	002RJ0028291	002RJ0028291
22	Veiligheidslabel	2	005AP0027094	005AP0027094	005AP0027094
23	Reactiearmconstructie	1	RRA1500	RRA3000	RRA5000
24 (a)	Eindkap (niet afgebeeld)	1	-	-	-
25 (a)	Afdichting, O-ring, eindkap	1	-	-	-
26 (a)	Afdichting, O-ring met steunring, eindkap	1	-	-	-
27 (a)	Eindkapbouten	22	-	-	-
28 (a)	Wartelslijtring	1	-	-	-

Voetnoten:

(a) - Niet afgebeeld.

(b) - Gebruik 003LB0046058-olie bij de montage.

(c) - Veelgebruikte model- en artikelnummers zijn genoemd. Vermeld bij het bestellen van reserveonderdelen de volgende gegevens: type gereedschap, modelnummer, serienummer, datumcode, beschrijving en artikelnummer.

○ = onderdelen die deel uitmaken van en alleen leverbaar zijn als deel van de retractorset: RSL1500RK, RSL3000RK, RSL5000RK, RSL8000RK, RSL11000RK, RSL190000RK, RSL280000RK

■ = onderdelen die deel uitmaken van en alleen leverbaar zijn als deel van de boutenset: RSL1500BK, RSL3000BK, RSL5000BK, RSL8000BK, RSL11000BK, RSL19000BK, RSL28000BK

▲ = onderdelen die deel uitmaken van en alleen leverbaar zijn als deel van de voorkap- en afdichtingsset: RSL1500FSK, RSL3000FSK, RSL5000FSK, RSL8000FSK, RSL11000FSK, RSL19000FSK, RSL28000FSK

Tabel 1: Reparatielijst bij figuur 1 (vervolg)

Onder-deel	Beschrijving	Aantal	Model- en artikelnummers voor RSL-momentsleutelaandrijvingen (vervolg)		
			RSL8000	RSL11000	RSL19000
1	Powerhead-behuizing	1	niet beschikbaar	niet beschikbaar	niet beschikbaar
2	Plunjer	1	005AB0001580	005AB0001581	005AB0001582
3	Plunjerafdichting	1	▲	▲	▲
4	Plunjerslijtring	1	▲	▲	▲
5	Voorkap	1	▲	▲	▲
6	O-ring (voorkap)	1	▲	▲	▲
7	Wartelafdichting	1	▲	▲	▲
8	Retractor	1	○	○	○
9	Retractorpen	1	○	○	○
10	Pen (inwendig)	1	○	○	○
11	Bronzen blok	1	○	○	○
12	Spanstift	1	-	○	○
13	Spanstift (of bout)	-	○	○	○
14	Korte bout	2	■	■	■
15	Lange bout	2	■	■	■
16	Retourslang	1	D0113C0046AG	D0113C0046AG	D0113C0046AG
17	Uitloopslang	1	D0113C0046AG	D0113C0046AG	D0113C0046AG
18	Mannelijke snelkoppeling	1	002NA0026515	002NA0026515	002NA0026515
19	Vrouwelijke snelkoppeling	1	002NB0026516	002NB0026516	002NB0026516
20	Overdrukklep	1	002KY0028178	002KY0028178	002KY0028178
21	Plug	1	002RJ0028291	002RJ0028291	002RJ0028358
22	Veiligheidslabel	2	005AP0027094	005AP0027094	005AP0027094
23	Reactiearmconstructie	1	RRA8000	RRA11000	RRA19000
24 (a)	Eindkap (niet afgebeeld)	1	-	-	-
25 (a)	Afdichting, O-ring, eindkap	1	-	-	-
26 (a)	Afdichting, O-ring met steuning, eindkap	1	-	-	-
27 (a)	Eindkapbouten	22	-	-	-
28 (a)	Wartelslijtring	1	-	-	-

Voetnoten:

(a) - Niet afgebeeld.

(b) - Gebruik 003LB0046058-olie bij de montage.

(c) - Veelgebruikte model- en artikelnummers zijn genoemd. Vermeld bij het bestellen van reserveonderdelen de volgende gegevens: type gereedschap, modelnummer, serienummer, datumcode, beschrijving en artikelnummer.

○ = onderdelen die deel uitmaken van en alleen leverbaar zijn als deel van de retractorset: RSL1500RK, RSL3000RK, RSL5000RK, RSL8000RK, RSL11000RK, RSL19000RK, RSL28000RK

■ = onderdelen die deel uitmaken van en alleen leverbaar zijn als deel van de boutenset: RSL1500BK, RSL3000BK, RSL5000BK, RSL8000BK, RSL11000BK, RSL19000BK, RSL28000BK

▲ = onderdelen die deel uitmaken van en alleen leverbaar zijn als deel van de voorkap- en afdichtingsset: RSL1500FSK, RSL3000FSK, RSL5000FSK, RSL8000FSK, RSL11000FSK, RSL19000FSK, RSL28000FSK

Tabel 1: Reparatielijst bij figuur 1 (vervolg)

Onderdeel	Beschrijving	Aantal	Model- en artikelnummers voor RSL-momentsleutelaandrijvingen (vervolg)
			RSL28000
1	Powerhead-behuizing	1	niet beschikbaar
2	Plunjer	1	005AB0001583
3	Plunjerafdichting	1	▲
4	Plunjerslijtring	1	▲
5	Voorkap	1	-
6	O-ring (voorkap)	1	-
7	Wartelafdichting	1	▲
8	Retractor	1	○
9	Retractorpen	1	○
10	Pen (inwendig)	1	○
11	Bronzen blok	1	○
12	Spanstift	1	○
13	Spanstift (of bout)	-	○
14	Korte bout	2	■
15	Lange bout	2	■
16	Retourslang	1	D0113C0046AG
17	Uitlooslang	1	D0113C0046AG
18	Mannelijke snelkoppeling	1	002NA0026515
19	Vrouwelijke snelkoppeling	1	002NB0026516
20	Overdrukklep	1	002KY0028178
21	Plug	1	-
22	Veiligheidslabel	2	005AP0027094
23	Reactiearmconstructie	1	RRA28000
24 (a)	Eindkap (niet afgebeeld)	1	▲
25 (a)	Afdichting, O-ring, eindkap	1	▲
26 (a)	Afdichting, O-ring met steuring, eindkap	1	▲
27 (a)	Eindkapbouten	22	▲
28 (a)	Wartelslijtring	1	▲

Voetnoten:

(a) - Niet afgebeeld.

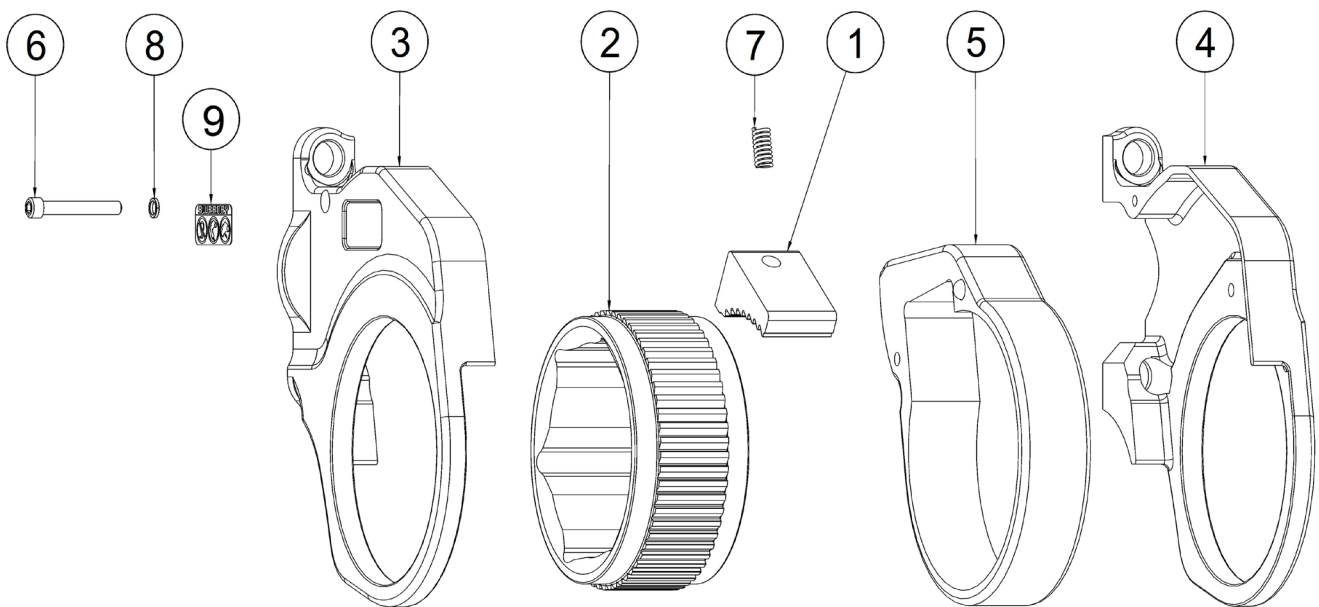
(b) - Gebruik 003LB0046058-olie bij de montage.

(c) - Veelgebruikte model- en artikelnummers zijn genoemd. Vermeld bij het bestellen van reserveonderdelen de volgende gegevens: type gereedschap, modelnummer, serienummer, datumcode, beschrijving en artikelnummer.

○ = onderdelen die deel uitmaken van en alleen leverbaar zijn als deel van de retractorset: RSL1500RK, RSL3000RK, RSL5000RK, RSL8000RK, RSL11000RK, RSL190000RK, RSL280000RK

■ = onderdelen die deel uitmaken van en alleen leverbaar zijn als deel van de boutenset: RSL1500BK, RSL3000BK, RSL5000BK, RSL8000BK, RSL11000BK, RSL19000BK, RSL28000BK

▲ = onderdelen die deel uitmaken van en alleen leverbaar zijn als deel van de voorkap- en afdichtingsset: RSL1500FSK, RSL3000FSK, RSL5000FSK, RSL8000FSK, RSL11000FSK, RSL19000FSK, RSL28000FSK



Opmerking - zie de handleiding voor:

- instructies voor inspectie, smering en onderhoud;
- momentspecificaties voor bepaalde boutverbindingen.

Figuur 2: RSL-zeskantcassette

Tabel 2a: Reparatielijst bij figuur 2

Onderdeel	Beschrijving	Aantal	RSL-zeskantcassettes en artikelnummers			
			RLP1500	RLP3000	RLP5000	RLP8000
1	Pal	1	◆	◆	◆	◆
2	Zeskantinzetstuk	1	zie tabel 2b, pagina's 8-11			
3	Behuizing (rechterhelft)	1	↷	↷	↷	↷
4	Behuizing (linkerhelft)	1	↶	↶	↶	↶
5	Palaandrijvingconstructie	1	◆	◆	◆	◆
6	Inbusbout	1	↷	↷	↷	↷
7	Veer	1 (2)	◆	◆	◆	◆
8	Ring	1	↷	↷	↷	↷
9	Veiligheidsplaatje	1	↷	↷	↷	↷
Onderdeel	Beschrijving	Aantal	RLP11000	RLP19000	RLP28000	
1	Pal	1	◆	◆	◆	
2	Zeskantinzetstuk	1	zie tabel 2b, pagina's 8-11			
3	Behuizing (rechterhelft)	1	↷	↷	↷	
4	Behuizing (linkerhelft)	1	↶	↶	↶	
5	Palaandrijvingconstructie	1	◆	◆	◆	
6	Inbusbout	1	↷	↷	↷	
7	Veer	1	◆	◆	◆	
8	Ring	1	↷	↷	↷	
9	Veiligheidsplaatje	1	↷	↷	↷	

Voetnoten:

Vervang "xxx" in het artikelnummer in de figuur door de sleutelwijdte in "zestiende inch" (xxx=111 betekent bijvoorbeeld 1+11/16 inch). Voorbeeld: het RSL1500-zeskantinzetstuk voor sleutelwijdte 1+11/16 inch heeft artikelnummer RSL2H111-4.

(a) De sleutelwijdte van de zeskantsleutel is: 1) 5/32 inch voor RSL1500, RSL3000, RSL5000 en RSL8000. 2) 3/16 inch voor RSL11000, RSL19000 en RSL28000.

(b) Veelgebruikte model- en artikelnummers zijn genoemd. Vermeld bij het bestellen van reserveonderdelen de volgende gegevens: type gereedschap, modelnummer, serienummer, datumcode, beschrijving en artikelnummer.

◆ = onderdelen die deel uitmaken van en alleen leverbaar zijn als deel van de palset (zeskant):
RSL1xxxHPK, RSL3xxxHPK, RSL5xxxHPK, RSL8xxxHPK, RSL11xxxHPK, RSL19xxxHPK, RSL28xxxHPK

↷ = onderdelen die deel uitmaken van en alleen leverbaar zijn als deel van de behuizingset (zeskant):
RSL1xxxHHK, RSL3xxxHHK, RSL5xxxHHK, RSL8xxxHHK, RSL11xxxHHK, RSL19xxxHHK, RSL28xxxHHK

Tabel 2b - RSL - artikelnummers voor zeskantinzetstuk

Cassette	mm	inch	RSL1500		Cassette	mm	inch	RSL3000	
			Nr. zeskantinzetstuk	Beschrijving				Nr. zeskantinzetstuk	Beschrijving
RLP1014	22	7/8	RLP1500105014	RSL1500 ratelsleutel 22 mm/ 7/8 inch SW	RLP3104	32	1-1/4	RLP3000105104	RLP3000 ratelsleutel 32 mm/ 1 1/4 inch SW
RLP1101	27	1-1/16	RLP1500105101	RSL1500 ratelsleutel 27 mm/ 1 1/16 inch SW	RLP3105	33	1-5/16	RLP3000105105	RLP3000 ratelsleutel 33 mm/ 1 5/16 inch SW
RLP1102	28	1-1/8	RLP1500105102	RSL1500 ratelsleutel 28 mm/ 1 1/8 inch SW	RLP3106	35	1-3/8	RLP3000105106	RLP3000 ratelsleutel 35 mm/ 1 3/8 inch SW
RLP1103	30	1-3/16	RLP1500105103	RSL1500 ratelsleutel 30 mm/ 1 3/16 inch SW	RLP3107	36	1-7/16	RLP3000105107	RLP3000 ratelsleutel 36 mm/ 1 7/16 inch SW
RLP1104	32	1-1/4	RLP1500105104	RSL1500 ratelsleutel 32 mm/ 1 1/4 inch SW	RLP3108	38	1-1/2	RLP3000105108	RLP3000 ratelsleutel 38 mm/ 1 1/2 inch SW
RLP1104SL	32	1-1/4	RLP1500105104SL	RSL1500 SL ratelsleutel 32 mm/ 1 1/4 inch SW	RLP3109	40	1-9/16	RLP3000105109	RLP3000 ratelsleutel 40 mm/ 1 9/16 inch SW
RLP1105	33	1-5/16	RLP1500105105	RSL1500 ratelsleutel 33 mm/ 1 5/16 inch SW	RLP3110	41	1-5/8	RLP3000105110	RLP3000 ratelsleutel 41 mm/ 1 5/8 inch SW
RLP1106	35	1-3/8	RLP1500105106	RSL1500 ratelsleutel 35 mm/ 1 3/8 inch SW	RLP3111	43	1-11/16	RLP3000105111	RLP3000 ratelsleutel 43 mm/ 1 11/16 inch SW
RLP1107	36	1-7/16	RLP1500105107	RSL1500 ratelsleutel 36 mm/ 1 7/16 inch SW	RLP3112	44	1-3/4	RLP3000105112	RLP3000 ratelsleutel 44 mm/ 1 3/4 inch SW
RLP1107SL	36	1-7/16	RLP1500105107SL	RSL1500 SL ratelsleutel 36 mm/ 1 7/16 inch SW	RLP3113	46	1-13/16	RLP3000105113	RLP3000 ratelsleutel 46 mm/ 1 13/16 inch SW
RLP1108	38	1-1/2	RLP1500105108	RSL1500 ratelsleutel 38 mm/ 1 1/2 inch SW	RLP3114	48	1-7/8	RLP3000105114	RLP3000 ratelsleutel 48 mm/ 1 7/8 inch SW
RLP1109	40	1-9/16	RLP1500105109	RSL1500 ratelsleutel 40 mm/ 1 9/16 inch SW	RLP3115	49	1-15/16	RLP3000105115	RLP3000 ratelsleutel 49 mm/ 1 15/16 inch SW
RLP1110	41	1-5/8	RLP1500105110	RSL1500 ratelsleutel 41 mm/ 1 5/8 inch SW	RLP3200	50	2	RLP3000105200	RLP3000 ratelsleutel 50 mm/ 2 inch SW
RLP1110SL	41	1-5/8	RLP1500105110SL	RSL1500 SL ratelsleutel 41 mm/ 1 5/8 inch SW	RLP3200SL	50	2	RLP3000105200SL	RLP3000 SL ratelsleutel 50 mm/ 2 inch SW
RLP1111	43	1-11/16	RLP1500105111	RSL1500 ratelsleutel 43 mm/ 1 11/16 inch SW	RLP3201	52	2-1/16	RLP3000105201	RLP3000 ratelsleutel 52 mm/ 2 1/16 inch SW
RLP1112	44	1-3/4	RLP1500105112	RSL1500 ratelsleutel 44 mm/ 3/4 inch SW	RLP3202	54	2-1/8	RLP3000105202	RLP3000 ratelsleutel 54 mm/ 2 1/8 inch SW
RLP1113	46	1-13/16	RLP1500105113	RSL1500 ratelsleutel 46 mm/ 1 13/16 inch SW	RLP3203	55	2-3/16	RLP3000105203	RLP3000 ratelsleutel 55 mm/ 2 3/16 inch SW
RLP1113SL	46	1-13/16	RLP1500105113SL	RSL1500 SL ratelsleutel 46 mm/ 1 13/16 inch SW	RLP3203SL	55	2-3/16	RLP3000105203SL	RLP3000 SL ratelsleutel 55 mm/ 2 3/16 inch SW
RLP1114	48	1-7/8	RLP1500105114	RSL1500 ratelsleutel 48 mm/ 1 7/8 inch SW	RLP3204	57	2-1/4	RLP3000105204	RLP3000 ratelsleutel 57 mm/ 2 1/4 inch SW
RLP1115	49	1-15/16	RLP1500105115	RSL1500 ratelsleutel 49 mm/ 1 15/16 inch SW	RLP3205	-	2-5/16	RLP3000105205	RLP3000 ratelsleutel 59 mm/ 2 5/16 inch SW
RLP1200	50	2	RLP1500105200	RSL1500 ratelsleutel 50 mm/ 2 inch SW	RLP3206	60	2-3/8	RLP3000105206	RLP3000 ratelsleutel 60 mm/ 2 3/8 inch SW
RLP1200SL	50	2	RLP1500105200SL	RSL1500 SL ratelsleutel 50 mm/ 2 inch SW	RLP3206SL	60	2-3/8	RLP3000105206SL	RLP3000 SL ratelsleutel 60 mm/ 2 3/8 inch SW
RLP1201	52	2-1/16	RLP1500105201	RSL1500 ratelsleutel 52 mm/ 2 1/16 inch SW	RLP3207	62	2-7/16	RLP3000105207	RLP3000 ratelsleutel 62 mm/ 2 7/16 inch SW
RLP1202	54	2-1/8	RLP1500105202	RSL1500 ratelsleutel 54 mm/ 2 1/8 inch SW	RLP3208	63	2-1/2	RLP3000105208	RLP3000 ratelsleutel 63 mm/ 2 1/2 inch SW
RLP1203	55	2-3/16	RLP1500105203	RSL1500 ratelsleutel 55 mm/ 2 3/16 inch SW	RLP3209	65	2-9/16	RLP3000105209	RLP3000 ratelsleutel 65 mm/ 2 9/16 inch SW
RLP1204	57	2-1/4	RLP1500105204	RSL1500 ratelsleutel 57 mm/ 2 1/4 inch SW	RLP3209SL	65	2-9/16	RLP3000105209SL	RLP3000 SL ratelsleutel 65 mm/ 2 9/16 inch SW
RLP1205	59	2-5/16	RLP1500105205	RSL1500 ratelsleutel 59 mm/ 2 5/16 inch SW	RLP3210	67	2-5/8	RLP3000105210	RLP3000 ratelsleutel 67 mm/ 2 5/8 inch SW
RLP1206	60	2-3/8	RLP1500105206	RSL1500 ratelsleutel 60 mm/ 2 3/8 inch SW	RLP3211	68	2-11/16	RLP3000105211	RLP3000 ratelsleutel 68 mm/ 2 11/16 inch SW

Tabel 2b - RSL - artikelnummers voor zeskantinzetstuk (vervolg)

Cassette	mm	inch	RSL3000		Cassette	mm	inch	RSL5000	
			Nr. zeskantinzetstuk	Beschrijving				Nr. zeskantinzetstuk	Beschrijving
RLP3212	70	2-3/4	RLP3000105212	RSL3000 ratelsleutel 70 mm/ 2 3/4 inch SW	RLP5215	75	2-15/16	RLP5000105215	RSL5000 ratelsleutel 75 mm/ 2 15/16 inch SW
RLP3212SL	70	2-3/4	RLP3000105212SL	RSL3000 SL ratelsleutel 70 mm/ 2 3/4 inch SW	RLP5300	77	3	RLP5000105300	RSL5000 ratelsleutel 77 mm/ 3 inch SW
RLP3213	71	2-13/16	RLP3000105213	RSL3000 ratelsleutel 71 mm/ 2 13/16 inch SW	RLP5301	78	3-1/16	RLP5000105301	RSL5000 ratelsleutel 78 mm/ 3 1/16 inch SW
RLP3214	73	2-7/8	RLP3000105214	RSL3000 ratelsleutel 73 mm/ 2 7/8 inch SW	RLP5302	80	3-1/8	RLP5000105302	RSL5000 ratelsleutel 80 mm/ 3 1/8 inch SW
RLP3215	75	2-15/16	RLP3000105215	RSL3000 ratelsleutel 75 mm/ 2 15/16 inch SW	Cassette	mm	inch	RSL8000	
RLP3215SL	75	2-15/16	RLP3000105215SL	RSL3000 SL ratelsleutel 75 mm/ 2 15/16 inch SW				Nr. zeskantinzetstuk	Beschrijving
Cassette	mm	inch	RSL5000		RLP8206	60	2,375	RLP8000105206	RSL8000 ratelsleutel 60 mm/ 2 3/8 inch SW
			Nr. zeskantinzetstuk	Beschrijving	RLP8207	62	2,4375	RLP8000105207	RSL8000 ratelsleutel 62 mm/ 2 7/16 inch SW
RLP5111	43	1-11/16	RLP5000105111	RSL5000 ratelsleutel 43 mm/ 1 11/16 inch SW	RLP8208	63	2,5	RLP8000105208	RSL8000 ratelsleutel 63 mm/ 2 1/2 inch SW
RLP5112	44	1-3/4	RLP5000105112	RSL5000 ratelsleutel 44 mm/ 1 3/4 inch SW	RLP8209	65	2,5625	RLP8000105209	RSL8000 ratelsleutel 65 mm/ 2 9/16 inch SW
RLP5113	46	1-13/16	RLP5000105113	RSL5000 ratelsleutel 46 mm/ 1 13/16 inch SW	RLP8210	67	2,625	RLP8000105210	RSL8000 ratelsleutel 67 mm/ 2 5/8 inch SW
RLP5114	48	1-7/8	RLP5000105114	RSL5000 ratelsleutel 48 mm/ 1 7/8 inch SW	RLP8211	68	2,6875	RLP8000105211	RSL8000 ratelsleutel 68 mm/ 2 11/16 inch SW
RLP5115	49	1-15/16	RLP5000105115	RSL5000 ratelsleutel 49 mm/ 1 15/16 inch SW	RLP8212	70	2,75	RLP8000105212	RSL8000 ratelsleutel 70 mm/ 2 3/4 inch SW
RLP5200	50	2	RLP5000105200	RSL5000 ratelsleutel 50 mm/ 2 inch SW	RLP8213	71	2,8125	RLP8000105213	RSL8000 ratelsleutel 71 mm/ 2 13/16 inch SW
RLP5201	52	2-1/16	RLP5000105201	RSL5000 ratelsleutel 52 mm/ 2 1/16 inch SW	RLP8214	73	2,875	RLP8000105214	RSL8000 ratelsleutel 73 mm/ 2 7/8 inch SW
RLP5202	54	2-1/8	RLP5000105202	RSL5000 ratelsleutel 54 mm/ 2 1/8 inch SW	RLP8215	75	2,9375	RLP8000105215	RSL8000 ratelsleutel 75 mm/ 2 15/16 inch SW
RLP5203	55	2-3/16	RLP5000105203	RSL5000 ratelsleutel 55 mm/ 2 3/16 inch SW	RLP8300	77	3	RLP8000105300	RSL8000 ratelsleutel 77 mm/ 3 inch SW
RLP5204	57	2-1/4	RLP5000105204	RSL5000 ratelsleutel 57 mm/ 2 1/4 inch SW	RLP8301	78	3,0625	RLP8000105301	RSL8000 ratelsleutel 78 mm/ 3 1/16 inch SW
RLP5205	59	2-5/16	RLP5000105205	RSL5000 ratelsleutel 59 mm/ 2 5/16 inch SW	RLP8302	80	3,125	RLP8000105302	RSL8000 ratelsleutel 80 mm/ 3 1/8 inch SW
RLP5206	60	2-3/8	RLP5000105206	RSL5000 ratelsleutel 60 mm/ 2 3/8 inch SW	Cassette	mm	inch	RSL11000	
RLP5207	62	2-7/16	RLP5000105207	RSL5000 ratelsleutel 62 mm/ 2 7/16 inch SW				Nr. zeskantinzetstuk	Beschrijving
RLP5208	63	2-1/2	RLP5000105208	RSL5000 ratelsleutel 63 mm/ 2 1/2 inch SW	RLP11207	62	2-7/16	RLP11000105207	RSL11000 ratelsleutel 62 mm/ 2 7/16 inch SW
RLP5209	65	2-9/16	RLP5000105209	RSL5000 ratelsleutel 65 mm/ 2 9/16 inch SW	RLP11208	63	2-1/2	RLP11000105208	RSL11000 ratelsleutel 63 mm/ 2 1/2 inch SW
RLP5210	67	2-5/8	RLP5000105210	RSL5000 ratelsleutel 67 mm/ 2 5/8 inch SW	RLP11209	65	2-9/16	RLP11000105209	RSL11000 ratelsleutel 65 mm/ 2 9/16 inch SW
RLP5211	68	2-11/16	RLP5000105211	RSL5000 ratelsleutel 68 mm/ 2 11/16 inch SW	RLP11210	67	2-5/8	RLP11000105210	RSL11000 ratelsleutel 67 mm/ 2 5/8 inch SW
RLP5212	70	2-3/4	RLP5000105212	RSL5000 ratelsleutel 70 mm/ 2 3/4 inch SW	RLP11211	68	2-11/16	RLP11000105211	RSL11000 ratelsleutel 68 mm/ 2 11/16 inch SW
RLP5213	71	2-13/16	RLP5000105213	RSL5000 ratelsleutel 71 mm/ 2 13/16 inch SW	RLP11212	70	2-3/4	RLP11000105212	RSL11000 ratelsleutel 70 mm/ 2 3/4 inch SW
RLP5214	73	2-7/8	RLP5000105214	RSL5000 ratelsleutel 73 mm/ 2 7/8 inch SW	RLP11213	71	2-13/16	RLP11000105213	RSL11000 ratelsleutel 71 mm/ 2 13/16 inch SW

Tabel 2b - RSL - artikelnummers voor zeskantinzetstuk (vervolg)

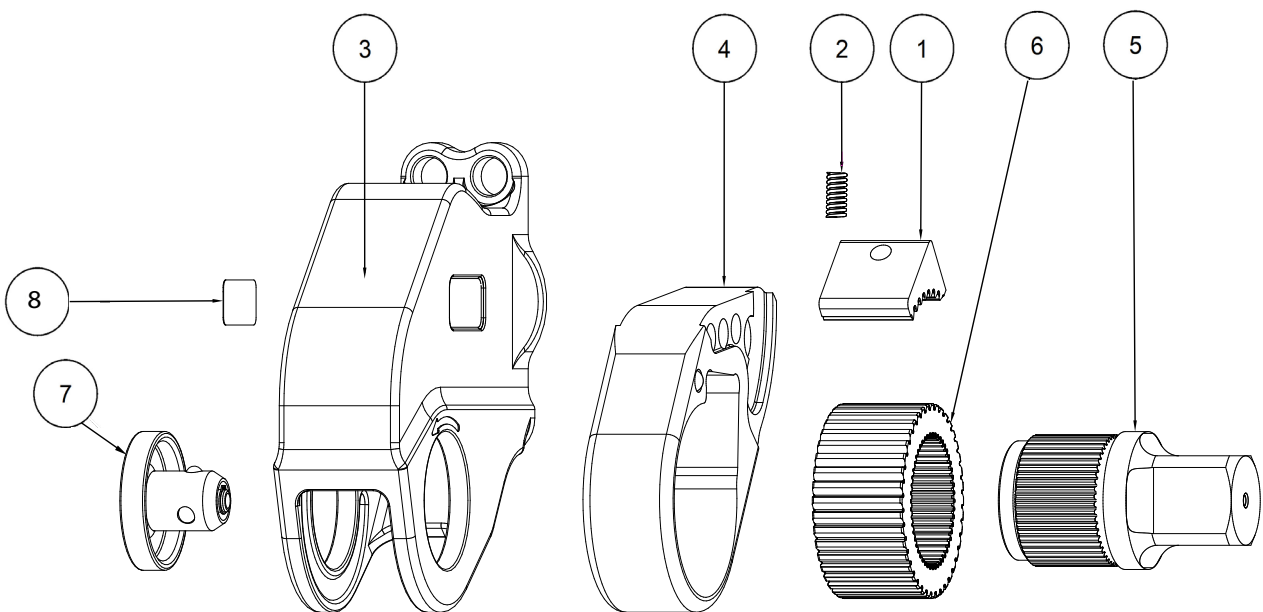
Cassette	mm	inch	RSL11000		Cassette	mm	inch	RSL11000	
			Nr. zeskantinzetstuk	Beschrijving				Nr. zeskantinzetstuk	Beschrijving
RLP11214	73	2-7/8	RLP11000105214	RSL11000 ratelsleutel 73 mm/ 2 7/18 inch SW	RLP11408	*	4-1/2	RLP11000105408	RSL11000 ratelsleutel 4 1/2 inch SW
RLP11215	75	2-15/16	RLP11000105215	RSL11000 ratelsleutel 75 mm/ 2 15/16 inch SW	RLP11409	-	4-9/16	RLP11000105409	RSL11000 ratelsleutel 4 9/16 inch SW
RLP11300	77	3	RLP11000105300	RSL11000 ratelsleutel 77 mm/ 3 inch SW	RLP11410	*	4-5/8	RLP11000105410	RSL11000 ratelsleutel 4 5/8 inch SW
RLP11301	78	3-1/16	RLP11000105301	RSL11000 ratelsleutel 78 mm/ 3 1/16 inch SW	RLP11115M	115	*	RLP11000105115M	RSL11000 ratelsleutel 115 mm SW
RLP11302	80	3-1/8	RLP11000105302	RSL11000 ratelsleutel 80 mm/ 3 1/8 inch SW	Cassette	mm	inch	RSL19000	
RLP11303	81	3-3/16	RLP11000105303	RSL11000 ratelsleutel 81 mm/ 3 3/16 inch SW				Nr. zeskantinzetstuk	Beschrijving
RLP11304	83	3-1/4	RLP11000105304	RSL11000 ratelsleutel 83 mm/ 3 1/4 inch SW	RLP19215	75	2-15/16	RLP19000105215	RLP19000 ratelsleutel 75 mm/ 2 15/16 inch SW
RLP11305	84	3-5/16	RLP11000105305	RSL11000 ratelsleutel 84 mm/ 3 5/16 inch SW	RLP19300	77	3	RLP19000105300	RLP19000 ratelsleutel 77 mm/ 3 inch SW
RLP11085M	85	*	RLP1100010585M	RSL11000 ratelsleutel 85 mm SW	RLP19301	78	3-1/16	RLP19000105301	RLP19000 ratelsleutel 78 mm/ 3 1/16 inch SW
RLP11306	86	3-3/8	RLP11000105306	RSL11000 ratelsleutel 86 mm/ 3 3/8 inch SW	RLP19302	80	3-1/8	RLP19000105302	RLP19000 ratelsleutel 80 mm/ 3 1/8 inch SW
RLP11307	*	3-7/16	RLP11000105307	RSL11000 ratelsleutel 3 7/16 inch SW	RLP19303	81	3-3/16	RLP19000105303	RLP19000 ratelsleutel 81 mm/ 3 3/16 inch SW
RLP11308	89	3-1/2	RLP11000105308	RSL11000 ratelsleutel 89 mm/ 3 1/2 inch SW	RLP19304	83	3-1/4	RLP19000105304	RLP19000 ratelsleutel 83 mm/ 3 1/4 inch SW
RLP11090M	90	*	RLP1100010590M	RSL11000 ratelsleutel 90 mm SW	RLP19305	84	3-5/16	RLP19000105305	RLP19000 ratelsleutel 84 mm/ 3 5/16 inch SW
RLP11309	91	3-9/16	RLP11000105309	RSL11000 ratelsleutel 91 mm/ 3 9/16 inch SW	RLP19085M	85	-	RLP1900010585M	RSL19000 ratelsleutel 85 mm SW
RLP11310	92	3-5/8	RLP11000105310	RSL11000 ratelsleutel 92 mm/ 3 5/8 inch SW	RLP19306	86	3-3/8	RLP19000105306	RLP19000 ratelsleutel 86 mm/ 3 3/8 inch SW
RLP11311	94	3-11/16	RLP11000105311	RSL11000 ratelsleutel 94 mm/ 3 11/16 inch SW	RLP19307	-	3-7/16	RLP19000105307	RLP19000 ratelsleutel 3 7/16 inch SW
RLP11312	95	3-3/4	RLP11000105312	RSL11000 ratelsleutel 95 mm/ 3 3/4 inch SW	RLP19308	89	3-1/2	RLP19000105308	RLP19000 ratelsleutel 89 mm/ 3 1/2 inch SW
RLP11313	97	3-13/16	RLP11000105313	RSL11000 ratelsleutel 97 mm/ 3 13/16 inch SW	RLP19090M	90	-	RLP1900010590M	RSL19000 ratelsleutel 90 mm SW
RLP11314	99	3-7/8	RLP11000105314	RSL11000 ratelsleutel 99 mm/ 3 7/8 inch SW	RLP19309	91	3-9/16	RLP19000105309	RLP19000 ratelsleutel 91 mm/ 3 9/16 inch SW
RLP11315	100	3-15/16	RLP11000105315	RSL11000 ratelsleutel 100 mm/ 3 15/16 inch SW	RLP19310	92	3-5/8	RLP19000105310	RLP19000 ratelsleutel 92 mm/ 3 5/8 inch SW
RLP11400	102	4	RLP11000105400	RSL11000 ratelsleutel 102 mm/ 4 inch SW	RLP19311	94	3-11/16	RLP19000105311	RLP19000 ratelsleutel 94 mm/ 3 11/16 inch SW
RLP11401	*	4-1/16	RLP11000105401	RSL11000 ratelsleutel 4 1/16 inch SW	RLP19312	95	3-3/4	RLP19000105312	RLP19000 ratelsleutel 95 mm/ 3 3/4 inch SW
RLP11402	105	4-1/8	RLP11000105402	RSL11000 ratelsleutel 105 mm/ 4 1/8 inch SW	RLP19313	97	3-13/16	RLP19000105313	RLP19000 ratelsleutel 97 mm/ 3 13/16 inch SW
RLP11403	*	4-3/16	RLP11000105403	RSL11000 ratelsleutel 4 3/16 inch SW	RLP19314	99	3-7/8	RLP19000105314	RLP19000 ratelsleutel 99 mm/ 3 7/8 inch SW
RLP11404	108	4-1/4	RLP11000105404	RSL11000 ratelsleutel 108 mm/ 4 1/4 inch SW	RLP19315	100	3-15/16	RLP19000105315	RLP19000 ratelsleutel 100 mm/ 3 15/16 inch SW
RLP11405	110	4-5/16	RLP11000105405	RSL11000 ratelsleutel 110 mm/ 4 5/16 inch SW	RLP19400	102	4	RLP19000105400	RLP19000 ratelsleutel 102 mm/ 4 inch SW
RLP11406	111	4-3/8	RLP11000105406	RSL11000 ratelsleutel 111 mm/ 4 3/8 inch SW	RLP19401	-	4-1/16	RLP19000105401	RLP19000 ratelsleutel 4 1/16 inch SW
RLP11407	113	4-7/16	RLP11000105407	RSL11000 ratelsleutel 113 mm/ 4 7/16 inch SW	RLP19402	105	4-1/8	RLP19000105402	RLP19000 ratelsleutel 105 mm/ 4 1/8 inch SW

Tabel 2b - RSL - artikelnummers voor zeskantinzetstuk (vervolg)

Cassette	mm	inch	RSL19000		Cassette	mm	inch	RSL28000	
			Nr. zeskantinzetstuk	Beschrijving				Nr. zeskantinzetstuk	Beschrijving
RLP19403	*	4-3/16	RLP19000105403	RLP19000 ratelsleutel 4 3/16 inch SW	RLP28401	-	4-1/16	RLP28000105401	RLP28000 ratelsleutel 4 1/16 inch SW
RLP19404	108	4-1/4	RLP19000105404	RLP19000 ratelsleutel 108 mm/ 4 1/4 inch SW	RLP28402	105	4-1/8	RLP28000105402	RLP28000 ratelsleutel 105 mm/ 4 1/8 inch SW
RLP19405	110	4-5/16	RLP19000105405	RLP19000 ratelsleutel 110 mm/ 4 5/16 inch SW	RLP28403	*	4-3/16	RLP28000105403	RLP28000 ratelsleutel 4 3/16 inch SW
RLP19406	111	4-3/8	RLP19000105406	RLP19000 ratelsleutel 111 mm/ 4 3/8 inch SW	RLP28404	108	4-1/4	RLP28000105404	RLP28000 ratelsleutel 108 mm/ 4 1/4 inch SW
RLP19407	113	4-7/16	RLP19000105407	RLP19000 ratelsleutel 113 mm/ 4 7/16 inch SW	RLP28405	110	4-5/16	RLP28000105405	RLP28000 ratelsleutel 110 mm/ 4 5/16 inch SW
RLP19408	-	4-1/2	RLP19000105408	RLP19000 ratelsleutel 4 1/2 inch SW	RLP28406	111	4-3/8	RLP28000105406	RLP28000 ratelsleutel 111 mm/ 4 3/8 inch SW
RLP19409	-	4-9/16	RLP19000105409	RLP19000 ratelsleutel 4 9/16 inch SW	RLP28407	113	4-7/16	RLP28000105407	RLP28000 ratelsleutel 113 mm/ 4 7/16 inch SW
RLP19410	-	4-5/8	RLP19000105410	RLP19000 ratelsleutel 4 5/8 inch SW	RLP28408	*	4-1/2	RLP28000105408	RLP28000 ratelsleutel 4 1/2 inch SW
RLP19115M	115	-	RLP19000105115M	RLP19000 ratelsleutel 115 mm SW	RLP28115M	115	*	RLP28000105115M	RLP28000 ratelsleutel 115 mm SW
Cassette	mm	inch	RSL28000		RLP28409	-	4-9/16	RLP28000105409	RLP28000 ratelsleutel 4 9/16 inch SW
			Nr. zeskantinzetstuk	Beschrijving	RLP28410	*	4-5/8	RLP28000105410	RLP28000 ratelsleutel 4 5/8 inch SW
RLP28302	80	3-1/8	RLP28000105302	RLP28000 ratelsleutel 80 mm/ 3 1/8 inch SW	RLP28412	120	4-3/4	RLP28000105412	RLP28000 ratelsleutel 120 mm/ 4 3/4 inch SW
RLP28303	81	3-3/16	RLP28000105303	RLP28000 ratelsleutel 81 mm/ 3 3/16 inch SW	RLP28123M	123	*	RLP28000105123M	RLP28000 ratelsleutel 123 mm SW
RLP28304	83	3-1/4	RLP28000105304	RLP28000 ratelsleutel 83 mm/ 3 1/4 inch SW	RLP28414	124	4-7/8	RLP28000105414	RLP28000 ratelsleutel 124 mm/ 4 7/8 inch SW
RLP28305	84	3-5/16	RLP28000105305	RLP28000 ratelsleutel 84 mm/ 3 5/16 inch SW	RLP28500	127	5	RLP28000105500	RLP28000 ratelsleutel 127 mm/ 5 inch SW
RLP28085M	85	*	RLP2800010585M	RLP28000 ratelsleutel 85 mm/ 5 3/4 inch SW	RLP28502	130	5-1/8	RLP28000105502	RLP28000 ratelsleutel 130 mm/ 5 1/8 inch SW
RLP28306	86	3-3/8	RLP28000105306	RLP28000 ratelsleutel 86 mm/ 3 3/8 inch SW	RLP28503	-	5-3/16	RLP28000105503	RLP28000 ratelsleutel 5 3/16 inch SW
RLP28307	*	3-7/16	RLP28000105307	RLP28000 ratelsleutel 3 7/16 inch SW	RLP28504	*	5-1/4	RLP28000105504	RLP28000 ratelsleutel 5 1/4 inch SW
RLP28308	89	3-1/2	RLP28000105308	RLP28000 ratelsleutel 89 mm/ 3 1/2 inch SW	RLP28506	135	5-3/8	RLP28000105506	RLP28000 ratelsleutel 135 mm/ 5 3/8 inch SW
RLP28090M	90	*	RLP2800010590M	RLP28000 ratelsleutel 90 mm SW	RLP28508	140	5-1/2	RLP28000105508	RLP28000 ratelsleutel 140 mm/ 5 1/2 inch SW
RLP28309	91	3-9/16	RLP28000105309	RLP28000 ratelsleutel 91 mm/ 3 9/16 inch SW	RLP28509	141	5-9/16	RLP28000105509	RLP28000 ratelsleutel 141 mm/ 5 9/16 inch SW
RLP28310	92	3-5/8	RLP28000105310	RLP28000 ratelsleutel 92 mm/ 3 5/8 inch SW	RLP28510	143	5-5/8	RLP28000105510	RLP28000 ratelsleutel 143 mm/ 5 5/8 inch SW
RLP28311	94	3-11/16	RLP28000105311	RLP28000 ratelsleutel 94 mm/ 3 11/16 inch SW	RLP28512	145	5-3/4	RLP28000105512	RLP28000 ratelsleutel 145 mm/ 5 3/4 inch SW
RLP28312	95	3-3/4	RLP28000105312	RLP28000 ratelsleutel 95 mm/ 3 3/4 inch SW	RLP28514	150	5-7/8	RLP28000105514	RLP28000 ratelsleutel 150 mm/ 5 7/8 inch SW
RLP28313	97	3-13/16	RLP28000105313	RLP28000 ratelsleutel 97 mm/ 3 13/16 inch SW	RLP28151M	151	*	RLP28000105151M	RLP28000 ratelsleutel 151 mm SW
RLP28314	99	3-7/8	RLP28000105314	RLP28000 ratelsleutel 99 mm/ 3 7/8 inch SW	RLP28600	153	6	RLP28000105600	RLP28000 ratelsleutel 153 mm/ 6 inch SW
RLP28315	100	3-15/16	RLP28000105315	RLP28000 ratelsleutel 100 mm/ 3 15/16 inch SW	RLP28602	155	6-1/8	RLP28000105602	RLP28000 ratelsleutel 155 mm/ 6 1/8 inch SW
RLP28400	102	4	RLP28000105400	RLP28000 ratelsleutel 102 mm/ 4 inch SW					

Opmerking - zie de handleiding voor:

- instructies voor inspectie, smering en onderhoud;
- momentpecificaties voor bepaalde boutverbindingen.



Figuur 3: RSL-vierkantaandrijvingscassette

Tabel 3: Reparatielijst bij figuur 3

Onder-deel	Beschrijving	Aantal	RSL-vierkantaandrijvingscassettes en artikelnummers			
			RSQ1500	RSQ3000	RSQ5000	RSQ8000
1	Pal	1	◆	◆	◆	◆
2	Veer	1 (2)	◆	◆	◆	◆
3	Behuizing	1	∧	∧	∧	∧
4	Palaandrijvingconstructie	1	◆	◆	◆	◆
5	Vierkantaandrijving	1	∴	∴	∴	∴
6	Vierkantaandrijvingsring	1	◆	◆	◆	◆
7	Houder van vierkantaandrijving	1	∴	∴	∴	∴
8	Veiligheidslabel	1	◆∧	◆∧	◆∧	◆∧
Onder-deel	Beschrijving	Aantal	RSQ11000	RSQ19000	RSQ28000	
1	Pal	1	◆	◆	◆	
2	Veer	1	◆	◆	◆	
3	Behuizing	1	∧	∧	∧	
4	Palaandrijvingconstructie	1	◆	◆	◆	
5	Vierkantaandrijving	1	∴	∴	∴	
6	Vierkantaandrijvingsring	1	◆	◆	◆	
7	Houder van vierkantaandrijving	1	∴	∴	∴	
8	Veiligheidslabel	1	◆∧	◆∧	◆∧	

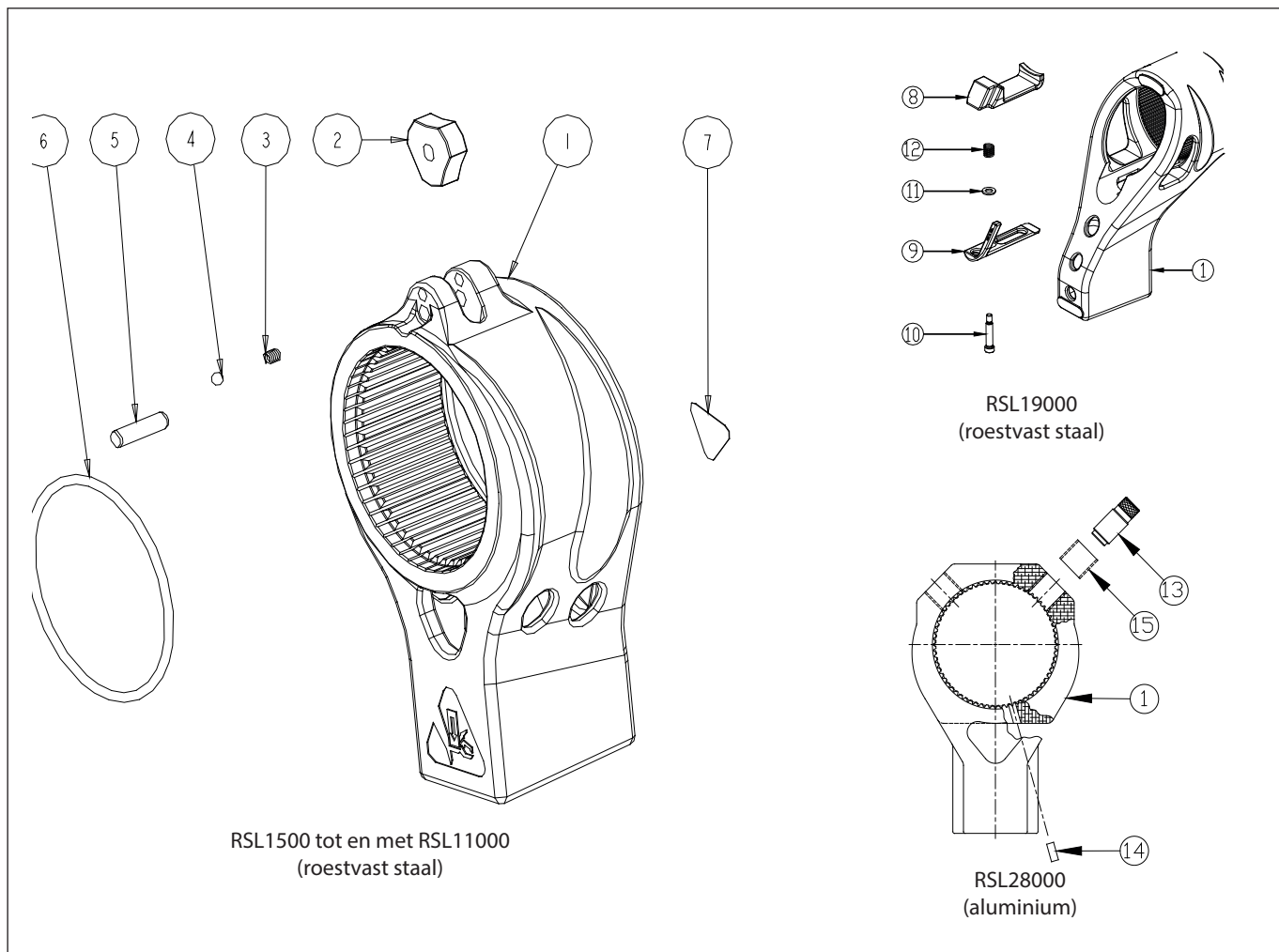
Voetnoten:

Veelgebruikte model- en artikelnummers zijn genoemd. Vermeld bij het bestellen van reserveonderdelen de volgende gegevens: type gereedschap, modelnummer, serienummer, datumcode, beschrijving en artikelnummer.

◆ = onderdelen die deel uitmaken van en alleen leverbaar zijn als deel van de Palset (vierkant):
RSL1500SPK, RSL3000SPK, RSL5000SPK, RSL8000SPK, RSL11000SPK, RSL19000SPK, RSL28000SPK

∧ = onderdelen die deel uitmaken van en alleen leverbaar zijn als deel van de behuizingsset (vierkant):
RSL1500SHK, RSL3000SHK, RSL5000SHK, RSL8000SHK, RSL11000SHK, RSL19000SHK, RSL28000SHK

∴ = onderdelen die deel uitmaken van en alleen leverbaar zijn als deel van de vierkantaandrijvingsset (vierkant):
RSL1500SDK, RSL3000SDK, RSL5000SDK, RSL8000SDK, RSL11000SDK, RSL19000SDK, RSL28000SDK



Figuur 4: RSL-reactiearm

Tabel 4: Reparatielijst bij figuur 4

Onderdeel	Beschrijving	Aantal	RSL-reactiearmen en artikelnummers			
			RRA1500	RRA3000	RRA5000	RRA8000
1	Reactiearm	1	005BS0042572	005BS0042594	005BS0042607	005BS0042614
2	Vergrendelingsknop	1	*	*	*	*
3	Drukveer	1	*	*	*	*
4	Kogel	1	*	*	*	*
5	Paspen	1	*	*	*	*
6	O-ring	1	*	*	*	*
7	Veiligheidslabel	1	*	*	*	*
8	Borghendel	1	-	-	-	-
9	Vergrendeling	1	-	-	-	-
10	Inbusbout	1	-	-	-	-
11	Ring	1	-	-	-	-
12	Drukveer	1	-	-	-	-
13	Schroef	2	-	-	-	-
14	Spanstift (d 1/4 inch, l 5/8 inch)	1	-	-	-	-
15	Schroefdraadinzetstuk	2	-	-	-	-

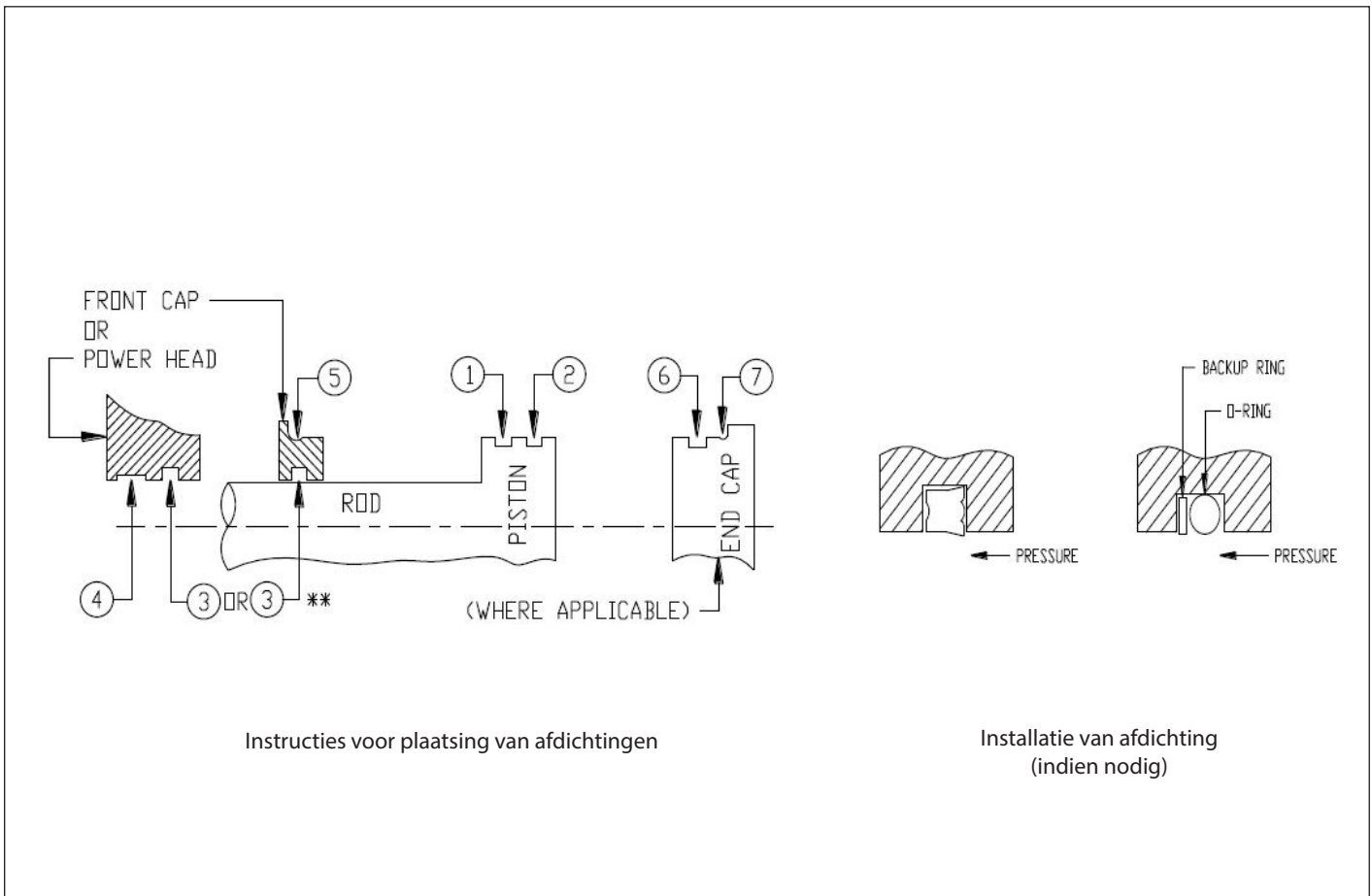
Onderdeel	Description	Aantal	RRA11000			RRA19000			RRA28000		
			RRA11000			RRA19000			RRA28000		
1	Reactiearm	1	005BS0046164			005BS0042569			005BS0042587		
2	Vergrendelingsknop	1	*			-			-		
3	Drukveer	1	*			-			-		
4	Kogel	1	*			-			-		
5	Paspen	1	*			-			-		
6	O-ring	1	*			-			-		
7	Veiligheidslabel	1	*			*			*		
8	Borghendel	1	-			*			-		
9	Vergrendeling	1	-			*			-		
10	Inbusbout	1	-			*			-		
11	Ring	1	-			*			-		
12	Drukveer	1	-			*			-		
13	Schroef	2	-			-			*		
14	Spanstift (d 1/4 inch, l 5/8 inch)	1	-			-			*		
15	Schroefdraadinzetstuk	2	-			-			*		

Opmerking:

Veelgebruikte model- en artikelnummers zijn genoemd. Vermeld bij het bestellen van reserveonderdelen de volgende gegevens: type gereedschap, modelnummer, serienummer, datumcode, beschrijving en artikelnummer.

* = onderdelen die deel uitmaken van en alleen leverbaar zijn als deel van de vergrendelingsknopset:

RSL1500DK, RSL3000DK, RSL5000DK, RSL8000DK, RSL11000DK, RSL19000DK, RSL28000DK



Figuur 5: Afdichtingsset voor RSL-momentsleutelaandrijving

Tabel 5: Onderdelenlijst bij figuur 5

RSL-model	Nummer van afdichtingsset	RSL-afdichtingen en artikelnummers			
		Plunjerafdichting	Plunjerslijtring	Stangafdichting	Stanglijtring
RSL1500	RSL1500SK	+	+	+	-
RSL3000	RSL3000SK	+	+	+	-
RSL5000	RSL5000SK	+	+	+	-
RSL8000	RSL8000SK	+	+	+	-
RSL11000	RSL11000SK	+	+	+	-
RSL19000	RSL19000SK	+	+	+	-
RSL28000	RSL28000SK	+	+	+	+

RSL-model	Nummer van afdichtingsset	Voorkapafdichting	Eindkapafdichting	Eindkapafdichting
			(groef)	(hoek)
RSL1500	RSL1500SK	+	-	-
RSL3000	RSL3000SK	+	-	-
RSL5000	RSL5000SK	+	-	-
RSL8000	RSL8000SK	+	-	-
RSL11000	RSL11000SK	+	-	-
RSL19000	RSL19000SK	+	-	-
RSL28000	RSL28000SK	-	+	+

Opmerking:

Vermeld het serienummer om zeker te weten dat u de juiste reserveonderdelen bestelt.

+ = onderdelen die deel uitmaken van en alleen leverbaar zijn als deel van de afdichtingsset.

Tabel 6: Reservesets, accessoires en opties

Artikelnummer	RSL-retractorsets	Artikelnummer	RSL-behuizingsset (zeskant)
RSL1500RK	Powerhead, retractor, retractorpen, spanstift	RSL1xxxHHK	Behuizing (rechts), behuizing (links), inbusbout, ring, veiligheidsplaatje
RSL3000RK	Powerhead, retractor, retractorpen, spanstift, spanstift (of schroef)	RSL3xxxHHK	Behuizing (rechts), behuizing (links), inbusbout, ring, veiligheidsplaatje
RSL5000RK	Powerhead, retractor, retractorpen, inwendige pen, spanstift, spanstift (of schroef)	RSL5xxxHHK	Behuizing (rechts), behuizing (links), inbusbout, ring, veiligheidsplaatje
RSL8000RK	Powerhead, retractor, retractorpen, inwendige pen, spanstift (of schroef)	RSL8xxxHHK	Behuizing (rechts), behuizing (links), inbusbout, ring, veiligheidsplaatje
RSL11000RK	Powerhead, retractor, retractorpen, inwendige pen, spanstift, spanstift (of schroef), pen in pen	RSL11xxxHHK	Behuizing (rechts), behuizing (links), inbusbout, ring, veiligheidsplaatje
RSL19000RK	Powerhead, retractor, retractorpen, inwendige pen, spanstift, spanstift (of schroef)	RSL19xxxHHK	Behuizing (rechts), behuizing (links), inbusbout, ring, veiligheidsplaatje
RSL28000RK	Powerhead, retractor, retractorpen, inwendige pen, spanstift, spanstift (of schroef)	RSL28xxxHHK	Behuizing (rechts), behuizing (links), inbusbout, ring, veiligheidsplaatje
Artikelnummer	RSL-boutensets	Artikelnummer	RSL-palset (vierkant)
RSL1500BK	Korte bout, lange bout	RSL1500SPK	Pal, veer, palaandrijvingconstructie, vierkantaandrijvingsring, veiligheidslabel
RSL3000BK	Korte bout, lange bout	RSL3000SPK	Pal, veer, palaandrijvingconstructie, vierkantaandrijvingsring, veiligheidslabel
RSL5000BK	Korte bout, lange bout	RSL5000SPK	Pal, veer, palaandrijvingconstructie, vierkantaandrijvingsring, veiligheidslabel
RSL8000BK	Korte bout, lange bout	RSL8000SPK	Pal, veer, palaandrijvingconstructie, vierkantaandrijvingsring, veiligheidslabel
RSL11000BK	Korte bout, lange bout	RSL11000SPK	Pal, veer, palaandrijvingconstructie, vierkantaandrijvingsring, veiligheidslabel
RSL19000BK	Korte bout, lange bout	RSL19000SPK	Pal, veer, palaandrijvingconstructie, vierkantaandrijvingsring, veiligheidslabel
RSL28000BK	Korte bout, lange bout	RSL28000SPK	Pal, veer, palaandrijvingconstructie, vierkantaandrijvingsring, veiligheidslabel
Artikelnummer	RSL voorkap- en afdichtingsset	Artikelnummer	RSL-behuizingsset (vierkant)
RSL1500FSK	Voorkap, afdichtingsset	RSL1500SHK	Behuizing, veiligheidslabel
RSL3000FSK	Voorkap, afdichtingsset	RSL3000SHK	Behuizing, veiligheidslabel
RSL5000FSK	Voorkap, afdichtingsset	RSL5000SHK	Behuizing, veiligheidslabel
RSL8000FSK	Voorkap, afdichtingsset	RSL8000SHK	Behuizing, veiligheidslabel
RSL11000FSK	Voorkap, afdichtingsset	RSL11000SHK	Behuizing, veiligheidslabel
RSL19000FSK	Voorkap, afdichtingsset	RSL19000SHK	Behuizing, veiligheidslabel
RSL28000FSK	Afdichtingsset, eindkap, bouten	RSL28000SHK	Behuizing, veiligheidslabel
Artikelnummer	RSL-palset (zeskant)	Artikelnummer	RSL-vierkantaandrijvingsset (vierkant)
RSL1xxxHPK	Pal, palaandrijvingconstructie, veer	RSL1500SDK	Vierkantaandrijving, houder van vierkantaandrijving
RSL3xxxHPK	Pal, palaandrijvingconstructie, veer	RSL3000SDK	Vierkantaandrijving, houder van vierkantaandrijving
RSL5xxxHPK	Pal, palaandrijvingconstructie, veer	RSL5000SDK	Vierkantaandrijving, houder van vierkantaandrijving
RSL8xxxHPK	Pal, palaandrijvingconstructie, veer (2)	RSL8000SDK	Vierkantaandrijving, houder van vierkantaandrijving
RSL11xxxHPK	Pal, palaandrijvingconstructie, veer		
RSL19xxxHPK	Pal, palaandrijvingconstructie, veer		
RSL28xxxHPK	Pal, palaandrijvingconstructie, veer		

Tabel 6: Reservesets, accessoires en opties (vervolg)

Artikelnummer	RSL-vierkantaandrijvingsset (vierkant; vervolg)	Artikelnummer	Diverse accessoires (Neem contact op met Enerpac voor artikelnummers.)
RSL11000SDK	Vierkantaandrijving, houder van vierkantaandrijving	-	Reactiearm (speciaal model)
RSL19000SDK	Vierkantaandrijving, houder van vierkantaandrijving	-	Reactiearm van lasbaar staal
RSL28000SDK	Vierkantaandrijving, houder van vierkantaandrijving	-	Afsteunpijp
Artikelnummer	RSL-vergrendelingsknopset	-	Secundaire reactiearmkabel
RSL1500DK	Vergrendelingsknop, drukveer, kogel, paspen, O-ring, veiligheidslabel	-	Reactiearmhouderpen (vervangt vergrendelingsknop)
RSL3000DK	Vergrendelingsknop, drukveer, kogel, paspen, O-ring, veiligheidslabel	-	Platte zeskantsleutel
RSL5000DK	Vergrendelingsknop, drukveer, kogel, paspen, O-ring, veiligheidslabel	-	Inzetstuk voor zeskantsleutel (uitsparing: zeskant, dubbele zeskant, achtkant, vierkant, dubbel vierkant en spie)
RSL8000DK	Vergrendelingsknop, drukveer, kogel, paspen, O-ring, veiligheidslabel	-	Zeskantbit voor momentsleutel met vierkantaandrijving
RSL11000DK	Vergrendelingsknop, drukveer, kogel, paspen, O-ring, veiligheidslabel	-	Ophangbeugel
RSL19000DK	Borghendel, grendel, inbusbout, ring, drukveer, veiligheidslabel	-	Dop met borgpen en ring
RSL28000DK	Schroef, spanstift (diameter 1/4 inch, lengte 5/8 inch), schroefdraadinzetstuk, veiligheidslabel	-	Console (pneumatisch of hydraulisch)
Artikelnummer	RSL-gereedschapset	-	Stofkap voor snelkoppelingen
RSL1500TK	Voorkap-momentvoorziening, inbussleutel - RSL-systeem	Artikelnummer	Smeermiddelen
RSL3000TK	Voorkap-momentvoorziening, inbussleutel - RSL-systeem	003LA0026432	Moly Paste, 416, Sweeney 503
RSL5000TK	Voorkap-momentvoorziening, inbussleutel - RSL-systeem	Artikelnummer	Handgrepen
RSL8000TK	Voorkap-momentvoorziening, inbussleutel - RSL-systeem	L4386	RSL-handgrepen
RSL11000TK	Voorkap-momentvoorziening, inbussleutel - RSL-systeem	A0114A0001AA	Handgreep, RSL1500, één handgreep voor vierkantaandrijving
RSL19000TK	Voorkap-momentvoorziening, inbussleutel - RSL-systeem	A0114A0001AB	Handgreep, RSL1500, twee handgrepen voor vierkantaandrijving
RSL28000TK	Voorkap-momentvoorziening, inbussleutel - RSL-systeem	A0114B0001AA	Handgreep, RSL1500, één handgreep voor zeskantaandrijving
Artikelnummer	Hydraulische snelkoppelingen	A0214A0001AA	Handgreep, RSL3000, één handgreep voor vierkantaandrijving
002NA0026570	CEJN117-nippel, 700 bar, 1/4 NPT(F), high-flow	A0214A0001AB	Handgreep, RSL3000, twee handgrepen voor vierkantaandrijving
002NB0026569	CEJN117-koppeling, 700 bar, 1/4 NPT(F), high-flow	A0214B0001AA	Handgreep, RSL3000, één handgreep voor zeskantaandrijving
002NA0026515	Parker-nippel, 3010-2, 700 bar, 1/4 NPT(F)	A0314A0000AB	Handgreep, RSL5000, twee handgrepen voor vierkantaandrijving
002NB0026516	Parker-koppeling, 3010-2, 700 bar, 1/4 NPT(M)	A0314B0000AA	Handgreep, RSL5000, één handgreep voor zeskantaandrijving
Artikelnummer	Zwenkkoppeling, hydraulisch, twee richtingen	A0414A0000AB	Handgreep, RSL8000, twee handgrepen voor vierkantaandrijving
002JM0028689	Zwenkkoppeling, RSL1500, 1/8 NPT(M) tot 1/4 NPT(F)	A0414B0000AA	Handgreep, RSL8000, één handgreep voor zeskantaandrijving
002JM0028688	Zwenkkoppeling, RSL3000 tot en met RSL28000, 1/4 NPT(M) tot 1/4 NPT(F)	A0514A0000AB	Handgreep, RSL11000, twee handgrepen voor vierkantaandrijving
002JM0028690	Set, RSL1500, zwenkkoppeling en adapter	A0514B0000AA	Handgreep, RSL11000, één handgreep voor zeskantaandrijving
005JM0067396	Set, afdichting en borgring, RSL-zwenkkoppeling	A0614C0000AA	Handgreep, RSL19000, één handgreep voor vierkant- of zeskantaandrijving
		A0714C0000AA	Handgreep, RSL28000, één handgreep voor vierkant- of zeskantaandrijving

Tabel 6: Reservesets, accessoires en opties (vervolg)

Artikelnummer	Momentsleutel, voorkapsleutel
005BG0049282	RSL-voorkapsleutel, RSL1500
005BG0049285	RSL-voorkapsleutel, RSL3000
005BG0049286	RSL-voorkapsleutel, RSL5000
005BG0067200	RSL-voorkapsleutel, RSL8000
005BG0049288	RSL-voorkapsleutel, RSL11000
005BG0067202	RSL-voorkapsleutel, RSL19000
Artikelnummer	Kap, powerhead-spie
A0105B0002EB	Kap, powerhead-spie, RSL1500, aluminium
A0205B0001EB	Kap, powerhead-spie, RSL3000, aluminium
A0305B0002EB	Kap, powerhead-spie, RSL5000, aluminium
A0405B0002EB	Kap, powerhead-spie, RSL8000, aluminium
A0505B0002EB	Kap, powerhead-spie, RSL11000, aluminium
A0605B0002EB	Kap, powerhead-spie, RSL19000, aluminium
A0705B0002EB	Kap, powerhead-spie, RSL28000, aluminium
005BG0049281	Voorziening voor installatie van RSL-afdichtingen, RSL1500
Artikelnummer	Verlengstukken, slagmoersleutel, lange en korte bouten powerhead
005BG0067204	Inbussleutel voor RSL-systeem, RSL1500-bouten
005BG0067205	Inbussleutel voor RSL-systeem, RSL3000-bouten
005BG0067206	Inbussleutel voor RSL-systeem, RSL5000-bouten
005BG0067207	Inbussleutel voor RSL-systeem, RSL8000-, RSL11000- en RSL19000-bouten
005BG0067208	Inbussleutel met kogelkop voor RSL-systeem, RSL8000-, RSL11000- en RSL19000-bouten
005BG0067249	Inbussleutel voor RSL-systeem, RSL19000-bouten
005BG0049289	Inbussleutel voor RSL-systeem, RSL28000-bouten
Artikelnummer	Diversen
005BG0024279	Voorziening voor installatie RSL-retractorpen
005BG0049280	RSL-pengeleidebussen
005BG0049281	Voorziening voor installatie van RSL-afdichtingen, RSL1500



www.enerpac.com