

▼ Mostrada: PRASA10027L e os acessórios Anéis de bloqueio em U



Segurança, Eficiência no Levantamento Móvel de Carga



Controle Remoto

Padronizado com controle remoto com cabo de 3,6 metros para as unidades com acionamento pneumático e com cabo de 6 metros para as unidades com acionamento elétrico que mantém o operador longe da carga.



POW'R LOCK – Sistema de Levantamento Portátil com travamento mecânico automático

Um Sistema de Levantamento que permite o travamento mecânico automático durante o levantamento, descida ou sustentação da carga. Consulte a Série PL da Enerpac.

Página: 70

- Capacidades de 534, 890, 1334 e 1779 kN, com bombas de acionamento pneumático ou elétrico, para os mais difíceis trabalhos
- Altura livre de 102 mm desde o solo, para transporte sobre trilhos e terrenos irregulares
- Alavanca de três posições proporciona facilidade de inclinação para trás e o transporte
- De acordo com as especificações ASME/ANSI B30.1:2015 & CE
- Facilidade de troca do filtro externo reduz o tempo de parada
- Robusto, independente, com armação de 610 mm, sem exposição de mangueiras ou conexões
- Sistema de Prolongadores SUP-R-STACK™ permite o levantamento em diferentes alturas, sem bloqueio



◀ POW'R-RISER® de Enerpac usado em operações de mineração para levantar equipamento pesado.

Capacidade	Curso	Bombas Elétricas	Peso
ton (kN)	(mm)	(115 VCA)	(kg)
60 (534)	356	PREMB06014L	177
	686	PREMB06027L	272
100 (890)	406	PREMB10016L	231
	686	PREMB10027L	272
	406	-	-
150 (1334)	686	-	-
	394	-	-
	673	-	-
	394	PREMB15016L	258
200 (1779)	673	PREMB15027L	321
	388	-	-
	617	-	-

Macaco para Levantamento-POW'R-RISER®



SUP-R-STACK™
Prolongadores
aumentam a altura
utilizável de 127 mm
até 457 mm.

Modelo	Tamanho (mm)	Modelo	Tamanho (mm)
PRE5	127	PRE11	279
PRE7	178	PRE14	356
PRE9	229	PRE18	457
PRES6024	Conjunto de prolongadores incluem PRE5, PRE7, PRE11 e PRE18		



Espaçadores: Ajuste fino da altura de seu empilhamento de Prolongadores.

Modelo	Tamanho (mm)	Modelo	Tamanho (mm)
PRS1	25	PRS3	76
PRS2	51	-	-
PRS4	Conjunto inclui (2) PRS1, (1) PRS2 e (1) PRS3		

Série PR



Capacidade Nominal de Levantamento:

60 - 200 toneladas

Curso:

356 - 686 mm

Pressão Máxima de Trabalho:

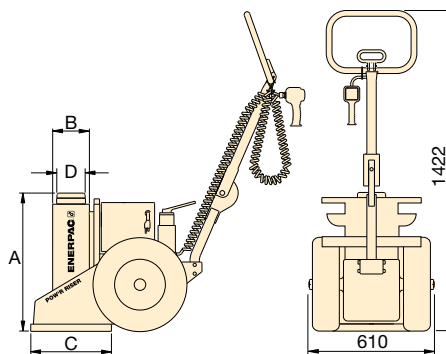
700 bar (10.000 psi)

Cap. (kN)	Assentos Giratórios para Carga	Anéis Trava em "U"					Modelo do Conjunto	Conjuntos de Anéis Trava tipo U incluem: (quantidade e números do modelo)			
		25 mm	76 mm	108 mm	140 mm	254 mm		2X	1X	2X	1X
534	PRTS60	PRU11	PRU13	PRU14	-	PRU110	¹⁾ PRUS126	PRU11	PRU13	PRU14	-
							²⁾ PRUS137	PRU11	PRU13	PRU14	PRU10
890	PRTS60	PRU11	PRU13	PRU14	-	PRU110	¹⁾ PRUS126	PRU11	PRU13	PRU14	-
							²⁾ PRUS137	PRU11	PRU13	PRU14	PRU110
1334	PRTS150	PRU151	PRU153	-	PRU155	PRU1510	³⁾ PRUS1526	PRU151	PRU153	PRU155	-
							²⁾ PRUS1537	PRU151	PRU1510	PRU155	-
1779	PRTS200	PRU201	PRU203	-	PRU205	PRU2010	³⁾ PRUS2026	PRU201	PRU203	PRU205	-
							²⁾ PRUS2037	PRU201	PRU2010	PRU205	-

¹⁾ Para modelos com cursos de 356 e 406 mm.

²⁾ Para modelos com cursos de 686 mm.

³⁾ Para modelos com cursos de 394 mm.



AVISO!

Extensões: Quaisquer dois Prolongadores podem ser empilhados para cargas de até 534 kN. Para cargas acima de 534 kN ou cursos acima de 356 mm somente um Prolongador e um Espaçador podem ser utilizados.

Espaçadores: Nunca exceda 76 mm na altura total do Espaçador.



Anéis de Bloqueio em U

Para garantir um bloqueio mecânico seguro de uma carga levantada, os anéis em U podem ser colocados em torno do pistão estendido. Os anéis vêm em quatro comprimentos para cada capacidade de POW'R-Riser® e estão disponíveis individualmente ou em conjuntos. Os mesmos podem ser guardados no suporte de armazenamento integrado ao POW'R-Riser®.

Para voltagem, os caracteres seguintes devem ser inseridos no 5º espaço do modelo.

Exemplo de Encomenda:

PREMI06014L é um modelo de 534 kN, curso de 356 mm, com válvula manual e motor monofásico de 208-240 VCA.

- A Bomba com acionamento pneumático, 1416 l/min, 5,5 bar
- B 115 VCA, 1-fase, 50-60 Hz
- E 208-240 VCA, 1-fase, 50-60 Hz, com bujão europeu
- I 208-240 VCA, 1-fase, 50-60 Hz, com bujão USA
- G ¹⁾208-240 VCA, 3-fase, 50-60 Hz
- W ¹⁾380-415 VCA, 3-fase, 50-60 Hz
- J ¹⁾440-480 VCA, 3-fase, 50-60 Hz
- R ¹⁾575 VCA, 3-fase, 50-60 Hz

¹⁾ Não disponível para capacidade de 534 kN.

Bomba com Acionamento Pneumático	Peso (kg)	A (mm)	B (mm)	C (mm)	D (mm)	Altura Máxima de Empilhamento Adicional Usando o Sistema Opcional de Prolongadores (mm)	Tipo de Válvula
PRAMA06014L	177	610	162	356	102	813*	Manual
PRAMA06027L	272	940	162	356	102	279	
PRAMA10016L	231	660	178	457	102	533**	
PRAMA10027L	272	940	178	457	102	279	
PRASA10016L	231	660	178	457	102	533**	Pneumática
PRASA10027L	272	940	178	457	102	279	
PRASA15016L	258	660	203	457	127	533**	
PRASA15027L	321	940	203	457	127	279	Manual
-	-	660	203	457	127	533**	
-	-	940	203	457	127	279	
PRASA20016L	290	660	241	508	152	533**	Pneumática
PRASA20027L	374	940	241	508	152	279	

* Baseados em Prolongadores de 457 mm e de 279 mm e um Espaçador de 76 mm.

** Baseados em um Prolongador de 457 mm e um Espaçador de 76 mm.