

▼ Unidades de accionamiento RSL con cassette hexagonal RLP y cassette con cuadradillo RSQ



Seguridad y rendimiento

- Diseño innovador que cubre completamente todas las piezas móviles y minimiza los puntos de pellizco
- El ángulo de rotación de 30-35° proporciona mayor productividad y evita al mismo tiempo un "bloqueo de la herramienta" que suele producirse en algunos diseños de llaves dinamométricas.

Sencillez

- Sencillo y resistente diseño de aleación de acero con solo tres partes móviles para un mantenimiento reducido
- Hay asas robustas disponibles para ambos lados y las partes superiores de los cassettes para mayor maniobrabilidad
- Diseñada para proporcionar óptimas relaciones de resistencia-peso y par-peso
- Radio de punta mínimo para un fácil ajuste de la herramienta.

Versatilidad

- Diseño de cassette intercambiable
- Amplia gama de tamaños de hexágonos disponibles para todas las aplicaciones
- El brazo de reacción tiene un simple bloqueo de dial para un cambio rápido
- Para uso en múltiples aplicaciones industriales, de energía, petróleo y gas.

Precisión

- Precisión del $\pm 3\%$.

Fijar nuevas normas en seguridad, simplicidad y rendimiento



Cassettes hexagonales de bajo perfil RLP

Para los cassettes hexagonales del sistema métrico e imperial, consulte las páginas 236-243.



Cassettes con cuadradillo RSQ

Los cassettes con cuadradillo RSQ son intercambiables con los cassettes hexagonales RLP. Ambos utilizan la misma unidad de accionamiento RSL.

Página: 244



Llave de refuerzo

Se utiliza para evitar que la tuerca gire durante el apriete o aflojamiento. Dos tamaños hexagonales en una herramienta.

Página: 217



Bombas para llaves

Visite enerpac.com para obtener información sobre las bombas para llaves dinamométricas neumáticas y eléctricas ideales para aplicarse en combinación con llaves dinamométricas hidráulicas.

Página: 265



Mangueras para llaves

Utilice las mangueras para llaves dinamométricas de la serie THQ700 de Enerpac con las llaves dinamométricas de la serie RSL para asegurar la integridad de su sistema hidráulico.

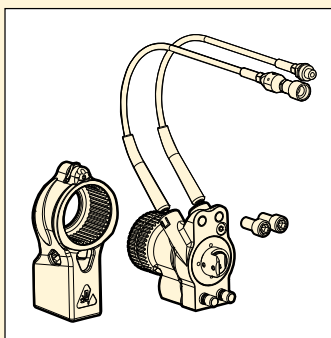
2 mangueras, 2 m de longitud	THQ702T
2 mangueras, 6 m de longitud	THQ706T
2 mangueras, 12 m de longitud	THQ712T

Unidades de accionamiento para cassettes hexagonales y cuadradillo

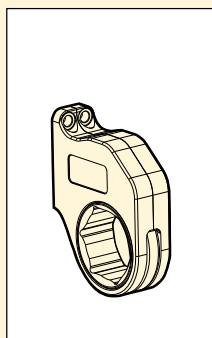


Una unidad de accionamiento, dos herramientas

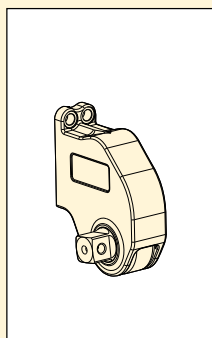
En una unidad de accionamiento hidráulica RSL se puede insertar un cassette hexagonal RLP o un cassette con cuadradillo RSQ.



RSL



RLP... / RLP...SL



RSQ

Serie RSL



Par máximo a 690 bar:

1909 – 37.965 Nm

Rango de hexágonos:

7/8 – 6 1/8 pulgadas

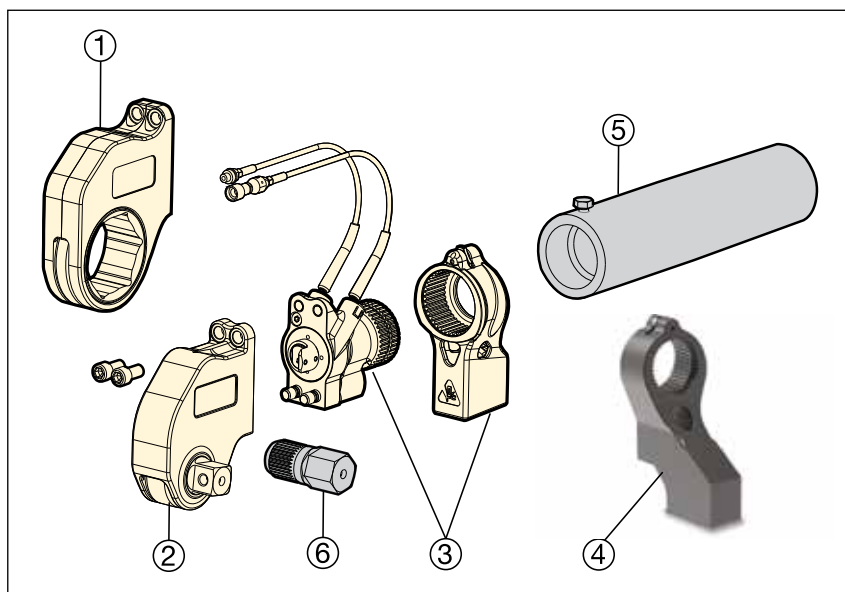
Rango de hexágonos:

26 – 155 mm

Presión máxima de funcionamiento:

690 bar

▼ OPCIONES Y ACCESORIOS DE LA LLAVE DINAMOMÉTRICA



- ① RLP-Cassettes hexagonales (pág. 236-240)
RLP-SL-Cassettes hexagonales Slimline de ancho escalonado (pág. 242-243)
- ② RSQ-Cassette con cuadradillo (pág. 244-245)
- ③ RSL-Unidad de accionamiento y brazo de reacción (pág. 235)

Piezas opcionales (página 241)

- ④ ERA-Brazos de reacción extendidos, solo para RSQ
- ⑤ ERT-Tubos de reacción extendidos, solo para RLP

Piezas opcionales (solo disponibles a petición)

- ⑥ Adaptador Allen

▼ TABLA DE SELECCIÓN

Rango de cassette hexagonal (A/F) (consulte páginas 236 - 243 para los tamaños y modelos)		Par máximo a 690 bar		Modelo unidad de accionamiento	Par mínimo a 69 bar		(kg)
(pulgadas)	(mm)	(Lbs.pie)	(Nm)		(Lbs.pie)	(Nm)	
7/8 - 2 3/8	26 - 60	1408	1909	RSL1500	141	191	1,6
1 5/16 - 2 15/16	33 - 75	3080	4176	RSL3000	308	417	2,6
1 11/16 - 3 1/8	46 - 80	5303	7190	RSL5000	530	719	4,1
2 3/8 - 3 1/8	60 - 80	7862	10.659	RSL8000	786	1066	4,9
2 7/16 - 4 5/8	62 - 110	11.154	15.123	RSL11000	1115	1512	5,3
2 15/16 - 4 5/8	75 - 115	18.843	25.547	RSL19000	1884	2554	9,1
3 1/8 - 6 1/8	80 - 155	28.002	37.965	RSL28000	2800	3796	10,0



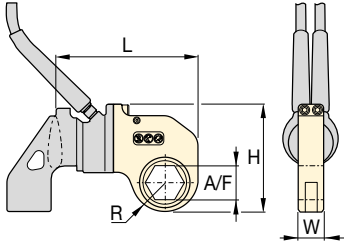
Seleccione el par apropiado: Utilice software de integridad de empernado

Utilice la solución completa de software en línea para la integridad de juntas empernadas. El software comprende la selección de herramientas, los cálculos de las cargas sobre los pernos y los tarados de presión de las herramientas, así como una hoja combinada de datos técnicos de la aplicación y el informe de final de la junta. También puede introducirse información personalizada de juntas.

Página: **408**

Cassettes hexagonales para la serie RSL

ENERPAC 



Rango de hexágonos:
7/8 – 6 1/8 pulgadas



Rango de hexágonos:
26 – 155 mm

Presión máxima de trabajo:
690 bar

Serie RSL



▼ **TABLA DE SELECCIÓN**

Modelo de la unidad de accionamiento	Tamaño de hexágono A/F		Modelo de cassette hexagonal	Par máximo		Dimensiones (pulgadas)					Dimensiones (mm)				
	(pulgada)	(mm)		(Lbs.pie)	(Nm)	R	L	W	H		(libras)	R	L	W	
RSL1500	7/8	–	RLP1014	320	434	0.79	6.00	1.25	4.33	2.2	20,1	152,4	31,8	110,0	1,0
	1 1/16	26	RLP1101	640	868	0.95	6.05	1.25	4.50	2.2	24,1	153,7	31,8	114,3	1,0
	1 1/8	–	RLP1102	640	868	1.03	6.12	1.25	4.57	2.3	26,2	155,4	31,8	116,1	1,0
	1 3/16	30	RLP1103	640	868	1.03	6.12	1.25	4.57	2.3	26,2	155,4	31,8	116,1	1,0
	1 1/4	32	RLP1104	640	868	1.03	6.12	1.25	4.57	2.3	26,2	155,4	31,8	116,1	1,0
	1 5/16	33	RLP1105	900	1220	1.15	6.24	1.25	4.69	2.4	29,2	158,5	31,8	119,1	1,1
	1 3/8	35	RLP1106	900	1220	1.15	6.24	1.25	4.69	2.4	29,2	158,5	31,8	119,1	1,1
	1 7/16	36	RLP1107	900	1220	1.15	6.24	1.25	4.69	2.4	29,2	158,5	31,8	119,1	1,1
	1 1/2	38	RLP1108	1408	1909	1.31	6.41	1.25	4.86	2.7	33,3	162,8	31,8	123,4	1,2
	1 9/16	–	RLP1109	1408	1909	1.31	6.41	1.25	4.86	2.7	33,3	162,8	31,8	123,4	1,2
	1 5/8	41	RLP1110	1408	1909	1.31	6.41	1.25	4.86	2.7	33,3	162,8	31,8	123,4	1,2
	1 11/16	–	RLP1111	1408	1909	1.40	6.49	1.25	4.94	2.7	35,6	164,8	31,8	125,5	1,2
	1 3/4	–	RLP1112	1408	1909	1.40	6.49	1.25	4.94	2.7	35,6	164,8	31,8	125,5	1,2
	1 13/16	46	RLP1113	1408	1909	1.40	6.49	1.25	4.94	2.7	35,6	164,8	31,8	125,5	1,2
	1 7/8	–	RLP1114	1408	1909	1.48	6.58	1.25	5.03	2.7	37,6	167,1	31,8	127,8	1,2
	1 9/16	–	RLP1115	1408	1909	1.48	6.58	1.25	5.03	2.7	37,6	167,1	31,8	127,8	1,2
	2	50	RLP1200	1408	1909	1.48	6.58	1.25	5.03	2.7	37,6	167,1	31,8	127,8	1,2
	2 1/16	–	RLP1201	1408	1909	1.58	6.68	1.25	5.13	2.7	40,1	169,7	31,8	130,3	1,2
	2 1/8	–	RLP1202	1408	1909	1.58	6.68	1.25	5.13	2.7	40,1	169,7	31,8	130,3	1,2
	2 3/16	55	RLP1203	1408	1909	1.58	6.68	1.25	5.13	2.7	40,1	169,7	31,8	130,3	1,2
2 1/4	–	RLP1204	1408	1909	1.70	6.79	1.25	5.24	2.8	43,2	172,5	31,8	133,1	1,3	
2 5/16	–	RLP1205	1408	1909	1.70	6.79	1.25	5.24	2.8	43,2	172,5	31,8	133,1	1,3	
2 3/8	60	RLP1206	1408	1909	1.70	6.79	1.25	5.24	2.8	43,2	172,5	31,8	133,1	1,3	
RSL3000	1 5/16	33	RLP3105	900	1220	1.18	7.62	1.38	5.49	3.5	30,0	193,5	35,1	139,4	1,6
	1 3/8	35	RLP3106	900	1220	1.18	7.62	1.38	5.49	3.5	30,0	193,5	35,1	139,4	1,6
	1 7/16	36	RLP3107	900	1220	1.18	7.62	1.38	5.49	3.5	30,0	193,5	35,1	139,4	1,6
	1 1/2	38	RLP3108	1200	1627	1.32	7.77	1.38	5.63	3.9	33,5	197,4	35,1	143,0	1,8
	1 9/16	–	RLP3109	1200	1627	1.32	7.77	1.38	5.63	3.9	33,5	197,4	35,1	143,0	1,8
	1 5/8	41	RLP3110	1200	1627	1.32	7.77	1.38	5.63	3.9	33,5	197,4	35,1	143,0	1,8
	1 11/16	–	RLP3111	1900	2576	1.47	7.87	1.38	5.78	4.0	37,3	199,9	35,1	146,8	1,8
	1 3/4	–	RLP3112	1900	2576	1.47	7.87	1.38	5.78	4.0	37,3	199,9	35,1	146,8	1,8
	1 13/16	46	RLP3113	1900	2576	1.47	7.87	1.38	5.78	4.0	37,3	199,9	35,1	146,8	1,8
	1 7/8	–	RLP3114	2600	3526	1.60	8.04	1.38	5.92	4.5	40,6	204,2	35,1	150,4	2,0
	1 15/16	–	RLP3115	2600	3526	1.60	8.04	1.38	5.92	4.5	40,6	204,2	35,1	150,4	2,0
	2	50	RLP3200	2600	3526	1.60	8.04	1.38	5.92	4.5	40,6	204,2	35,1	150,4	2,0
	2 1/16	–	RLP3201	3080	4176	1.76	8.16	1.38	6.08	4.7	44,7	207,3	35,1	154,4	2,1
	2 1/8	–	RLP3202	3080	4176	1.76	8.16	1.38	6.08	4.7	44,7	207,3	35,1	154,4	2,1
	2 3/16	55	RLP3203	3080	4176	1.76	8.16	1.38	6.08	4.7	44,7	207,3	35,1	154,4	2,1
	2 1/4	–	RLP3204	3080	4176	1.84	8.25	1.38	6.15	4.8	46,7	209,6	35,1	156,2	2,2
	2 5/16	–	RLP3205	3080	4176	1.84	8.25	1.38	6.15	4.8	46,7	209,6	35,1	156,2	2,2
	2 3/8	60	RLP3206	3080	4176	1.84	8.25	1.38	6.15	4.8	46,7	209,6	35,1	156,2	2,2
	2 7/16	62	RLP3207	3080	4176	1.95	8.14	1.38	6.26	4.6	49,5	206,8	35,1	159,0	2,1
	2 1/2	63	RLP3208	3080	4176	1.95	8.14	1.38	6.26	4.6	49,5	206,8	35,1	159,0	2,1
2 9/16	65	RLP3209	3080	4176	1.95	8.14	1.38	6.26	4.6	49,5	206,8	35,1	159,0	2,1	
2 5/8	–	RLP3210	3080	4176	2.04	8.23	1.38	6.36	4.4	51,8	209,0	35,1	161,5	2,0	
2 11/16	–	RLP3211	3080	4176	2.04	8.23	1.38	6.36	4.4	51,8	209,0	35,1	161,5	2,0	
2 3/4	70	RLP3212	3080	4176	2.04	8.23	1.38	6.36	4.4	51,8	209,0	35,1	161,5	2,0	
2 13/16	–	RLP3213	3080	4176	2.16	8.34	1.38	6.54	4.7	54,9	211,8	35,1	166,1	2,1	
2 7/8	–	RLP3214	3080	4176	2.16	8.34	1.38	6.54	4.7	54,9	211,8	35,1	166,1	2,1	
2 15/16	75	RLP3215	3080	4176	2.16	8.34	1.38	6.54	4.7	54,9	211,8	35,1	166,1	2,1	

IMPORTANTE: Las unidades de accionamiento RSL deben pedirse por separado para operar los cassettes hexagonales RLP.

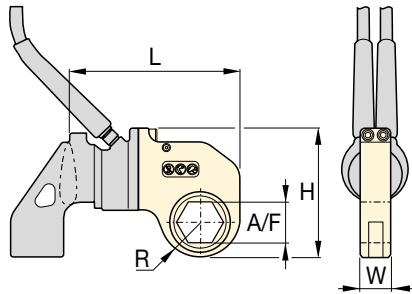
Cassettes hexagonales para la serie RSL

Rango de hexágonos:
7/8 – 6 1/8 pulgadas

Rango de hexágonos:
26 – 155 mm

Presión máxima de trabajo:
690 bar

**Serie
RSL**



Cassettes hexagonales Slimline

Para acceder a espacios estrechos, hay disponibles cassettes hexagonales con anchura escalonada **RLP...SL**. Los cassettes Slimline utilizan la misma unidad

de accionamiento que cassettes estándar RLP.

Página: **243**

▼ TABLA DE SELECCIÓN

Modelo de la unidad de accionamiento	Tamaño de hexágono A/F		Modelo de cassette hexagonal	Par máximo		Dimensiones (pulgada)				Dimensiones (libras)	Dimensiones (mm)				Dimensiones (kg)
	(pulgada)	(mm)		(Lbs.pie)	(Nm)	R	L	W	H		R	L	W	H	
RSL5000	1 1/16	-	RLP5111	2600	3526	1.61	9.08	1.75	6.52	6.6	40,9	230,6	44,5	165,6	3,0
	1 3/4	-	RLP5112	2600	3526	1.61	9.08	1.75	6.52	6.6	40,9	230,6	44,5	165,6	3,0
	1 13/16	46	RLP5113	2600	3526	1.61	9.08	1.75	6.52	6.6	40,9	230,6	44,5	165,6	3,0
	1 7/8	-	RLP5114	2600	3526	1.61	9.08	1.75	6.52	6.6	40,9	230,6	44,5	165,6	3,0
	1 15/16	-	RLP5115	2600	3526	1.61	9.08	1.75	6.52	6.6	40,9	230,6	44,5	165,6	3,0
	2	50	RLP5200	2600	3526	1.61	9.08	1.75	6.52	6.6	40,9	230,6	44,5	165,6	3,0
	2 1/16	-	RLP5201	3500	4746	1.71	9.18	1.75	6.62	6.5	43,4	233,2	44,5	168,1	2,9
	2 1/8	-	RLP5202	3500	4746	1.71	9.18	1.75	6.62	6.5	43,4	233,2	44,5	168,1	2,9
	2 3/16	55	RLP5203	3500	4746	1.71	9.18	1.75	6.62	6.5	43,4	233,2	44,5	168,1	2,9
	2 1/4	-	RLP5204	4500	6102	1.87	9.34	1.75	6.78	7.0	47,5	237,2	44,5	172,2	3,2
	2 5/16	-	RLP5205	4500	6102	1.87	9.34	1.75	6.78	7.0	47,5	237,2	44,5	172,2	3,2
	2 3/8	60	RLP5206	4500	6102	1.87	9.34	1.75	6.78	7.0	47,5	237,2	44,5	172,2	3,2
	2 7/16	62	RLP5207	5303	7191	2.01	9.48	1.75	6.92	7.0	51,1	240,8	44,5	175,8	3,2
	2 1/2	63	RLP5208	5303	7191	2.01	9.48	1.75	6.92	7.0	51,1	240,8	44,5	175,8	3,2
	2 9/16	65	RLP5209	5303	7191	2.01	9.48	1.75	6.92	7.0	51,1	240,8	44,5	175,8	3,2
	2 5/8	-	RLP5210	5303	7191	2.16	9.63	1.75	7.07	7.5	54,9	244,6	44,5	179,6	3,4
	2 11/16	-	RLP5211	5303	7191	2.16	9.63	1.75	7.07	7.5	54,9	244,6	44,5	179,6	3,4
	2 3/4	70	RLP5212	5303	7191	2.16	9.63	1.75	7.07	7.5	54,9	244,6	44,5	179,6	3,4
	2 13/16	-	RLP5213	5303	7191	2.24	9.71	1.75	7.15	7.5	56,9	246,6	44,5	181,6	3,4
	2 7/8	-	RLP5214	5303	7191	2.24	9.71	1.75	7.15	7.5	56,9	246,6	44,5	181,6	3,4
2 15/16	75	RLP5215	5303	7191	2.24	9.71	1.75	7.15	7.5	56,9	246,6	44,5	181,6	3,4	
3	-	RLP5300	5303	7191	2.26	9.73	1.75	7.17	7.2	57,4	247,1	44,5	182,1	3,3	
3 1/16	-	RLP5301	5303	7191	2.26	9.73	1.75	7.17	7.2	57,4	247,1	44,5	182,1	3,3	
3 1/8	80	RLP5302	5303	7191	2.26	9.73	1.75	7.17	7.2	57,4	247,1	44,5	182,1	3,3	
RSL8000	2 3/8	60	RLP8206	4500	6102	1.87	9.53	2.25	7.00	8.9	47,5	242,1	57,2	177,8	4,0
	2 7/16	62	RLP8207	5800	7865	2.01	9.67	2.25	7.13	9.0	51,1	245,6	57,2	181,1	4,1
	2 1/2	63	RLP8208	5800	7865	2.01	9.67	2.25	7.13	9.0	51,1	245,6	57,2	181,1	4,1
	2 9/16	65	RLP8209	5800	7865	2.01	9.67	2.25	7.13	9.0	51,1	245,6	57,2	181,1	4,1
	2 5/8	-	RLP8210	7862	10.661	2.16	9.82	2.25	7.28	9.6	54,9	249,4	57,2	184,9	4,4
	2 11/16	-	RLP8211	7862	10.661	2.16	9.82	2.25	7.28	9.6	54,9	249,4	57,2	184,9	4,4
	2 3/4	70	RLP8212	7862	10.661	2.16	9.82	2.25	7.28	9.6	54,9	249,4	57,2	184,9	4,4
	2 13/16	-	RLP8213	7862	10.661	2.24	9.90	2.25	7.38	9.6	56,9	251,5	57,2	187,5	4,4
	2 7/8	-	RLP8214	7862	10.661	2.24	9.90	2.25	7.38	9.6	56,9	251,5	57,2	187,5	4,4
	2 15/16	75	RLP8215	7862	10.661	2.24	9.90	2.25	7.38	9.6	56,9	251,5	57,2	187,5	4,4
	3	-	RLP8300	7862	10.661	2.26	9.92	2.25	7.39	9.3	57,4	252,0	57,2	187,7	4,2
	3 1/16	-	RLP8301	7862	10.661	2.26	9.92	2.25	7.39	9.3	57,4	252,0	57,2	187,7	4,2
	3 1/8	80	RLP8302	7862	10.661	2.26	9.92	2.25	7.39	9.3	57,4	252,0	57,2	187,7	4,2

IMPORTANTE: Las unidades de accionamiento RSL deben pedirse por separado para operar los cassettes hexagonales RLP.

Rango de hexágonos:

7/8 – 6 1/8 pulgadas

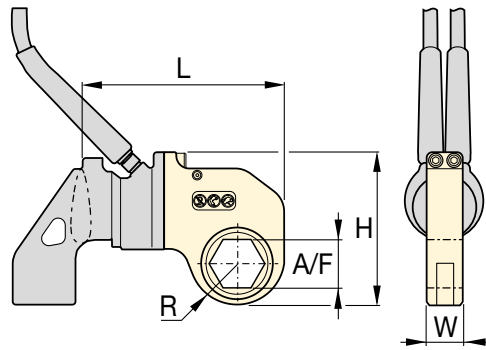
Rango de hexágonos:

26 – 155 mm



Presión máxima de trabajo:

690 bar

**Serie
RSL**



▼ TABLA DE SELECCIÓN

Modelo de la unidad de accionamiento	Tamaño de hexágono A/F		Modelo de cassette hexagonal	Par máximo		Dimensiones (pulgada)					Dimensiones (mm)				
	(pulgada)	(mm)		(Lbs.pie)	(Nm)	R	L	W	H	(libras)	R	L	W	H	(kg)
RSL11000	27/16	62	RLP11207	5800	7865	1.98	10.00	2.50	8.03	14.2	50,3	254,0	63,5	204,0	6,4
	2 1/2	-	RLP11208	5800	7865	1.98	10.00	2.50	8.03	14.2	50,3	254,0	63,5	204,0	6,4
	29/16	65	RLP11209	5800	7865	1.98	10.00	2.50	8.03	14.2	50,3	254,0	63,5	204,0	6,4
	25/8	-	RLP11210	7300	9899	2.19	11.20	2.50	8.23	14.8	55,6	284,5	63,5	209,0	6,7
	2 1/16	-	RLP11211	7300	9899	2.19	11.20	2.50	8.23	14.8	55,6	284,5	63,5	209,0	6,7
	2 3/4	70	RLP11212	7300	9899	2.19	11.20	2.50	8.23	14.8	55,6	284,5	63,5	209,0	6,7
	2 13/16	-	RLP11213	9000	12.204	2.29	11.31	2.50	8.34	14.8	58,2	287,3	63,5	211,8	6,7
	2 7/8	-	RLP11214	9000	12.204	2.29	11.31	2.50	8.34	14.8	58,2	287,3	63,5	211,8	6,7
	2 5/16	75	RLP11215	9000	12.204	2.29	11.31	2.50	8.34	14.8	58,2	287,3	63,5	211,8	6,7
	3	-	RLP11300	11.154	15.125	2.43	11.44	2.50	8.47	15.2	61,7	290,6	63,5	215,1	6,9
	3 1/16	-	RLP11301	11.154	15.125	2.43	11.44	2.50	8.47	15.2	61,7	290,6	63,5	215,1	6,9
	3 5/8	80	RLP11302	11.154	15.125	2.43	11.44	2.50	8.47	15.2	61,7	290,6	63,5	215,1	6,9
	3 3/16	-	RLP11303	11.154	15.125	2.60	11.71	2.50	8.64	16.6	66,0	297,4	63,5	219,5	7,5
	-	85	RLP11085M	11.154	15.125	2.60	11.71	2.50	8.64	16.6	66,0	297,4	63,5	219,5	7,5
	3 1/4	-	RLP11304	11.154	15.125	2.60	11.71	2.50	8.64	16.6	66,0	297,4	63,5	219,5	7,5
	3 5/16	-	RLP11305	11.154	15.125	2.60	11.71	2.50	8.64	16.6	66,0	297,4	63,5	219,5	7,5
	3 3/8	-	RLP11306	11.154	15.125	2.60	11.71	2.50	8.64	16.6	66,0	297,4	63,5	219,5	7,5
	3 7/16	-	RLP11307	11.154	15.125	2.60	11.71	2.50	8.64	16.6	66,0	297,4	63,5	219,5	7,5
	3 1/2	-	RLP11308	11.154	15.125	2.60	11.71	2.50	8.64	16.6	66,0	297,4	63,5	219,5	7,5
	-	90	RLP11090M	11.154	15.125	2.88	11.89	2.50	8.92	17.2	73,2	302,0	63,5	226,6	7,8
	3 9/16	-	RLP11309	11.154	15.125	2.88	11.89	2.50	8.92	17.2	73,2	302,0	63,5	226,6	7,8
	3 5/8	-	RLP11310	11.154	15.125	2.88	11.89	2.50	8.92	17.2	73,2	302,0	63,5	226,6	7,8
	3 11/16	-	RLP11311	11.154	15.125	2.88	11.89	2.50	8.92	17.2	73,2	302,0	63,5	226,6	7,8
	3 3/4	95	RLP11312	11.154	15.125	2.88	11.89	2.50	8.92	17.2	73,2	302,0	63,5	226,6	7,8
	3 13/16	-	RLP11313	11.154	15.125	2.88	11.89	2.50	8.92	17.2	73,2	302,0	63,5	226,6	7,8
	3 7/8	-	RLP11314	11.154	15.125	2.88	11.89	2.50	8.92	17.2	73,2	302,0	63,5	226,6	7,8
	3 5/16	100	RLP11315	11.154	15.125	2.98	12.00	2.50	9.03	16.4	75,7	304,8	63,5	229,4	7,4
	4	-	RLP11400	11.154	15.125	2.98	12.00	2.50	9.03	16.4	75,7	304,8	63,5	229,4	7,4
	4 1/16	-	RLP11401	11.154	15.125	2.98	12.00	2.50	9.03	16.4	75,7	304,8	63,5	229,4	7,4
	4 1/8	105	RLP11402	11.154	15.125	2.98	12.00	2.50	9.03	16.4	75,7	304,8	63,5	229,4	7,4
	4 1/4	-	RLP11404	11.154	15.125	2.98	12.00	2.50	9.03	16.4	75,7	304,8	63,5	229,4	7,4
	4 5/16	110	RLP11405	11.154	15.125	3.25	12.27	2.50	9.30	17.6	82,6	311,7	63,5	236,2	8,0
4 1/2	-	RLP11408	11.154	15.125	3.25	12.27	2.50	9.30	17.6	82,6	311,7	63,5	236,2	8,0	
-	115	RLP11115M	11.154	15.125	3.25	12.27	2.50	9.30	17.6	82,6	311,7	63,5	236,2	8,0	
4 5/8	-	RLP11410	11.154	15.125	3.25	12.27	2.50	9.30	17.6	82,6	311,7	63,5	236,2	8,0	

IMPORTANTE: Las unidades de accionamiento RSL deben pedirse por separado para operar los cassettes hexagonales RLP.

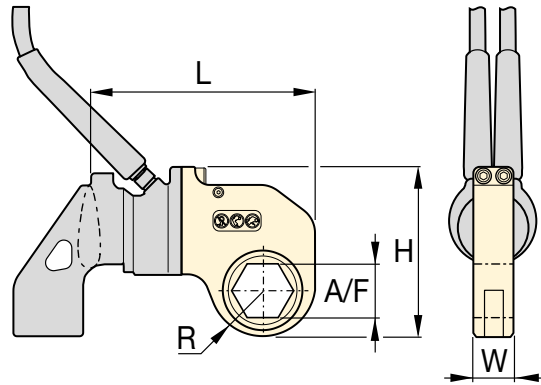
Cassettes hexagonales para la serie RSL

Rango de hexágonos:
7/8 – 6 1/8 pulgadas

Rango de hexágonos:
26 – 155 mm

Presión máxima de trabajo:
690 bar

**Serie
RSL**



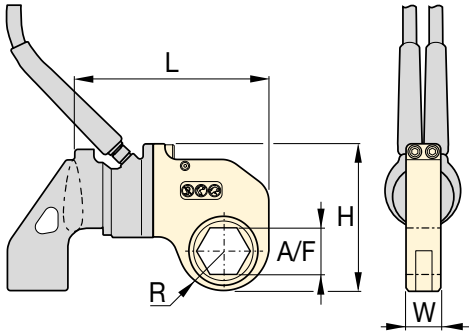
▼ TABLA DE SELECCIÓN

Modelo de la unidad de accionamiento	Tamaño de hexágono A/F		Modelo de cassette hexagonal	Par máximo		Dimensiones (pulgada)				🏋️ (libras)	Dimensiones (mm)				🏋️ (kg)
	(pulgada)	(mm)		(Lbs.pie)	(Nm)	R	L	W	H		R	L	W	H	
RSL19000	2 ¹⁵ / ₁₆	75	RLP19215	11.000	14.916	2.45	12.72	2.75	9.44	21.5	62,2	323,1	69,9	239,8	9,8
	3	-	RLP19300	11.000	14.916	2.45	12.72	2.75	9.44	21.5	62,2	323,1	69,9	239,8	9,8
	3 ¹ / ₁₆	-	RLP19301	11.000	14.916	2.45	12.72	2.75	9.44	21.5	62,2	323,1	69,9	239,8	9,8
	3 ¹ / ₈	80	RLP19302	11.000	14.916	2.45	12.72	2.75	9.44	21.5	62,2	323,1	69,9	239,8	9,8
	3 ³ / ₁₆	-	RLP19303	16.000	21.696	2.77	13.04	2.75	9.76	22.6	70,4	331,2	69,9	247,9	10,3
	-	85	RLP19085M	16.000	21.696	2.77	13.04	2.75	9.76	22.6	70,4	331,2	69,9	247,9	10,3
	3 ¹ / ₄	-	RLP19304	16.000	21.696	2.77	13.04	2.75	9.76	22.6	70,4	331,2	69,9	247,9	10,3
	3 ⁵ / ₁₆	-	RLP19305	16.000	21.696	2.77	13.04	2.75	9.76	22.6	70,4	331,2	69,9	247,9	10,3
	3 ³ / ₈	-	RLP19306	16.000	21.696	2.77	13.04	2.75	9.76	22.6	70,4	331,2	69,9	247,9	10,3
	3 ⁷ / ₁₆	-	RLP19307	16.000	21.696	2.77	13.04	2.75	9.76	22.6	70,4	331,2	69,9	247,9	10,3
	3 ¹ / ₂	-	RLP19308	16.000	21.696	2.77	13.04	2.75	9.76	22.6	70,4	331,2	69,9	247,9	10,3
	-	90	RLP19090M	18.843	25.551	2.95	13.22	2.75	9.94	23.8	74,9	335,8	69,9	252,5	10,8
	3 ⁹ / ₁₆	-	RLP19309	18.843	25.551	2.95	13.22	2.75	9.94	23.8	74,9	335,8	69,9	252,5	10,8
	3 ⁵ / ₈	-	RLP19310	18.843	25.551	2.95	13.22	2.75	9.94	23.8	74,9	335,8	69,9	252,5	10,8
	3 ¹¹ / ₁₆	-	RLP19311	18.843	25.551	2.95	13.22	2.75	9.94	23.8	74,9	335,8	69,9	252,5	10,8
	3 ³ / ₄	95	RLP19312	18.843	25.551	2.95	13.22	2.75	9.94	23.8	74,9	335,8	69,9	252,5	10,8
	3 ¹³ / ₁₆	-	RLP19313	18.843	25.551	2.95	13.22	2.75	9.94	23.8	74,9	335,8	69,9	252,5	10,8
	3 ⁷ / ₈	-	RLP19314	18.843	25.551	2.95	13.22	2.75	9.94	23.8	74,9	335,8	69,9	252,5	10,8
	3 ¹⁵ / ₁₆	100	RLP19315	18.843	25.551	3.30	13.57	2.75	10.28	25.3	83,8	344,7	69,9	261,1	11,5
	4	-	RLP19400	18.843	25.551	3.30	13.57	2.75	10.28	25.3	83,8	344,7	69,9	261,1	11,5
	4 ¹ / ₁₆	-	RLP19401	18.843	25.551	3.30	13.57	2.75	10.28	25.3	83,8	344,7	69,9	261,1	11,5
	4 ¹ / ₈	105	RLP19402	18.843	25.551	3.30	13.57	2.75	10.28	25.3	83,8	344,7	69,9	261,1	11,5
	4 ³ / ₁₆	-	RLP19403	18.843	25.551	3.30	13.57	2.75	10.28	25.3	83,8	344,7	69,9	261,1	11,5
	4 ¹ / ₄	-	RLP19404	18.843	25.551	3.30	13.57	2.75	10.28	25.3	83,8	344,7	69,9	261,1	11,5
	4 ⁵ / ₁₆	110	RLP19405	18.843	25.551	3.44	13.71	2.75	10.43	25.6	87,4	348,2	69,9	264,9	11,6
	4 ³ / ₈	-	RLP19406	18.843	25.551	3.44	13.71	2.75	10.43	25.6	87,4	348,2	69,9	264,9	11,6
	4 ⁷ / ₁₆	-	RLP19407	18.843	25.551	3.44	13.71	2.75	10.43	25.6	87,4	348,2	69,9	264,9	11,6
	4 ¹ / ₂	-	RLP19408	18.843	25.551	3.44	13.71	2.75	10.43	25.6	87,4	348,2	69,9	264,9	11,6
	-	115	RLP19115M	18.843	25.551	3.44	13.71	2.75	10.43	25.6	87,4	348,2	69,9	264,9	11,6
	4 ⁹ / ₁₆	-	RLP19409	18.843	25.551	3.44	13.71	2.75	10.43	25.6	87,4	348,2	69,9	264,9	11,6
4 ⁵ / ₈	-	RLP19410	18.843	25.551	3.44	13.71	2.75	10.43	25.6	87,4	348,2	69,9	264,9	11,6	

IMPORTANTE: Las unidades de accionamiento RSL deben pedirse por separado para operar los cassettes hexagonales RLP.

Cassettes hexagonales para la serie RSL

ENERPAC 



Rango de hexágonos:
7/8 – 6 1/8 pulgadas



Rango de hexágonos:
26 – 155 mm

Presión máxima de trabajo:
690 bar

Serie RSL



▼ TABLA DE SELECCIÓN

Modelo de la unidad de accionamiento	Tamaño de hexágono A/F		Modelo de cassette hexagonal	Par máximo		Dimensiones (pulgada)					Dimensiones (mm)				
	(pulgada)	(mm)		(Lbs.pie)	(Nm)	R	L	W	H		(libras)	R	L	W	
RSL28000	3 1/8	80	RLP28302	16.000	21.696	2.56	14.36	3.00	10.54	27.6	65,0	364,7	76,2	267,7	12,5
	3 3/16	-	RLP28303	16.000	21.696	2.56	14.36	3.00	10.54	27.6	65,0	364,7	76,2	267,7	12,5
	-	85	RLP28085M	16.000	21.696	2.56	14.36	3.00	10.54	27.6	65,0	364,7	76,2	267,7	12,5
	3 1/4	-	RLP28304	16.000	21.696	2.56	14.36	3.00	10.54	27.6	65,0	364,7	76,2	267,7	12,5
	3 5/16	-	RLP28305	16.000	21.696	2.56	14.36	3.00	10.54	27.6	65,0	364,7	76,2	267,7	12,5
	3 3/8	-	RLP28306	16.000	21.696	2.56	14.36	3.00	10.54	27.6	65,0	364,7	76,2	267,7	12,5
	3 7/16	-	RLP28307	16.000	21.696	2.56	14.36	3.00	10.54	27.6	65,0	364,7	76,2	267,7	12,5
	3 1/2	-	RLP28308	16.000	21.696	2.56	14.36	3.00	10.54	27.6	65,0	364,7	76,2	267,7	12,5
	-	90	RLP28090M	22.000	29.832	2.92	14.36	3.00	10.77	28.8	74,2	364,7	76,2	273,6	13,1
	3 9/16	-	RLP28309	22.000	29.832	2.92	14.36	3.00	10.77	28.8	74,2	364,7	76,2	273,6	13,1
	3 5/8	-	RLP28310	22.000	29.832	2.92	14.36	3.00	10.77	28.8	74,2	364,7	76,2	273,6	13,1
	3 11/16	-	RLP28311	22.000	29.832	2.92	14.36	3.00	10.77	28.8	74,2	364,7	76,2	273,6	13,1
	3 3/4	95	RLP28312	22.000	29.832	2.92	14.36	3.00	10.77	28.8	74,2	364,7	76,2	273,6	13,1
	3 13/16	-	RLP28313	22.000	29.832	2.92	14.36	3.00	10.77	28.8	74,2	364,7	76,2	273,6	13,1
	3 7/8	-	RLP28314	22.000	29.832	2.92	14.36	3.00	10.77	28.8	74,2	364,7	76,2	273,6	13,1
	3 15/16	100	RLP28315	28.002	37.971	3.29	14.47	3.00	11.14	31.7	83,6	367,5	76,2	283,0	14,4
	4	-	RLP28400	28.002	37.971	3.29	14.47	3.00	11.14	31.7	83,6	367,5	76,2	283,0	14,4
	4 1/16	-	RLP28401	28.002	37.971	3.29	14.47	3.00	11.14	31.7	83,6	367,5	76,2	283,0	14,4
	4 1/8	105	RLP28402	28.002	37.971	3.29	14.47	3.00	11.14	31.7	83,6	367,5	76,2	283,0	14,4
	4 3/16	-	RLP28403	28.002	37.971	3.29	14.47	3.00	11.14	31.7	83,6	367,5	76,2	283,0	14,4
	4 1/4	-	RLP28404	28.002	37.971	3.29	14.47	3.00	11.14	31.7	83,6	367,5	76,2	283,0	14,4
	4 5/16	110	RLP28405	28.002	37.971	3.43	14.61	3.00	11.28	31.5	87,1	371,1	76,2	286,5	14,3
	4 3/8	-	RLP28406	28.002	37.971	3.43	14.61	3.00	11.28	31.5	87,1	371,1	76,2	286,5	14,3
	4 7/16	-	RLP28407	28.002	37.971	3.43	14.61	3.00	11.28	31.5	87,1	371,1	76,2	286,5	14,3
	4 1/2	-	RLP28408	28.002	37.971	3.43	14.61	3.00	11.28	31.5	87,1	371,1	76,2	286,5	14,3
	-	115	RLP28115M	28.002	37.971	3.43	14.61	3.00	11.28	31.5	87,1	371,1	76,2	286,5	14,3
	4 9/16	-	RLP28409	28.002	37.971	3.43	14.61	3.00	11.28	31.5	87,1	371,1	76,2	286,5	14,3
	4 5/8	-	RLP28410	28.002	37.971	3.43	14.61	3.00	11.28	31.5	87,1	371,1	76,2	286,5	14,3
	4 3/4	120	RLP28412	28.002	37.971	3.65	14.83	3.00	11.50	33.5	92,7	376,7	76,2	292,1	15,2
	-	123	RLP28123M	28.002	37.971	3.65	14.83	3.00	11.50	33.5	92,7	376,7	76,2	292,1	15,2
	4 7/8	-	RLP28414	28.002	37.971	3.65	14.83	3.00	11.50	33.5	92,7	376,7	76,2	292,1	15,2
	5	-	RLP28500	28.002	37.971	3.65	14.83	3.00	11.50	33.5	92,7	376,7	76,2	292,1	15,2
	5 1/8	130	RLP28502	28.002	37.971	3.79	14.97	3.00	11.64	33.2	96,3	380,2	76,2	295,7	15,1
	5 3/16	-	RLP28503	28.002	37.971	3.79	14.97	3.00	11.64	33.2	96,3	380,2	76,2	295,7	15,1
	5 1/4	-	RLP28504	28.002	37.971	3.79	14.97	3.00	11.64	33.2	96,3	380,2	76,2	295,7	15,1
	5 3/8	135	RLP28506	28.002	37.971	3.79	14.97	3.00	11.64	33.2	96,3	380,2	76,2	295,7	15,1
	5 1/2	140	RLP28508	28.002	37.971	4.05	15.23	3.00	11.90	33.5	102,9	386,8	76,2	302,3	15,2
	5 9/16	-	RLP28509	28.002	37.971	4.05	15.23	3.00	11.90	33.5	102,9	386,8	76,2	302,3	15,2
	5 5/8	-	RLP28510	28.002	37.971	4.05	15.23	3.00	11.90	33.5	102,9	386,8	76,2	302,3	15,2
	5 3/4	145	RLP28512	28.002	37.971	4.05	15.23	3.00	11.90	33.5	102,9	386,8	76,2	302,3	15,2
5 7/8	150	RLP28514	28.002	37.971	4.22	15.48	3.00	12.15	34.5	107,2	393,2	76,2	308,6	15,6	
-	151	RLP28151M	28.002	37.971	4.22	15.48	3.00	12.15	34.5	107,2	393,2	76,2	308,6	15,6	
6	-	RLP28600	28.002	37.971	4.22	15.48	3.00	12.15	34.5	107,2	393,2	76,2	308,6	15,6	
6 1/8	155	RLP28602	28.002	37.971	4.22	15.48	3.00	12.15	34.5	107,2	393,2	76,2	308,6	15,6	

IMPORTANTE: Las unidades de accionamiento RSL deben pedirse por separado para operar los cassettes hexagonales RLP.

Accesorios para llaves dinamométricas de la serie RSL

TWMP503, Moly Paste para llaves dinamométrica

- 503 Moly Paste de Enerpac reduce la fricción en elementos de fijación roscada: pernos, tuercas y espárragos
- El uniforme y bajo coeficiente de fricción de 0,06 (coeficiente de par, K, de 0,10) crea condiciones de montaje fiables
- Este lubricante se mantiene en su lugar, incluso con calor, carga y vibración, para asegurar el desmontaje sin problemas de -29 °C a 400 °C (-20 °F a 750 °F)
- Peso 1,8 kg (4 lb).


▼ TWMP503



para la serie RSL

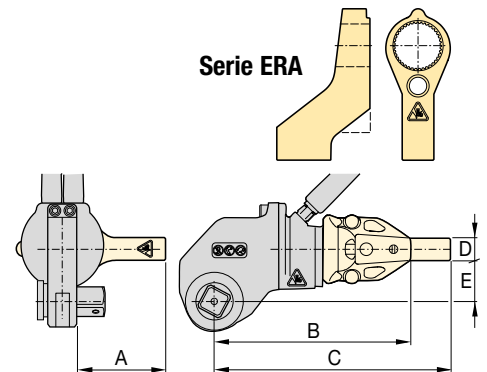


Brazos de reacción extendidos de la serie ERA


Para modelo de llave dinamométrica	Modelo	Dimensiones (mm)					 (kg)
		A	B	C	D	E	
RSL1500	ERA15114	87	145	195	29	36	0,9
	ERA15228	113	181	230	29	36	1,8
	ERA15342	139	226	276	29	36	2,7
	ERA15456	164	236	286	29	36	3,6
	ERA15570	189	287	337	29	36	4,5
RSL3000	ERA30114	105	195	257	34	41	2,7
	ERA30228	131	231	293	34	41	3,6
	ERA30342	156	266	328	34	41	4,5
	ERA30456	181	302	364	34	41	5,4
RSL5000	ERA50114	131	208	284	44	48	4,1
	ERA50228	156	243	320	44	48	5,0
	ERA50342	181	279	355	44	48	5,9
	ERA50456	207	314	391	44	48	6,8
RSL11000	ERA110114	125	219	296	51	59	6,3
	ERA110228	150	255	331	51	59	7,3
	ERA110342	176	291	367	51	59	8,2
	ERA110456	201	326	402	51	59	9,1
RSL28000	ERA280228	171	335	411	57	85	11,3
	ERA280342	197	370	447	57	85	13,6

OBSERVACIÓN: Los brazos de reacción extendidos para NSR8000 y RSL19000 están disponibles bajo petición.

- Solo para uso en unidades de accionamiento RSL con llaves de cuadrado RSQ
- Se usa en lugar del brazo de reacción estándar
- Diseño intercambiable y ligero
- Par completo nominal.

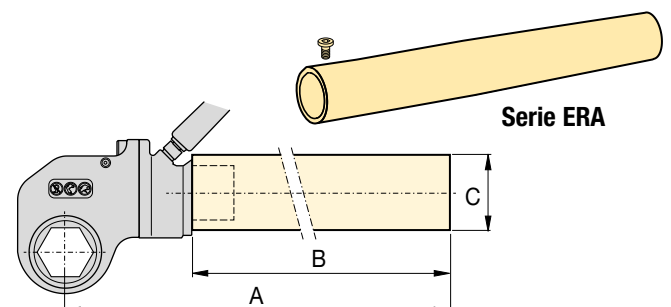


Tubos de reacción extendidos de la serie ERT

Para modelo de llave dinamométrica	Modelo	Dimensiones (mm)			 (kg)
		A	B	Ø C	
RSL1500	ERT152	157	51	57	0,9
	ERT156	259	152	57	1,6
	ERT159	335	229	57	2,5
	ERT1512	411	305	57	3,4
	ERT1524	716	610	57	6,7
RSL3000	ERT3012	429	305	70	3,0
	ERT3024	734	610	70	5,9
RSL5000	ERT5012	451	305	89	5,6
	ERT5024	756	610	89	11,3
RSL11000	ERT1106	330	152	95	2,1
	ERT11012	483	305	95	4,1
	ERT11018	635	457	95	6,1
	ERT11024	787	610	95	8,4
RSL19000	ERT19024	800	610	127	16,7
RSL28000	ERT2806	351	152	127	3,6
	ERT28012	503	305	127	7,3
	ERT28018	655	457	127	10,9
	ERT28024	808	610	127	16,6

OBSERVACIÓN: Los tubos de reacción extendidos para RSL8000 están disponibles a petición.

- Solo para uso en unidades de accionamiento RSL con cabezales hexagonales RLP
- Se usa en lugar del brazo de reacción estándar
- Diseño de una pieza de acero, durable y simple
- Mejora el ajuste de herramientas en lugares de difícil acceso
- Par completo nominal.



▼ Unidad de accionamiento RSL con cassette hexagonal Slimline intercambiable RLP...SL



Sencillez

- Radio de punta mínimo para un fácil ajuste de la herramienta, haciéndola ideal para acceder a espacios reducidos
- Sencillo y resistente diseño de aleación de acero con tres partes móviles para un mantenimiento reducido
- Hay asas robustas disponibles para ambos lados y las partes superiores de los cassettes para mayor maniobrabilidad
- Rendimiento probado, incluso en los entornos más duros
- El brazo de reacción tiene un simple bloqueo de dial para un cambio rápido
- Diseñada para proporcionar óptimas relaciones de resistencia-peso y par-peso.

Versatilidad

- Diseño de cassette intercambiable
- Combinación de unidad de accionamiento/cassette hexagonal para una altura limitada en soluciones en línea
- Amplia gama de tamaños de hexágonos disponibles para todas las aplicaciones.

Precisión

- Precisión del $\pm 3\%$.

Facilidad de uso

- Las pocas piezas móviles son fáciles de acceder para un rápido mantenimiento in situ
- Diseño innovador que cubre completamente todas las piezas móviles y minimiza los puntos de pellizco.

Fijar nuevas normas en seguridad, simplicidad y rendimiento



Bombas para llaves dinamo-métricas

Visite enerpac.com para obtener información sobre las bombas para llaves dinamo-métricas neumáticas y eléctricas ideales para aplicarse en combinación con llaves dinamo-métricas hidráulicas.

Página: 265



Opciones y accesorios de la llave dinamo-métrica

Los accesorios opcionales están disponibles para una máxima versatilidad. Póngase en contacto con su representante de Enerpac para que le ayude a seleccionar la solución óptima para su aplicación.

Página: 241



Llave de refuerzo

Se utiliza para evitar que la tuerca gire durante el apriete o aflojamiento. Dos tamaños hexagonales en una herramienta.

Tamaño del hexágono (A/F)		Modelo llave de refuerzo
mm	pulgadas	
27 - 32	1 ¹ / ₁₆ - 1 ¹ / ₄ "	BUS01
36 - 41	1 ⁷ / ₁₆ - 1 ⁵ / ₈ "	BUS02
46 - 50	1 ¹³ / ₁₆ - 2"	BUS03
55 - 60	2 ³ / ₁₆ - 2 ³ / ₈ "	BUS04
65 - 70	2 ⁹ / ₁₆ - 2 ³ / ₄ "	BUS05
75 - 80	2 ¹⁵ / ₁₆ - 3 ¹ / ₈ "	BUS06
-	3 ¹ / ₂ - 3 ⁷ / ₈ "	BUS07
-	4 ¹ / ₄ - 4 ⁵ / ₈ "	BUS08
85 - 90	-	BUS09
95 - 100	3 ³ / ₄ - 3 ¹⁵ / ₁₆ "	BUS10
105 - 110	4 ¹ / ₈ - 4 ¹⁵ / ₁₆ "	BUS11
115 - 120	-	BUS12

Página: 217

Cassettes hexagonales Slimline de ancho escalonado



Cassettes hexagonales Slimline de ancho escalonado

El acceso a espacios estrechos requiere normalmente una reducción significativa de la anchura de la llave dinamométrica. Para el operador de la herramienta, esto siempre ha implicado una enorme reducción de la vida útil de la herramienta y/o una disminución del par de salida.

Gracias al uso de materiales de primera calidad y el perfeccionamiento de la geometría, los cassettes Slimline RSL pueden proporcionar un mayor par de apriete, entrar en espacios más reducidos y superar con creces a la competencia en cuanto a la durabilidad del producto.

Serie RSL



Rango de hexágonos:

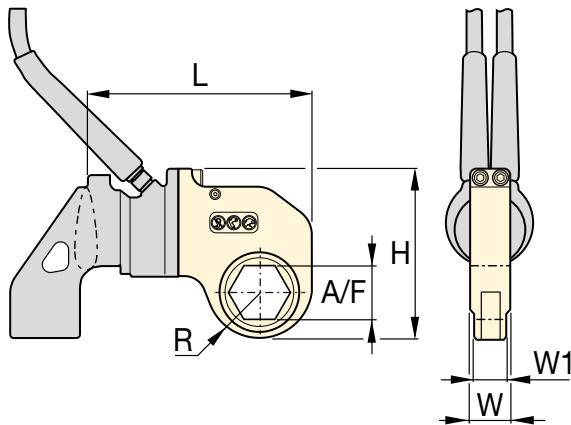
1 1/4 – 3 3/16 pulgadas

Rango de hexágonos:

32 – 80 mm

Presión máxima de trabajo:

690 bar



Seleccione el par apropiado

Elija la llave dinamométrica de Enerpac partiendo de la regla general de aflojamiento:

El par de aflojamiento es aprox. el 250% del par de apriete.

Página: 408



Mangueras para llaves

Utilice las mangueras de la serie THQ-con las llaves dinamométricas de la serie RSL para asegurar la integridad de su sistema hidráulico.

Página: 249

▼ TABLA DE SELECCIÓN

Modelo de la unidad de accionamiento	Tamaño de hexágono A/F		Modelo de cassette hexagonal Slimline	Par máximo		Dimensiones (pulgada)					Dimensiones (libras)	Dimensiones (mm)					Dimensiones (kg)
	(pulgada)	(mm)		(Lbs.pie)	(Nm)	R	L	W	W1	H		R	L	W	W1	H	
RSL1500	1 1/4	32	RLP1104SL	375	509	1.03	6.12	1.25	1.00	4.57	2.2	26,2	155,4	31,8	25,4	116,1	1,0
	1 7/16	36	RLP1107SL	658	892	1.15	6.24	1.25	1.00	4.69	2.3	29,2	158,5	31,8	25,4	119,1	1,0
	1 5/8	41	RLP1110SL	831	1127	1.31	6.41	1.25	1.00	4.86	2.7	33,3	162,8	31,8	25,4	123,4	1,2
	1 13/16	46	RLP1113SL	831	1127	1.40	6.49	1.25	1.00	4.94	2.7	35,6	164,8	31,8	25,4	125,5	1,2
	2	50	RLP1200SL	831	1127	1.48	6.58	1.25	1.00	5.03	2.7	37,6	167,1	31,8	25,4	127,8	1,2
RSL3000	2	50	RLP3200SL	1354	1836	1.60	8.04	1.38	1.13	5.92	4.5	40,6	204,2	35,1	28,7	150,4	2,0
	2 3/16	55	RLP3203SL	1604	2175	1.76	8.16	1.38	1.13	6.08	4.7	44,7	207,3	35,1	28,7	154,4	2,1
	2 3/8	60	RLP3206SL	1604	2175	1.84	8.25	1.38	1.13	6.15	4.8	46,7	209,6	35,1	28,7	156,2	2,2
	2 9/16	65	RLP3209SL	1604	2175	1.95	8.14	1.38	1.13	6.26	4.6	49,5	206,8	35,1	28,7	159,0	2,1
	2 3/4	70	RLP3212SL	1604	2175	2.04	8.23	1.38	1.13	6.36	4.4	51,8	209,0	35,1	28,7	161,5	2,0
	2 15/16	75	RLP3215SL	1604	2175	2.16	8.34	1.38	1.13	6.54	4.7	54,9	211,8	35,1	28,7	166,1	2,1
RSL5000	2 3/4	70	RLP5212SL	4173	5659	2.16	9.63	1.75	1.62	7.07	7.5	54,9	244,6	44,5	41,1	179,6	3,4
	3 3/8	80	RLP5302SL	4173	5659	2.26	9.73	1.75	1.62	7.17	7.2	57,4	247,1	44,5	41,1	182,1	3,3
RSL8000	2 3/16	55	RLP8203SL	2487	3372	1.71	9.53	2.25	2.00	6.84	8.5	43,4	242,1	57,2	50,8	173,7	3,9
	2 3/8	60	RLP8206SL	3198	4336	1.87	9.67	2.25	2.00	7.00	8.9	47,5	245,6	57,2	50,8	177,8	4,0
	2 9/16	65	RLP8209SL	4122	5589	2.01	9.67	2.25	2.00	7.13	9.0	51,1	245,6	57,2	50,8	181,1	4,1
	2 3/4	70	RLP8212SL	5587	7576	2.16	9.82	2.25	2.00	7.28	9.6	54,9	249,4	57,2	50,8	184,9	4,4
	2 15/16	75	RLP8215SL	5587	7576	2.24	9.90	2.25	2.00	7.36	9.6	56,9	251,5	57,2	50,8	186,9	4,4
	3 1/8	80	RLP8302SL	5587	7576	2.26	9.92	2.25	2.00	7.39	9.3	57,4	252,0	57,2	50,8	187,7	4,2
	3 3/16	-	RLP8303SL	4740	6427	2.26	9.92	2.25	2.00	7.39	9.3	57,4	252,0	57,2	50,8	187,7	4,2

IMPORTANTE: Las unidades de accionamiento RSL deben pedirse por separado para operar los cassettes hexagonales RLP-SL.

▼ Unidad de accionamiento RSL con cassette de cuadradillo RSQ intercambiable



Seguridad y rendimiento

- Diseño innovador que cubre completamente todas las piezas móviles y minimiza los puntos de pellizco
- El ángulo de rotación de 30-35° proporciona mayor productividad y evita al mismo tiempo un "bloqueo de la herramienta" que suele producirse en algunos diseños de llaves dinamométricas.

Sencillez

- Sencillo y resistente diseño con solo tres partes móviles para un mantenimiento reducido
- Hay asas robustas disponibles para ambos lados y las partes superiores de los cassettes para mayor maniobrabilidad
- Cuadradillo de tipo pulsador, para invertir rápidamente el cuadradillo para apriete o aflojamiento.

Versatilidad

- Conjuntos de cuadradillos con cassettes hexagonales intercambiables
- Combinación de cabezal de accionamiento / cuadradillo para un uso flexible con vasos de impacto estándar de alta calidad
- El brazo de reacción tiene un simple bloqueo de dial para un cambio rápido.

Precisión

- Precisión del $\pm 3\%$.

Fijar nuevas normas en seguridad, simplicidad y rendimiento



Opciones y accesorios de la llave dinamométrica

Los accesorios opcionales están disponibles para una máxima versatilidad. Póngase en contacto con su representante de Enerpac para que le ayude a seleccionar la solución óptima para su aplicación.

Página: **241**



Vasos de impacto, serie BSH

Vasos de impacto para uso industrial para equipos de torsión accionados

Página: **216**



Llave de refuerzo

Se utiliza para evitar que la tuerca gire durante el apriete o aflojamiento. Dos tamaños hexagonales en una herramienta.

Página: **217**



Mangueras para llaves

Utilice las mangueras para llaves dinamométricas de la serie THQ700 de Enerpac con las llaves dinamométricas de la serie RSL para asegurar la integridad de su sistema hidráulico.

2 mangueras, 2 m de longitud	THQ702T
2 mangueras, 6 m de longitud	THQ706T
2 mangueras, 12 m de longitud	THQ712T

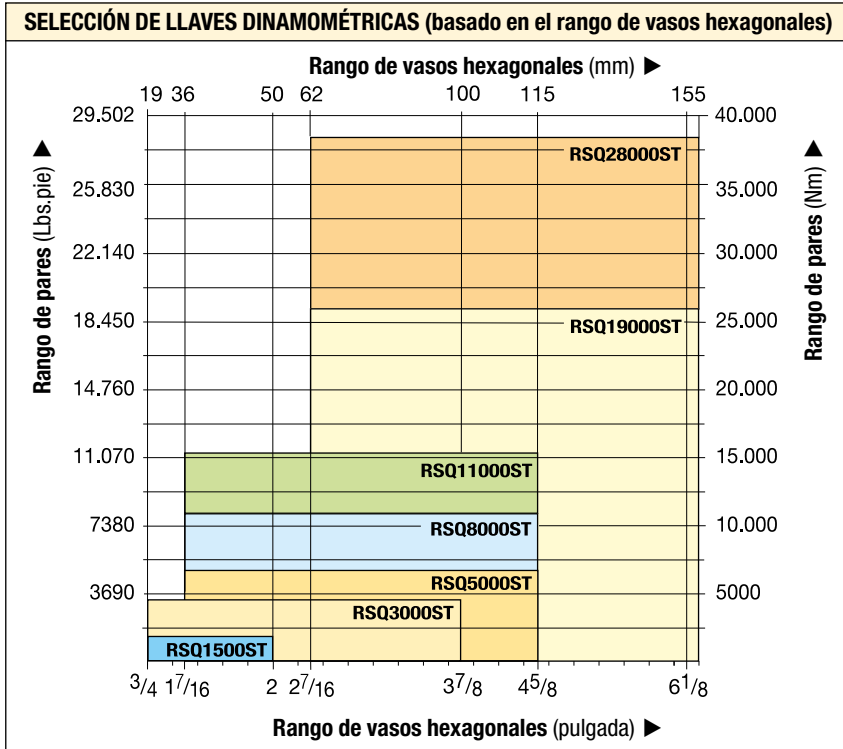


Bombas para llaves

Visite enerpac.com para obtener información sobre las bombas para llaves dinamométricas neumáticas y eléctricas ideales para aplicarse en combinación con llaves dinamométricas hidráulicas.

Página: **265**

LLAVES DINAMOMÉTRICAS HIDRÁULICAS CON CUADRADILLO



Serie RSL



Par máximo de salida:

1408 – 28.002 Ft.lbs

Par máximo de salida:

1909 – 37.965 Nm

Gama de cuadradillos:

3/4 – 2 1/2 pulgadas

Presión máxima de trabajo:

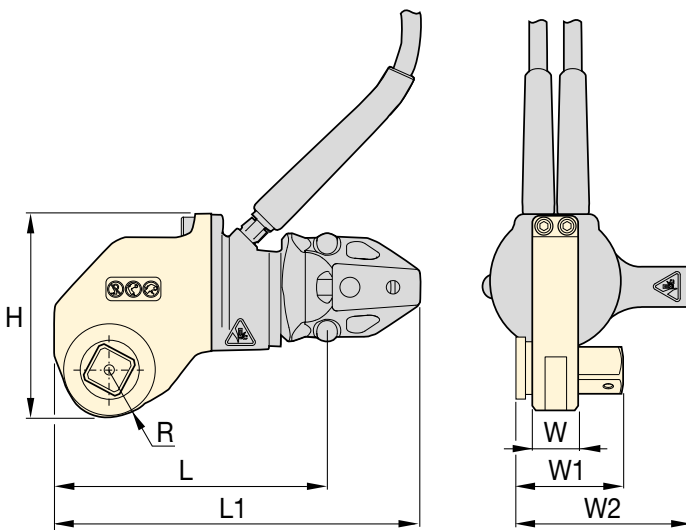
690 bar



Seleccione el par apropiado

Elija la llave dinamoétrica de Enerpac partiendo de la regla general de aflojamiento:

El par de aflojamiento es aprox. el 250% del par de apriete.



Safe T™ Torque Lock

El Safe T™ Torque Lock es adecuado para todas las aplicaciones atornilladas de 190 Nm a 15.000 Nm utilizando un vaso de impacto de gran resistencia.

El sistema de bloqueo mecánico patentado crea una solución de llave dinamoétrica manos libres adecuada únicamente para las herramientas de cuadradillo de Enerpac. Adecuada para: RSQ3000, RSQ5000 y RSQ11000.

Página: **218**

▼ TABLA DE SELECCIÓN

Par máximo		Tamaño cuadradillo (pulgada)	Modelo del cassette de cuadradillo ¹⁾	Modelo del conjunto de llave dinamoétrica y cuadradillo ²⁾	Dimensiones (mm)							Peso (kg)		
(Lbs.pie)	(Nm)				W	W1	W2	H	L	L1	R	Unidad de accionamiento (sin brazo de reacción)	Brazo de reacción	Cassette con cuadradillo
1408	1909	3/4	RSQ1500	RSQ1500ST	32	58	101	114	160	189	24	1,6	0,5	1,3
3080	4176	1	RSQ3000	RSQ3000ST	38	73	124	141	195	262	32	2,6	1,0	2,4
5303	7190	1 1/2	RSQ5000	RSQ5000ST	45	94	160	163	235	296	39	4,1	1,8	4,1
7862	10.659	1 1/2	RSQ8000	RSQ8000ST	61	105	160	169	241	300	39	4,8	2,0	5,3
11.154	15.123	1 1/2	RSQ11000	RSQ11000ST	64	118	170	201	284	315	48	5,3	3,0	8,4
18.843	25.547	2 1/2	RSQ19000	RSQ19000ST	83	162	265	241	342	482	64	9,1	7,1	13,1
28.002	37.965	2 1/2	RSQ28000	RSQ28000ST	89	166	227	263	358	536	64	10,0	5,0	17,9

¹⁾ Cuando pida un cassette con cuadradillo RSQ, debe pedir la unidad de accionamiento RSL por separado.

²⁾ Un conjunto de llave dinamoétrica RSQ.....ST incluye un cassette con cuadradillo RSQ, una unidad de accionamiento RSL con mangueras y brazo de reacción.