



Flödesvakter i metall för vätskor



mätning
•
övervakning
•
analys

SMN



- Max. flöde:
1-100 l/min
larmpunkt vid
ca. 1 l/min vatten
vid fallande flöde
- p_{\max} : 350 bar; t_{\max} : 100 °C
- Anslutning: G 1 inv.,
1" NPT inv.
- Material: mässing eller
syrafast stål

Lågt larmläge även
vid höga flöden



S2

Kobold bolag i världen:

ARGENTINA, AUSTRALIEN, BELGIEN, CHILE, COLOMBIA, EGYPTEN, FRANKRIKE, INDIEN, INDONESIA, ITALIEN, KANADA, KINA, MALAYSIA, MEXICO, NEDERLÄNDERNA, ÖSTERRIKE, PERU, POLEN, RUMÄNIEN, SCHWEIZ, SINGAPORE, SPANIEN, STORBRIANNIEN, SYDKOREA, TAIWAN, TJECKIEN, TUNISIEN, TURKIET, TYSKLAND, UNGERN, USA, VIETNAM

KOBOLD Messring GmbH
Nordring 22-24
D-65719 Hofheim/Ts.
☎ Huvudkontor:
+49(0)6192 299-0
☎ Vertrieb DE:
+49(0)6192 299-500
+49(0)6192 23398
✉ info.de@kobold.com
www.kobold.com

Beskrivning

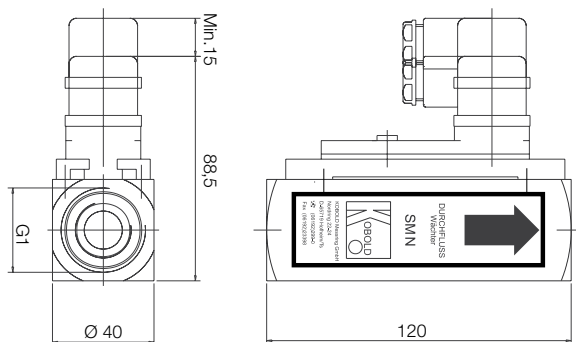
KOBOLD's flödesvakt modell SMN används när extremt låga larmpunkter behövs och med ett minimalt tryckfall vid höga flöden.

Flödesvakten arbetar enligt den välkända flytkraftsprincipen. En fjäderbelastad flottör med inbyggd magnet rör sig med flödet i ett cylindriskt rör. Flottörens magnetfält aktiverar en reed kontakt som är monterad på flödesvaktens utsida. Den speciella konstruktionen på flottören och röret gör att endast ett litet flöde behövs för att lyfta flottören och aktivera reed kontakten.

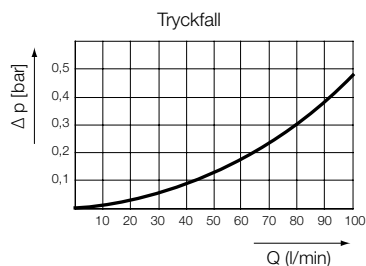
Om flödet ökar och flottören når rørets topp, öppnas en flödespassage som tillåter ett högre flöde utan någon märkbar ökning på tryckfallet.

Dimensioner [mm]

(Modell SMN med N/O kontakt)



Tryckfall



Tekniska Data

Hus:	SMN-11...: mässing, Ms 58 SMN-12...: syrafast stål, 1.4301
Flottör:	SMN-11...: mässing, Ms 58 SMN-12...: syrafast stål, 1.4301
Stift:	SMN-11...: mässing, Ms 58 SMN-12...: syrafast stål, 1.4301
Fjäder:	syrafast stål
Magnet:	keramisk
Max. temperatur:	100 °C
Max. tryck:	SMN-11...: 250 bar SMN-12...: 350 bar
Montageläge:	horisontellt eller vertikalt (flöde uppåt), flödesriktning enligt pil
Kontakt:	1 bistabil reed kontakt N/O kontakt, växlande kontakt
Elanslutning:	kontakt DIN EN 175301-803
Spänning, kontakt:	N/O kontakt max. 250 V _{AC/DC} / 1,5 A / 100 W / 100 VA växlande kontakt max. 250 V _{AC/DC} / 1 A / 30 W / 60 VA N/O kontakt och växlande kontakt (cCSAus) max. 230 V _{DC} / 0,26 A / 60 W, 60 V _{DC} / 1 A / 60 W, max. 240 V _{AC} / 0,42 A / 100 W, 100 V _{AC} / 1 A / 100 W
Ex-område:	ATEZ-zon 1 som »enklare apparatur«
Noggrannhet:	± 5% av full skala
Skyddsklass:	IP 65

Applikationer

- Vattenledningar
- Värmesystem
- Reningsverk med omvänd osmos
- Kylkretsar
- Sanitetsteknik
- Förebygga låga vattennivåer
- Pumpar
- Flödesövervakning

Beställningsmall (Exempel: SMN-1150 R R25)

Funktion	Mässing	Syrafast stål	Typ av kontakt	Anslutning
Max. flöde: 100 l/min Fixera larmpunkt vid ca. 1 l/min med fallande flöde	SMN-1150H...	SMN-1250H...	..R0.. = 1 N/O kontakt ..U0.. = 1 växlande kontakt ..C0.. = 1 N/O kontakt (cCSAus) ..D0.. = 1 växlande kontakt (cCSAus)	...R25 = G1 inv. ...N25 = 1" NPT inv.