

▼ ZE4204TB-QHR



Z

**Resistente.
Confiable.
Diseño Innovador.**

CLASS



Pantalla LCD con retroiluminación

- Lectura digital de presión o torque
- Ajuste de "ciclo automático" programable
- Ajuste de "ciclo automático" fácilmente programable
- Es posible seleccionar el modelo de la llave de torque
- Visualización del torque en Nm o pies.libras
- Información sobre uso de la bomba, conteos de hora y ciclo
- Advertencia y grabación de bajo voltaje
- Capacidades de autocomprobación y diagnóstico
- La información puede visualizarse en inglés, francés, alemán, italiano, español y portugués
- El transductor de presión es más preciso y duradero que los manómetros analógicos

- La función de ciclo automático proporciona un funcionamiento cíclico continuo de la llave de torque mientras se mantiene pulsado el botón de avance (la bomba puede utilizarse con o sin la función de ciclo automático)
- La lectura del LCD proporciona la presión y un número de funciones diagnósticas y de lectura jamás ofrecidas previamente en una bomba eléctrica portátil
- Los motores eléctricos industriales totalmente blindados y enfriados por ventiladores brindan mayor vida útil y resistencia a ambientes industriales severos
- El recinto eléctrico moldeado de alta resistencia protege el sistema electrónico, las fuentes de alimentación y la lectura de la pantalla LCD en ambientes severos



Software para la integridad del empernado

Las soluciones de software para la integridad del empernado de Enerpac juegan un papel fundamental en la implementación y la gestión de un programa de integridad para conexiones empernadas. El software ofrece selección de herramienta, cálculo de carga del perno y ajustes de presión de la herramienta, además de una combinación de hoja de datos de la aplicación e informe de terminación de la unión. También se puede ingresar información personalizada sobre la unión.

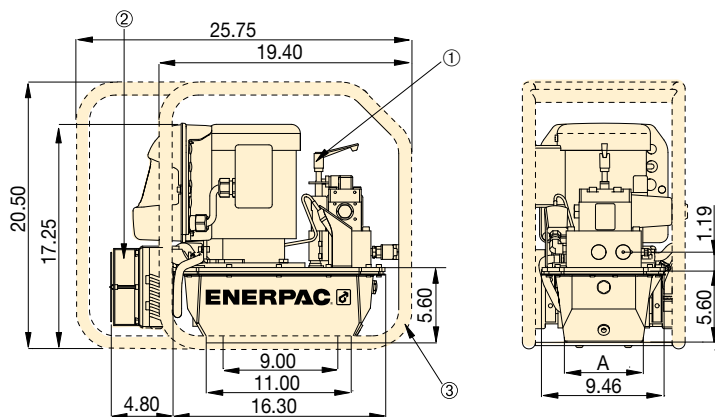
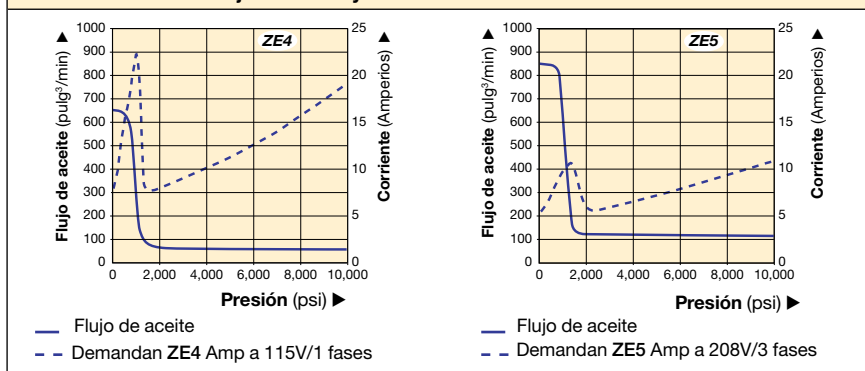


◀ Las bombas ZE4 para llaves de torque son más que adecuadas para esta llave W2000X.

Página: 416

Bombas eléctricas serie ZE para llaves de torque

Flujo de Aceite y Corriente vs. Presión ZE4 a ZE5



Tamaño del depósito (galones)	A (pulg)	B (pulg)
1.2	6.0	13
1.8	8.1	13
5.2	16.6	19.2

Las dimensiones se muestran en pulgadas.

- ① Válvula de alivio ajustable por el usuario
- ② Intercambiador de calor
- ③ Bastidor protector

▼ TABELA DE FUNCIONAMIENTO

Serie de la bomba ZE	Caudal de salida (pulg ³ /min)				Potencia del motor		Rango de ajuste de válvula de alivio (psi)	Nivel de ruido (dBA)
	100 psi	700 psi	5,000 psi	10,000 psi	hp	RPM		
ZE4T	650	600	62	60	1.5	1750	1000 - 10,000	75
ZE5T	850	825	123	120	3.0	1750	1000 - 10,000	75

▼ MODELOS DE BOMBA DE LA SERIE ZE4T

Números de modelo 1)	Capacidad del depósito (gal)	Accesorios instalados en la fábrica			Peso con aceite (lbs)
		Intercambiador de calor	Bastidor protector	Manifold para 4 llaves	
ZE4204TB-QR (E)	1.2		●		120
ZE4204TB-QHR (E)	1.2	●	●		129
ZE4208TB-QHR (E)	1.8	●	●		135
ZE4208TB-QHMR (E)	1.8	●	●	●	141
ZE5204TJ-QHR (G, W)	1.2	●	●		142
ZE5208TJ-QHR (G, W)	1.8	●	●		148
ZE5208TJ-QHMR (G, W)	1.8	●	●	●	154
ZE5220TJ-QHR (G, W)	5.2	●	●		194

1) Los números de modelo con sufijo "B" mostrados son 115 V CA, 1 fase, 50/60 Hz

"E" indica que la bomba está disponible en 208-240 V, 1 fase, 50/60 Hz con enchufe eléctrico europeo y en conformidad con CE CMC.

Ejemplo para pedido de número de modelo: ZE4204TE-QR.

"J" indica que la bomba está disponible en 460-480 V, 3 fases, 50/60 Hz. Ejemplo para pedido de número de modelo: ZE5208TJ-QHR.

"G" indica que la bomba está disponible en 208-240 V, 3 fases, 50/60 Hz. Ejemplo para pedido de número de modelo: ZE5208TG-QHR.

"W" indica que la bomba está disponible en 380-415 V, 3 fases, 50/60 Hz. Ejemplo para pedido de número de modelo: ZE5208TW-QHR.

Serie ZE



Capacidad del depósito:

1.2 - 5.2 galón

Flujo a 10,000 psi:

60 - 120 pulg³/min.

Potencia del motor:

1.5 - 3.0 hp

Presión de operación máxima:

10,000 psi



Matriz de selección para bomba de torque

Para velocidad y rendimiento óptimos, consulte la matriz de selección de bomba para llave de torque.

Página: 291



Accesorios

Se pueden encontrar las descripciones en la sección ZU4T.

Página: 301



Mangueras para llaves de torque

Use las mangueras de seguridad gemelas Enerpac para conectar su llave de torque a la bomba.

10,000 psi

2 mangueras de 6.5 pies de longitud	THQ702T
2 mangueras de 19.5 pies de longitud	THQ706T
2 mangueras de 39 pies de longitud	THQ712T