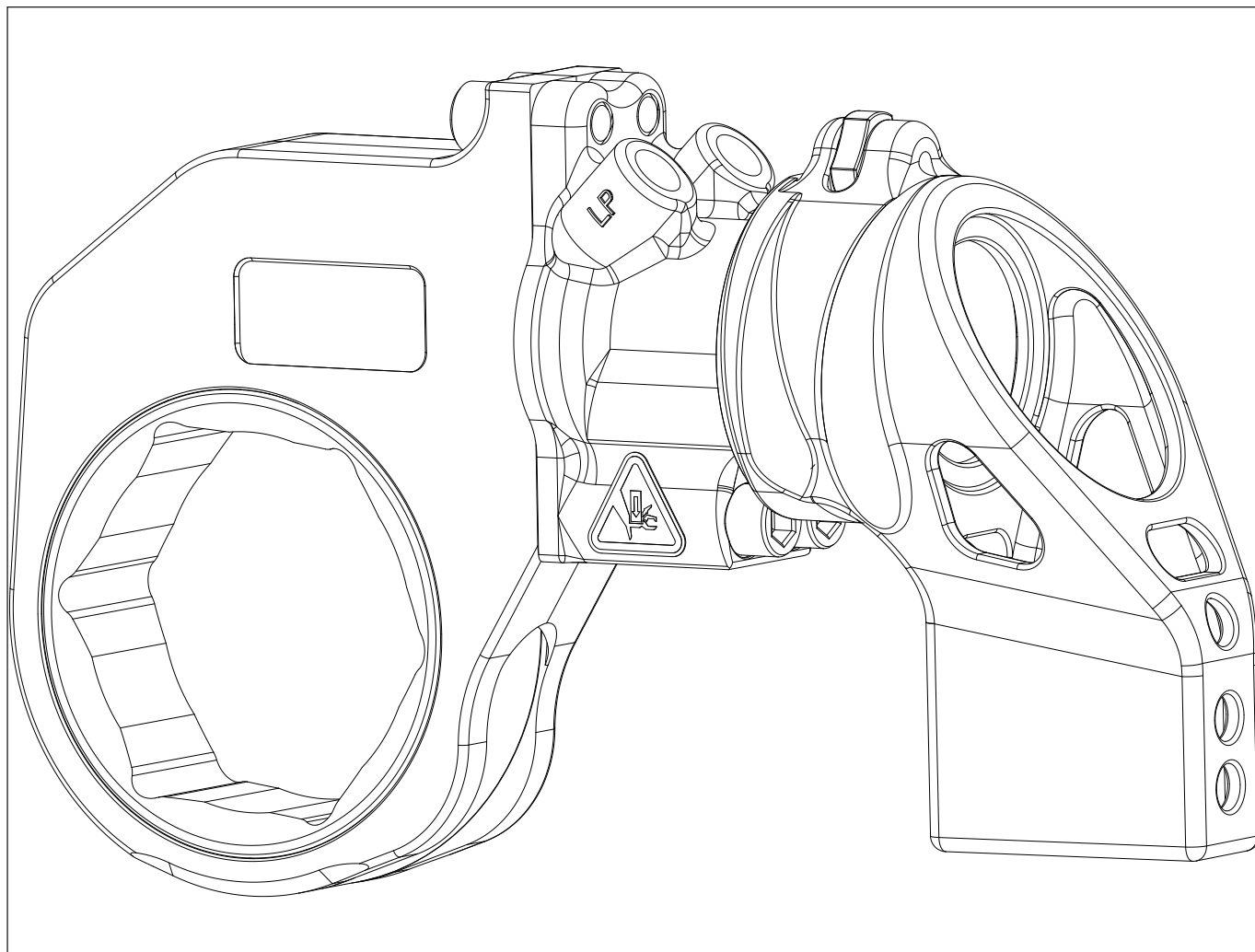


Para proteger sua garantia, utilize somente óleo hidráulico ENERPAC.

A Enerpac recomenda a instalação de todos os conjuntos de componentes para garantir um desempenho otimizado do produto reparado.



## Índice:

## Páginas

Figura 1 - Tabela 1, conjunto da unidade de acionamento para chaves de torque .....	2-5
Figura 2 - Tabela 2a, conjunto do cabeçote sextavado RSL .....	6-7
Tabela 2b - Inserto Sextavado RSL Números de peças .....	8-11
Figura 3 - Tabela 3, conjunto do cabeçote de encaixe quadrado RSL .....	12-13
Figura 4 - Tabela 4, conjunto do braço de reação RSL .....	14-15
Figura 5 - Tabela 5, conjunto de vedações para unidade de acionamento de chaves de torque RSL .....	16-17
Tabela 6, Conjuntos de reposição, acessórios de ferramentas e opções .....	18-20

Nota: Consulte a ficha de instruções para:

- Instruções de inspeção, lubrificação e manutenção.
- Especificações de torque para estojos de fixação selecionados.

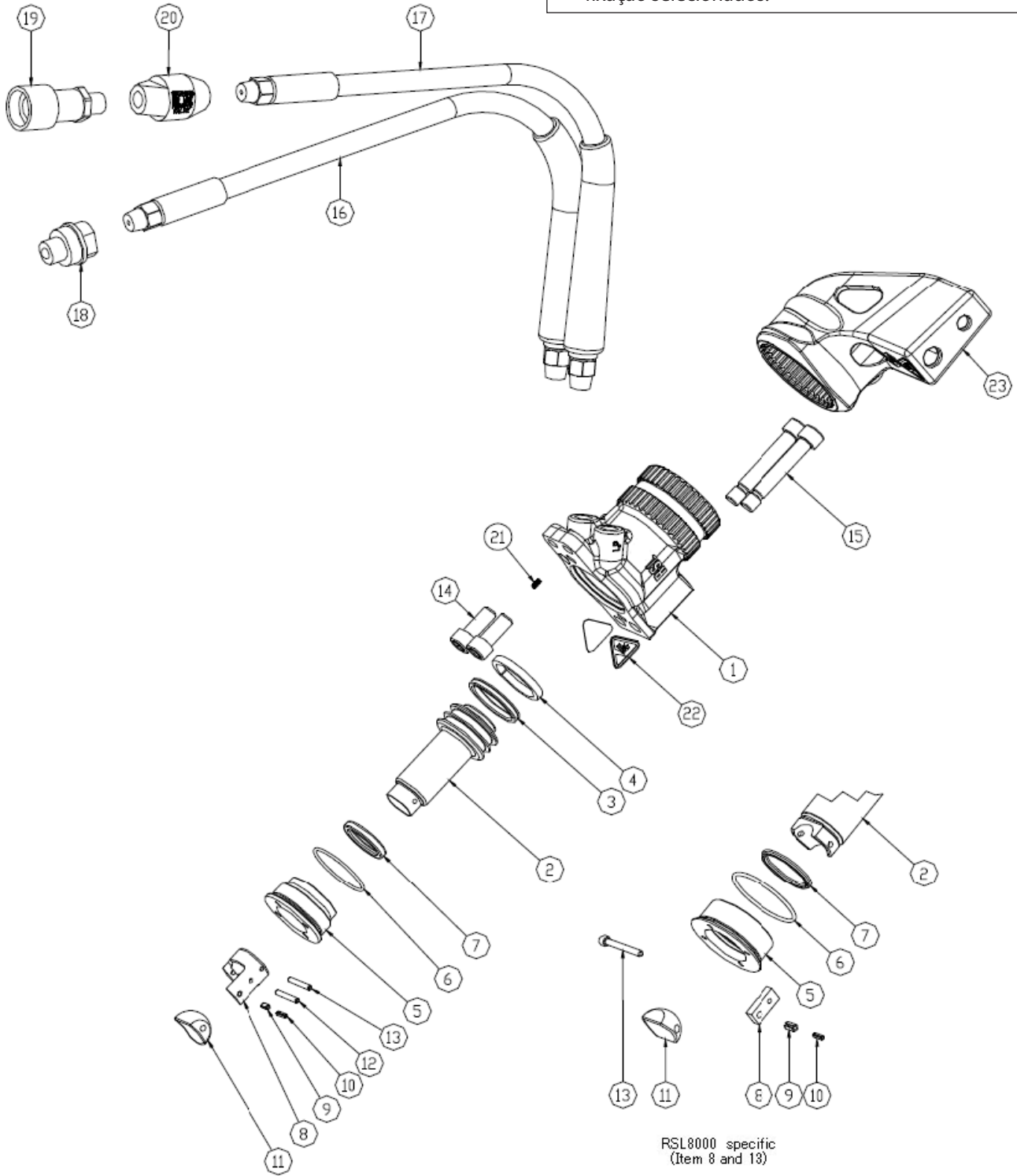


Figura 1, conjunto da unidade de acionamento para chaves de torque

Tabela 1 - Lista de manutenção de peças para a figura 1

Item	Descrição	Quantidade	Modelos da unidade de acionamento da chave de torque RSL e números de peças		
			RSL1500	RSL3000	RSL5000
1	Caixa, cabeçote de potência	1	não disponível	não disponível	não disponível
2	Pistão	1	005AB0001577	005AB0026529	005AB0001579
3	Vedação do pistão	1	▲	▲	▲
4	Anel de desgaste do pistão	1	▲	▲	▲
5	Tampa frontal	1	▲	▲	▲
6	Anel de vedação (tampa frontal)	1	▲	▲	▲
7	Vedação da gaxeta	1	▲	▲	▲
8	Retrator	1	○	○	○
9	Pino, retrator	1	○	○	○
10	Pino, (interior)	1	-	-	○
11	Bloco, bronze	1	○	○	○
12	Pino, rolo	1	○	○	○
13	Pino, rolo (ou parafuso)	1	-	○	○
14	Parafuso curto	2	■	■	■
15	Parafuso longo	2	■	■	■
16	Mangueira, retrair	1	D0113C0046AF	D0113C0046AG	D0113C0046AG
17	Mangueira, longo	1	D0113C0046AF	D0113C0046AG	D0113C0046AG
18	QD, macho	1	002NA0026515	002NA0026515	002NA0026515
19	QD, fêmea	1	002NB0026516	002NB0026516	002NB0026516
20	Válvula de alívio	1	002KY0028178	002KY0028178	002KY0028178
21	Bujão	1	002RJ0028291	002RJ0028291	002RJ0028291
22	Sinal, segurança	2	005AP0027094	005AP0027094	005AP0027094
23	Conjunto do braço de reação	1	RRA1500	RRA3000	RRA5000
24 (a)	Tampa final (não apresentada)	1	-	-	-
25 (a)	Vedação, anel de vedação, tampa final	1	-	-	-
26 (a)	Vedação, anel de vedação, com anel de reserva, tampa final	1	-	-	-
27 (a)	Parafusos da tampa final	22	-	-	-
28 (a)	Anel de desgaste da gaxeta	1	-	-	-

## Notas:

(a) - Não apresentada.

(b) - Utilize o óleo 003LB0046058 para a montagem.

(c) - Modelos e números de peças mais comuns apresentados. Para encomendar peça sobressalentes especifique: Estilo da ferramenta, número do modelo, número de série, código da data, descrição e número da peça.

○ = Indica itens incluídos e somente disponíveis no conjunto do retrator:

RSL1500RK, RSL3000RK, RSL5000RK, RSL8000RK, RSL11000RK, RSL190000RK, RSL280000RK

■ = Indica itens incluídos e somente disponíveis no conjunto de parafusos:

RSL1500BK, RSL3000BK, RSL5000BK, RSL8000BK, RSL11000BK, RSL19000BK, RSL28000BK

▲ = Indica itens incluídos e somente disponíveis no conjunto da tampa frontal + vedações:

RSL1500FSK, RSL3000FSK, RSL5000FSK, RSL8000FSK, RSL11000FSK, RSL19000FSK, RSL28000FSK

Tabela 1 - Lista de manutenção de peças para a figura 1 [continuação]

Item	Descrição	Quantidade	Modelos da unidade de acionamento da chave de torque RSL e números de peças [continuação]		
			RSL8000	RSL11000	RSL19000
1	Caixa, cabeçote de potência	1	não disponível	não disponível	não disponível
2	Pistão	1	005AB0001580	005AB0001581	005AB0001582
3	Vedação do pistão	1	▲	▲	▲
4	Anel de desgaste do pistão	1	▲	▲	▲
5	Tampa frontal	1	▲	▲	▲
6	Anel de vedação (tampa frontal)	1	▲	▲	▲
7	Vedação da gaxeta	1	▲	▲	▲
8	Retrator	1	○	○	○
9	Pino, retrator	1	○	○	○
10	Pino, (interior)	1	○	○	○
11	Bloco, bronze	1	○	○	○
12	Pino, rolo	1	-	○	○
13	Pino, rolo (ou parafuso)	-	○	○	○
14	Parafuso curto	2	■	■	■
15	Parafuso longo	2	■	■	■
16	Mangueira, retrain	1	D0113C0046AG	D0113C0046AG	D0113C0046AG
17	Mangueira, longo	1	D0113C0046AG	D0113C0046AG	D0113C0046AG
18	QD, macho	1	002NA0026515	002NA0026515	002NA0026515
19	QD, fêmea	1	002NB0026516	002NB0026516	002NB0026516
20	Válvula de alívio	1	002KY0028178	002KY0028178	002KY0028178
21	Bujão	1	002RJ0028291	002RJ0028291	002RJ0028358
22	Sinal, segurança	2	005AP0027094	005AP0027094	005AP0027094
23	Conjunto do braço de reação	1	RRA8000	RRA11000	RRA19000
24 (a)	Tampa final (não apresentada)	1	-	-	-
25 (a)	Vedação, anel de vedação, tampa final	1	-	-	-
26 (a)	Vedação, anel de vedação, com anel de reserva, tampa final	1	-	-	-
27 (a)	Parafusos da tampa final	22	-	-	-
28 (a)	Anel de desgaste da gaxeta	1	-	-	-

## Notas:

(a) - Não apresentado.

(b) - Utilize o óleo 003LB0046058 para a montagem.

(c) - Modelos e números de peças mais comuns apresentados. Para encomendar peça sobressalentes especifique: Estilo da ferramenta, número do modelo, número de série, código da data, descrição e número da peça.

○ = Indica itens incluídos e somente disponíveis no conjunto do retrator:

RSL1500RK, RSL3000RK, RSL5000RK, RSL8000RK, RSL11000RK, RSL19000RK, RSL28000RK

■ = Indica itens incluídos e somente disponíveis no conjunto de parafusos:

RSL1500BK, RSL3000BK, RSL5000BK, RSL8000BK, RSL11000BK, RSL19000BK, RSL28000BK

▲ = Indica itens incluídos e somente disponíveis no conjunto da tampa frontal + vedações:

RSL1500FSK, RSL3000FSK, RSL5000FSK, RSL8000FSK, RSL11000FSK, RSL19000FSK, RSL28000FSK

Tabela 1 - Lista de manutenção de peças para a figura 1 [continuação]

Item	Descrição	Quantidade	Modelos da unidade de acionamento da chave de torque RSL e números de peças [continuação]
			RSL28000
1	Caixa, cabeçote de potência	1	não disponível
2	Pistão	1	005AB0001583
3	Vedação do pistão	1	▲
4	Anel de desgaste do pistão	1	▲
5	Tampa frontal	1	-
6	Anel de vedação (tampa frontal)	1	-
7	Vedação da gaxeta	1	▲
8	Retrator	1	○
9	Pino, retrator	1	○
10	Pino, (interior)	1	○
11	Bloco, bronze	1	○
12	Pino, rolo	1	○
13	Pino, rolo (ou parafuso)	-	○
14	Parafuso curto	2	■
15	Parafuso longo	2	■
16	Mangueira, retrair	1	D0113C0046AG
17	Mangueira, longo	1	D0113C0046AG
18	QD, macho	1	002NA0026515
19	QD, fêmea	1	002NB0026516
20	Válvula de alívio	1	002KY0028178
21	Bujão	1	-
22	Sinal, segurança	2	005AP0027094
23	Conjunto do braço de reação	1	RRA28000
24 (a)	Tampa final (não apresentada)	1	▲
25 (a)	Vedação, anel de vedação, tampa final	1	▲
26 (a)	Vedação, anel de vedação, com anel de reserva, tampa final	1	▲
27 (a)	Parafusos da tampa final	22	▲
28 (a)	Anel de desgaste da gaxeta	1	▲

**Notas:**

(a) - Não apresentado.

(b) - Utilize o óleo 003LB0046058 para a montagem.

(c) - Modelos e números de peças mais comuns apresentados. Para encomendar peça sobressalentes especifique: Estilo da ferramenta, número do modelo, número de série, código da data, descrição e número da peça.

○ = Indica itens incluídos e somente disponíveis no conjunto do retrator:

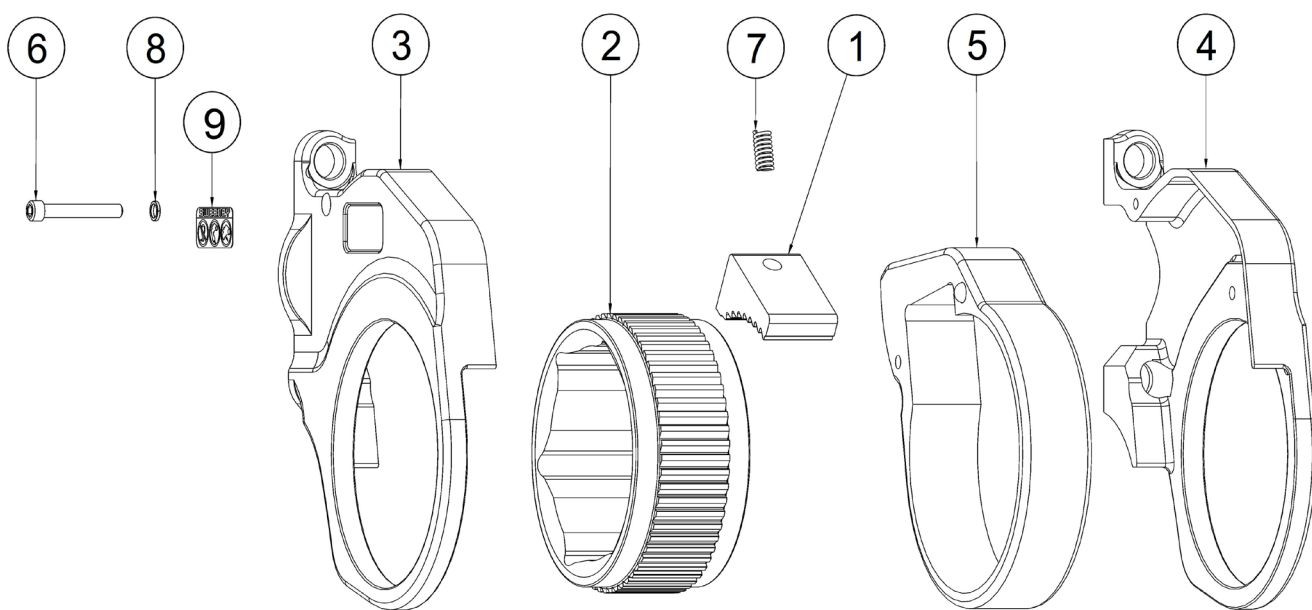
RSL1500RK, RSL3000RK, RSL5000RK, RSL8000RK, RSL11000RK, RSL190000RK, RSL280000RK

■ = Indica itens incluídos e somente disponíveis no conjunto de parafusos:

RSL1500BK, RSL3000BK, RSL5000BK, RSL8000BK, RSL11000BK, RSL19000BK, RSL28000BK

▲ = Indica itens incluídos e somente disponíveis no conjunto da tampa frontal + vedações:

RSL1500FSK, RSL3000FSK, RSL5000FSK, RSL8000FSK, RSL11000FSK, RSL19000FSK, RSL28000FSK



Nota: Consulte a ficha de instruções para:

- Instruções de inspeção, lubrificação e manutenção.
- Especificações de torque para estojos de fixação selecionados.

Figura 2, conjunto do cabeçote sextavado RSL

Tabela 2a - Lista de manutenção de peças para a figura 2

Item	Descrição	Quantidade	Cabeçotes sextavados RSL e números de peças			
			RLP1500	RLP3000	RLP5000	RLP8000
1	Canopla	1	◆	◆	◆	◆
2	Inserto, sextavado	1	ver tabela 2b, páginas 8-11			
3	Caixa, lado direito	1	↷	↷	↷	↷
4	Caixa, lado esquerdo	1	↷	↷	↷	↷
5	Conjunto, impulsor da canopla	1	◆	◆	◆	◆
6	Parafuso, cabeça sextavada	1	↷	↷	↷	↷
7	Mola	1 (2)	◆	◆	◆	◆
8	Arruela	1	↷	↷	↷	↷
9	Placa, segurança	1	↷	↷	↷	↷
Item	Descrição	Quantidade	RLP11000	RLP19000	RLP28000	
1	Canopla	1	◆	◆	◆	
2	Inserto, sextavado	1	ver tabela 2b, páginas 8-11			
3	Caixa, lado direito	1	↷	↷	↷	
4	Caixa, lado esquerdo	1	↷	↷	↷	
5	Conjunto, impulsor da canopla	1	◆	◆	◆	
6	Parafuso, cabeça sextavada	1	↷	↷	↷	
7	Mola	1	◆	◆	◆	
8	Arruela	1	↷	↷	↷	
9	Placa, segurança	1	↷	↷	↷	

## Notas:

◆ = Indica itens incluídos e somente disponíveis no conjunto canopla (SEXTAVADO):  
RSL1xxxHPK, RSL3xxxHPK, RSL5xxxHPK, RSL8xxxHPK, RSL11xxxHPK, RSL19xxxHPK, RSL28xxxHPK

↷ = Indica itens incluídos e somente disponíveis no conjunto caixa (SEXTAVADO):  
RSL1xxxHHK, RSL3xxxHHK, RSL5xxxHHK, RSL8xxxHHK, RSL11xxxHHK, RSL19xxxHHK, RSL28xxxHHK

Tabela 2b - Inseto Sextavado RSL Números de peças

Cabeçote	mm	Polegadas	RSL1500		Cabeçote	mm	Polegadas	RSL3000	
			Inseto, sextavado#	Descrição				Inseto, sextavado#	Descrição
RLP1014	22	7/8	RLP1500105014	Catraca RSL1500 22 mm/7/8" A/F	RLP3104	32	1-1/4	RLP3000105104	Catraca RLP3000 32 mm/1 1/4" A/F
RLP1101	27	1-1/16	RLP1500105101	Catraca RSL1500 27 mm/1 1/16" A/F	RLP3105	33	1-5/16	RLP3000105105	Catraca RLP3000 33 mm/1 5/16" A/F
RLP1102	28	1-1/8	RLP1500105102	Catraca RSL1500 28 mm/1 1/8" A/F	RLP3106	35	1-3/8	RLP3000105106	Catraca RLP3000 35 mm/1 3/8" A/F
RLP1103	30	1-3/16	RLP1500105103	Catraca RSL1500 30 mm/1 3/16" A/F	RLP3107	36	1-7/16	RLP3000105107	Catraca RLP3000 36 mm/1 7/16" A/F
RLP1104	32	1-1/4	RLP1500105104	Catraca RSL1500 32 mm/1 1/4" A/F	RLP3108	38	1-1/2	RLP3000105108	Catraca RLP3000 38 mm/1 1/2" A/F
RLP1104SL	32	1-1/4	RLP1500105104SL	Catraca RSL1500 SL 32 mm/1 1/4" A/F	RLP3109	40	1-9/16	RLP3000105109	Catraca RLP3000 40 mm/1 9/16" A/F
RLP1105	33	1-5/16	RLP1500105105	Catraca RSL1500 33 mm/1 5/16" A/F	RLP3110	41	1-5/8	RLP3000105110	Catraca RLP3000 41 mm/1 5/8" A/F
RLP1106	35	1-3/8	RLP1500105106	Catraca RSL1500 35 mm/1 3/8" A/F	RLP3111	43	1-11/16	RLP3000105111	Catraca RLP3000 43 mm/1 11/16" A/F
RLP1107	36	1-7/16	RLP1500105107	Catraca RSL1500 36 mm/1 7/16" A/F	RLP3112	44	1-3/4	RLP3000105112	Catraca RLP3000 44 mm/1 3/4" A/F
RLP1107SL	36	1-7/16	RLP1500105107SL	Catraca RSL1500 SL 36 mm/1 7/16" A/F	RLP3113	46	1-13/16	RLP3000105113	Catraca RLP3000 46 mm/1 13/16" A/F
RLP1108	38	1-1/2	RLP1500105108	Catraca RSL1500 38 mm/1 1/2" A/F	RLP3114	48	1-7/8	RLP3000105114	Catraca RLP3000 48 mm/1 7/8" A/F
RLP1109	40	1-9/16	RLP1500105109	Catraca RSL1500 40 mm/1 9/16" A/F	RLP3115	49	1-15/16	RLP3000105115	Catraca RLP3000 49 mm/1 15/16" A/F
RLP1110	41	1-5/8	RLP1500105110	Catraca RSL1500 41 mm/1 5/8" A/F	RLP3200	50	2	RLP3000105200	Catraca RLP3000 50 mm/2" A/F
RLP1110SL	41	1-5/8	RLP1500105110SL	Catraca RSL1500 SL 41 mm/1 5/8" A/F	RLP3200SL	50	2	RLP3000105200SL	Catraca RLP3000 SL 50 mm/2" A/F
RLP1111	43	1-11/16	RLP1500105111	Catraca RSL1500 43 mm/1 11/16" A/F	RLP3201	52	2-1/16	RLP3000105201	Catraca RLP3000 52 mm/2 1/16" A/F
RLP1112	44	1-3/4	RLP1500105112	Catraca RSL1500 44 mm/3/4" A/F	RLP3202	54	2-1/8	RLP3000105202	Catraca RLP3000 54 mm/2 1/8" A/F
RLP1113	46	1-13/16	RLP1500105113	Catraca RSL1500 46 mm/1 13/16" A/F	RLP3203	55	2-3/16	RLP3000105203	Catraca RLP3000 55 mm/2 3/16" A/F
RLP1113SL	46	1-13/16	RLP1500105113SL	Catraca RSL1500 SL 46 mm/1 13/16" A/F	RLP3203SL	55	2-3/16	RLP3000105203SL	Catraca RLP3000 SL 55 mm/2 3/16" A/F
RLP1114	48	1-7/8	RLP1500105114	Catraca RSL1500 48 mm/1 7/8" A/F	RLP3204	57	2-1/4	RLP3000105204	Catraca RLP3000 57 mm/2 1/4" A/F
RLP1115	49	1-15/16	RLP1500105115	Catraca RSL1500 49 mm/1 15/16" A/F	RLP3205	-	2-5/16	RLP3000105205	Catraca RLP3000 59 mm/2 5/16" A/F
RLP1200	50	2	RLP1500105200	Catraca RSL1500 50 mm/2" A/F	RLP3206	60	2-3/8	RLP3000105206	Catraca RLP3000 60 mm/2 3/8" A/F
RLP1200SL	50	2	RLP1500105200SL	Catraca RSL1500 SL 50 mm/2" A/F	RLP3206SL	60	2-3/8	RLP3000105206SL	Catraca RLP3000 SL 60 mm/2 3/8" A/F
RLP1201	52	2-1/16	RLP1500105201	Catraca RSL1500 52 mm/2 1/16" A/F	RLP3207	62	2-7/16	RLP3000105207	Catraca RLP3000 62 mm/2 7/16" A/F
RLP1202	54	2-1/8	RLP1500105202	Catraca RSL1500 54 mm/2 1/8" A/F	RLP3208	63	2-1/2	RLP3000105208	Catraca RLP3000 63 mm/2 1/2" A/F
RLP1203	55	2-3/16	RLP1500105203	Catraca RSL1500 55 mm/2 3/16" A/F	RLP3209	65	2-9/16	RLP3000105209	Catraca RLP3000 65 mm/2 9/16" A/F
RLP1204	57	2-1/4	RLP1500105204	Catraca RSL1500 57 mm/2 1/4" A/F	RLP3209SL	65	2-9/16	RLP3000105209SL	Catraca RLP3000 SL 65 mm/2 9/16" A/F
RLP1205	59	2-5/16	RLP1500105205	Catraca RSL1500 59 mm/2 5/16" A/F	RLP3210	67	2-5/8	RLP3000105210	Catraca RLP3000 67 mm/2 5/8" A/F
RLP1206	60	2-3/8	RLP1500105206	Catraca RSL1500 60 mm/2 3/8" A/F	RLP3211	68	2-11/16	RLP3000105211	Catraca RLP3000 68 mm/2 11/16" A/F



Tabela 2b - Inseto Sextavado RSL Números de peças [continuação]

Cabeçote	mm	Polegadas	RSL3000		Cabeçote	mm	Polegadas	RSL5000	
			Inseto, sextavado#	Descrição				Inseto, sextavado#	Descrição
RLP3212	70	2-3/4	RLP3000105212	Catraca RLP3000 70 mm/2 3/4" A/F	RLP5215	75	2-15/16	RLP5000105215	Catraca RSL5000 75 mm/2 15/16" A/F
RLP3212SL	70	2-3/4	RLP3000105212SL	Catraca RLP3000 SL 70 mm/2 3/4" A/F	RLP5300	77	3	RLP5000105300	Catraca RSL5000 77 mm/3" A/F
RLP3213	71	2-13/16	RLP3000105213	Catraca RLP3000 71 mm/2 13/16" A/F	RLP5301	78	3-1/16	RLP5000105301	Catraca RSL5000 78 mm/3 1/16" A/F
RLP3214	73	2-7/8	RLP3000105214	Catraca RLP3000 73 mm/2 7/8" A/F	RLP5302	80	3-1/8	RLP5000105302	Catraca RSL5000 80 mm/3 1/8" A/F
RLP3215	75	2-15/16	RLP3000105215	Catraca RLP3000 75 mm/2 15/16" A/F	Cabeçote	mm	Polegadas	RSL8000	
RLP3215SL	75	2-15/16	RLP3000105215SL	Catraca RLP3000 SL 75 mm/2 15/16" A/F				Inseto, sextavado#	Descrição
Cabeçote	mm	Polegadas	RSL5000		RLP8206	60	2,375	RLP8000105206	Catraca RSL8000 60 mm/2 3/8" A/F
			Inseto, sextavado#	Descrição	RLP8207	62	2,4375	RLP8000105207	Catraca RSL8000 62 mm/2 7/16" A/F
RLP5111	43	1-11/16	RLP5000105111	Catraca RSL5000 43 mm/1 11/16" A/F	RLP8208	63	2,5	RLP8000105208	Catraca RSL8000 63 mm/2 1/2" A/F
RLP5112	44	1-3/4	RLP5000105112	Catraca RSL5000 44 mm/1 3/4" A/F	RLP8209	65	2,5625	RLP8000105209	Catraca RSL8000 65 mm/2 9/16" A/F
RLP5113	46	1-13/16	RLP5000105113	Catraca RSL5000 46 mm/1 13/16" A/F	RLP8210	67	2,625	RLP8000105210	Catraca RSL8000 67 mm/2 5/8" A/F
RLP5114	48	1-7/8	RLP5000105114	Catraca RSL5000 48 mm/1 7/8" A/F	RLP8211	68	2,6875	RLP8000105211	Catraca RSL8000 68 mm/2 11/16" A/F
RLP5115	49	1-15/16	RLP5000105115	Catraca RSL5000 49 mm/1 15/16" A/F	RLP8212	70	2,75	RLP8000105212	Catraca RSL8000 70 mm/2 3/4" A/F
RLP5200	50	2	RLP5000105200	Catraca RSL5000 50 mm/2" A/F	RLP8213	71	2,8125	RLP8000105213	Catraca RSL8000 71 mm/2 13/16" A/F
RLP5201	52	2-1/16	RLP5000105201	Catraca RSL5000 52 mm/2 1/16" A/F	RLP8214	73	2,875	RLP8000105214	Catraca RSL8000 73 mm/2 7/8" A/F
RLP5202	54	2-1/8	RLP5000105202	Catraca RSL5000 54 mm/2 1/8" A/F	RLP8215	75	2,9375	RLP8000105215	Catraca RSL8000 75 mm/2 15/16" A/F
RLP5203	55	2-3/16	RLP5000105203	Catraca RSL5000 55 mm/2 3/16" A/F	RLP8300	77	3	RLP8000105300	Catraca RSL8000 77 mm/3" A/F
RLP5204	57	2-1/4	RLP5000105204	Catraca RSL5000 57 mm/2 1/4" A/F	RLP8301	78	3,0625	RLP8000105301	Catraca RSL8000 78 mm/3 1/16" A/F
RLP5205	59	2-5/16	RLP5000105205	Catraca RSL5000 59 mm/2 5/16" A/F	RLP8302	80	3,125	RLP8000105302	Catraca RSL8000 80 mm/3 1/8" A/F
RLP5206	60	2-3/8	RLP5000105206	Catraca RSL5000 60 mm/2 3/8" A/F	Cabeçote	mm	Polegadas	RSL11000	
RLP5207	62	2-7/16	RLP5000105207	Catraca RSL5000 62 mm/2 7/16" A/F				Inseto, sextavado#	Descrição
RLP5208	63	2-1/2	RLP5000105208	Catraca RSL5000 63 mm/2 1/2" A/F	RLP11207	62	2-7/16	RLP11000105207	Catraca RSL11000 62 mm/2 7/16" A/F
RLP5209	65	2-9/16	RLP5000105209	Catraca RSL5000 65 mm/2 9/16" A/F	RLP11208	63	2-1/2	RLP11000105208	Catraca RSL11000 63 mm/2 1/2" A/F
RLP5210	67	2-5/8	RLP5000105210	Catraca RSL5000 67 mm/2 5/8" A/F	RLP11209	65	2-9/16	RLP11000105209	Catraca RSL11000 65 mm/2 9/16" A/F
RLP5211	68	2-11/16	RLP5000105211	Catraca RSL5000 68 mm/2 11/16" A/F	RLP11210	67	2-5/8	RLP11000105210	Catraca RSL11000 67 mm/2 5/8" A/F
RLP5212	70	2-3/4	RLP5000105212	Catraca RSL5000 70 mm/2 3/4" A/F	RLP11211	68	2-11/16	RLP11000105211	Catraca RSL11000 68 mm/2 11/16" A/F
RLP5213	71	2-13/16	RLP5000105213	Catraca RSL5000 71 mm/2 13/16" A/F	RLP11212	70	2-3/4	RLP11000105212	Catraca RSL11000 70 mm/2 3/4" A/F
RLP5214	73	2-7/8	RLP5000105214	Catraca RSL5000 73 mm/2 7/8" A/F	RLP11213	71	2-13/16	RLP11000105213	Catraca RSL11000 71 mm/2 13/16" A/F

Tabela 2b - Inseto Sextavado RSL Números de peças [continuação]

Cabeçote	mm	Polegadas	RSL11000		Cabeçote	mm	Polegadas	RSL11000	
			Inseto, sextavado#	Descrição				Inseto, sextavado#	Descrição
RLP11214	73	2-7/8	RLP11000105214	Catraca RSL11000 73 mm/2 7/8" A/F	RLP11408	*	4-1/2	RLP11000105408	Catraca RSL11000 4 1/2" A/F
RLP11215	75	2-15/16	RLP11000105215	Catraca RSL11000 75 mm/2 15/16" A/F	RLP11409	-	4-9/16	RLP11000105409	Catraca RSL11000 4 9/16" A/F
RLP11300	77	3	RLP11000105300	Catraca RSL11000 77 mm/3" A/F	RLP11410	*	4-5/8	RLP11000105410	Catraca RSL11000 4 5/8" A/F
RLP11301	78	3-1/16	RLP11000105301	Catraca RSL11000 78 mm/3 1/16" A/F	RLP11115M	115	*	RLP11000105115M	Catraca RSL11000 115 mm A/F
RLP11302	80	3-1/8	RLP11000105302	Catraca RSL11000 80 mm/3 1/8" A/F	Cabeçote	mm	Polegadas	RSL19000	
RLP11303	81	3-3/16	RLP11000105303	Catraca RSL11000 81 mm/3 3/16" A/F				Inseto, sextavado#	Descrição
RLP11304	83	3-1/4	RLP11000105304	Catraca RSL11000 83 mm/3 1/4" A/F	RLP19215	75	2-15/16	RLP19000105215	Catraca RLP19000 75 mm/2 15/16" A/F
RLP11305	84	3-5/16	RLP11000105305	Catraca RSL11000 84 mm/3 5/16" A/F	RLP19300	77	3	RLP19000105300	Catraca RLP19000 77 mm/3" A/F
RLP11085M	85	*	RLP1100010585M	Catraca RSL11000 85 mm A/F	RLP19301	78	3-1/16	RLP19000105301	Catraca RLP19000 78 mm/3 1/16" A/F
RLP11306	86	3-3/8	RLP11000105306	Catraca RSL11000 86 mm/3 3/8" A/F	RLP19302	80	3-1/8	RLP19000105302	Catraca RLP19000 80 mm/3 1/8" A/F
RLP11307	*	3-7/16	RLP11000105307	Catraca RSL11000 3 7/16" A/F	RLP19303	81	3-3/16	RLP19000105303	Catraca RLP19000 81 mm/3 3/16" A/F
RLP11308	89	3-1/2	RLP11000105308	Catraca RSL11000 89 mm/3 1/2" A/F	RLP19304	83	3-1/4	RLP19000105304	Catraca RLP19000 83 mm/3 1/4" A/F
RLP11090M	90	*	RLP1100010590M	Catraca RSL11000 90 mm A/F	RLP19305	84	3-5/16	RLP19000105305	Catraca RLP19000 84 mm/3 5/16" A/F
RLP11309	91	3-9/16	RLP11000105309	Catraca RSL11000 91 mm/3 9/16" A/F	RLP19085M	85	-	RLP1900010585M	Catraca RSL19000 85 mm A/F
RLP11310	92	3-5/8	RLP11000105310	Catraca RSL11000 92 mm/3 5/8" A/F	RLP19306	86	3-3/8	RLP19000105306	Catraca RLP19000 86 mm/3 3/8" A/F
RLP11311	94	3-11/16	RLP11000105311	Catraca RSL11000 94 mm/3 11/16" A/F	RLP19307	-	3-7/16	RLP19000105307	Catraca RLP19000 3 7/16" A/F
RLP11312	95	3-3/4	RLP11000105312	Catraca RSL11000 95 mm/3 3/4" A/F	RLP19308	89	3-1/2	RLP19000105308	Catraca RLP19000 89 mm/3 1/2" A/F
RLP11313	97	3-13/16	RLP11000105313	Catraca RSL11000 97 mm/3 13/16" A/F	RLP19090M	90	-	RLP1900010590M	Catraca RSL19000 90 mm A/F
RLP11314	99	3-7/8	RLP11000105314	Catraca RSL11000 99 mm/3 7/8" A/F	RLP19309	91	3-9/16	RLP19000105309	Catraca RLP19000 91 mm/3 9/16" A/F
RLP11315	100	3-15/16	RLP11000105315	Catraca RSL11000 100 mm/3 15/16" A/F	RLP19310	92	3-5/8	RLP19000105310	Catraca RLP19000 92 mm/3 5/8" A/F
RLP11400	102	4	RLP11000105400	Catraca RLP11000 102 mm/4" A/F	RLP19311	94	3-11/16	RLP19000105311	Catraca RLP19000 94 mm/3 11/16" A/F
RLP11401	*	4-1/16	RLP11000105401	Catraca RSL11000 4 1/16" A/F	RLP19312	95	3-3/4	RLP19000105312	Catraca RLP19000 95 mm/3 3/4" A/F
RLP11402	105	4-1/8	RLP11000105402	Catraca RSL11000 105 mm/4 1/8" A/F	RLP19313	97	3-13/16	RLP19000105313	Catraca RLP19000 97 mm/3 13/16" A/F
RLP11403	*	4-3/16	RLP11000105403	Catraca RSL11000 4 3/16" A/F	RLP19314	99	3-7/8	RLP19000105314	Catraca RLP19000 99 mm/3 7/8" A/F
RLP11404	108	4-1/4	RLP11000105404	Catraca RSL11000 108 mm/4 1/4" A/F	RLP19315	100	3-15/16	RLP19000105315	Catraca RLP19000 100 mm/3 15/16" A/F
RLP11405	110	4-5/16	RLP11000105405	Catraca RSL11000 110 mm/4 5/16" A/F	RLP19400	102	4	RLP19000105400	Catraca RLP19000 102 mm/4" A/F
RLP11406	111	4-3/8	RLP11000105406	Catraca RSL11000 111 mm/4 3/8" A/F	RLP19401	-	4-1/16	RLP19000105401	Catraca RLP19000 4 1/16" A/F
RLP11407	113	4-7/16	RLP11000105407	Catraca RSL11000 113 mm/4 7/16" A/F	RLP19402	105	4-1/8	RLP19000105402	Catraca RLP19000 105 mm/4 1/8" A/F

Tabela 2b - Inseto Sextavado RSL Números de peças [continuação]

Cabeçote	mm	Polegadas	RSL19000		Cabeçote	mm	Polegadas	RSL28000	
			Inseto, sextavado#	Descrição				Inseto, sextavado#	Descrição
RLP19403	*	4-3/16	RLP19000105403	Catraca RLP19000 4 3/16" A/F	RLP28401	-	4-1/16	RLP28000105401	Catraca RLP28000 4 1/16" A/F
RLP19404	108	4-1/4	RLP19000105404	Catraca RLP19000 108 mm/4 1/4" A/F	RLP28402	105	4-1/8	RLP28000105402	Catraca RLP28000 105 mm/4 1/8" A/F
RLP19405	110	4-5/16	RLP19000105405	Catraca RLP19000 110 mm/4 5/16" A/F	RLP28403	*	4-3/16	RLP28000105403	Catraca RLP28000 4 3/16" A/F
RLP19406	111	4-3/8	RLP19000105406	Catraca RLP19000 111 mm/4 3/8" A/F	RLP28404	108	4-1/4	RLP28000105404	Catraca RLP28000 108 mm/4 1/4" A/F
RLP19407	113	4-7/16	RLP19000105407	Catraca RLP19000 113 mm/4 7/16" A/F	RLP28405	110	4-5/16	RLP28000105405	Catraca RLP28000 110 mm/4 5/16" A/F
RLP19408	-	4-1/2	RLP19000105408	Catraca RLP19000 4 1/2" A/F	RLP28406	111	4-3/8	RLP28000105406	Catraca RLP28000 111 mm/4 3/8" A/F
RLP19409	-	4-9/16	RLP19000105409	Catraca RLP19000 4 9/16" A/F	RLP28407	113	4-7/16	RLP28000105407	Catraca RLP28000 113 mm/4 7/16" A/F
RLP19410	-	4-5/8	RLP19000105410	Catraca RLP19000 4 5/8" A/F	RLP28408	*	4-1/2	RLP28000105408	Catraca RLP28000 4 1/2" A/F
RLP19115M	115	-	RLP19000105115M	Catraca RLP19000 115 mm A/F	RLP28115M	115	*	RLP28000105115M	Catraca RLP28000 115 mm A/F
Cabeçote	mm	Polegadas	RSL28000		Cabeçote	mm	Polegadas	RSL28000	
			Inseto, sextavado#	Descrição				Inseto, sextavado#	Descrição
RLP28302	80	3-1/8	RLP28000105302	Catraca RLP28000 80 mm/3 1/8" A/F	RLP28409	-	4-9/16	RLP28000105409	Catraca RLP28000 4 9/16" A/F
RLP28303	81	3-3/16	RLP28000105303	Catraca RLP28000 81 mm/3 3/16" A/F	RLP28410	*	4-5/8	RLP28000105410	Catraca RLP28000 4 5/8" A/F
RLP28304	83	3-1/4	RLP28000105304	Catraca RLP28000 83 mm/3 1/4" A/F	RLP28412	120	4-3/4	RLP28000105412	Catraca RLP28000 120 mm/4 3/4" A/F
RLP28305	84	3-5/16	RLP28000105305	Catraca RLP28000 84 mm/3 5/16" A/F	RLP28123M	123	*	RLP28000105123M	Catraca RLP28000 123 mm A/F
RLP28085M	85	*	RLP2800010585M	Catraca RLP28000 85 mm/5 3/4" A/F	RLP28414	124	4-7/8	RLP28000105414	Catraca RLP28000 124 mm/4 7/8" A/F
RLP28306	86	3-3/8	RLP28000105306	Catraca RLP28000 86 mm/3 3/8" A/F	RLP28500	127	5	RLP28000105500	Catraca RLP28000 127 mm/5" A/F
RLP28307	*	3-7/16	RLP28000105307	Catraca RLP28000 3 7/16" A/F	RLP28502	130	5-1/8	RLP28000105502	Catraca RLP28000 130 mm/5 1/8" A/F
RLP28308	89	3-1/2	RLP28000105308	Catraca RLP28000 89 mm/3 1/2" A/F	RLP28503	-	5-3/16	RLP28000105503	Catraca RLP28000 5 3/16" A/F
RLP28090M	90	*	RLP2800010590M	Catraca RLP28000 90 mm A/F	RLP28504	*	5-1/4	RLP28000105504	Catraca RLP28000 5 1/4" A/F
RLP28309	91	3-9/16	RLP28000105309	Catraca RLP28000 91 mm/3 9/16" A/F	RLP28506	135	5-3/8	RLP28000105506	Catraca RLP28000 135 mm/5 3/8" A/F
RLP28310	92	3-5/8	RLP28000105310	Catraca RLP28000 92 mm/3 5/8" A/F	RLP28508	140	5-1/2	RLP28000105508	Catraca RLP28000 140 mm/5 1/2" A/F
RLP28311	94	3-11/16	RLP28000105311	Catraca RLP28000 94 mm/3 11/16" A/F	RLP28509	141	5-9/16	RLP28000105509	Catraca RLP28000 141 mm/5 9/16" A/F
RLP28312	95	3-3/4	RLP28000105312	Catraca RLP28000 95 mm/3 3/4" A/F	RLP28510	143	5-5/8	RLP28000105510	Catraca RLP28000 143 mm/5 5/8" A/F
RLP28313	97	3-13/16	RLP28000105313	Catraca RLP28000 97 mm/3 13/16" A/F	RLP28512	145	5-3/4	RLP28000105512	Catraca RLP28000 145 mm/5 3/4" A/F
RLP28314	99	3-7/8	RLP28000105314	Catraca RLP28000 99 mm/3 7/8" A/F	RLP28514	150	5-7/8	RLP28000105514	Catraca RLP28000 150 mm/5 7/8" A/F
RLP28315	100	3-15/16	RLP28000105315	Catraca RLP28000 100 mm/3 15/16" A/F	RLP28151M	151	*	RLP28000105151M	Catraca RLP28000 151 mm A/F
RLP28400	102	4	RLP28000105400	Catraca RLP28000 102 mm/4" A/F	RLP28600	153	6	RLP28000105600	Catraca RLP28000 153 mm/6" A/F
					RLP28602	155	6-1/8	RLP28000105602	Catraca RLP28000 155 mm/6 1/8" A/F

Notas: Consulte a ficha de instruções para:

- Instruções de inspeção, lubrificação e manutenção.
- Especificações de torque para estojos de fixação selecionados.

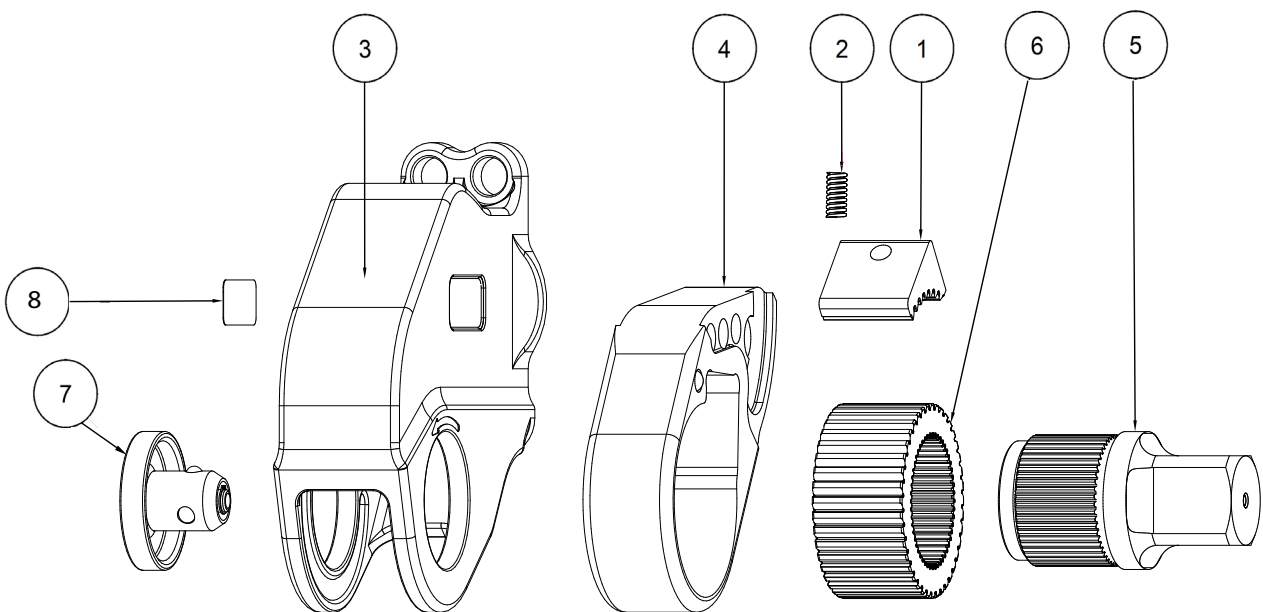


Figura 3, conjunto do cabeçote de encaixe quadrado RSL

Tabela 3 - Lista de manutenção de peças para a figura 3

Item	Descrição	Quantidade	Cabeçotes de encaixe quadrados RSL e números de peças			
			RSQ1500	RSQ3000	RSQ5000	RSQ8000
1	Canopla	1	◆	◆	◆	◆
2	Mola	1 (2)	◆	◆	◆	◆
3	Caixa	1	∧	∧	∧	∧
4	Conjunto, impulsor da canopla	1	◆	◆	◆	◆
5	Encaixe, quadrado	1	∴	∴	∴	∴
6	Impulsor, quadrado	1	◆	◆	◆	◆
7	Conjunto, retentor, encaixe quadrado	1	∴	∴	∴	∴
8	Placa, segurança	1	◆∧	◆∧	◆∧	◆∧

Item	Descrição	Quantidade	Cabeçotes de encaixe quadrados RSL e números de peças		
			RSQ11000	RSQ19000	RSQ28000
1	Canopla	1	◆	◆	◆
2	Mola	1	◆	◆	◆
3	Caixa	1	∧	∧	∧
4	Conjunto, impulsor da canopla	1	◆	◆	◆
5	Encaixe, quadrado	1	∴	∴	∴
6	Impulsor, quadrado	1	◆	◆	◆
7	Conjunto, retentor, encaixe quadrado	1	∴	∴	∴
8	Placa, segurança	1	◆∧	◆∧	◆∧

**Notas:**

Modelos e números de peças mais comuns apresentados. Para encomendar peça sobressalentes especifique: Estilo da ferramenta, número do modelo, número de série, código da data, descrição e número da peça

◆ = Indica itens incluídos e somente disponíveis no conjunto canopla (QUADRADO):  
RSL1500SPK, RSL3000SPK, RSL5000SPK, RSL8000SPK, RSL11000SPK, RSL19000SPK, RSL28000SPK

∧ = Indica itens incluídos e somente disponíveis no conjunto caixa (QUADRADO):  
RSL1500SHK, RSL3000SHK, RSL5000SHK, RSL8000SHK, RSL11000SHK, RSL19000SHK, RSL28000SHK

∴ = Indica itens incluídos e somente disponíveis no conjunto encaixe quadrado (QUADRADO):  
RSL1500SDK, RSL3000SDK, RSL5000SDK, RSL8000SDK, RSL11000SDK, RSL19000SDK, RSL28000SDK

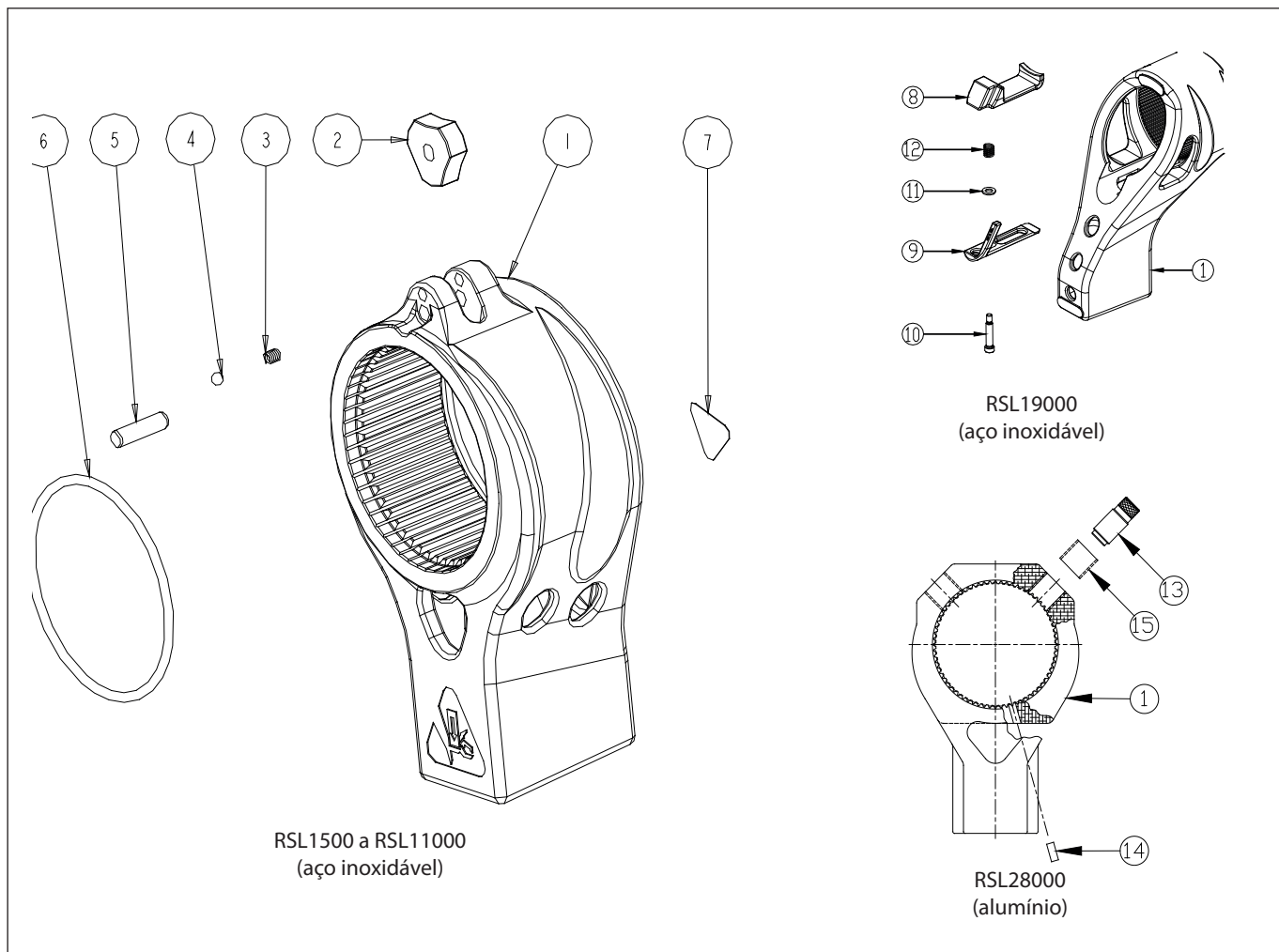


Figura 4, conjunto do braço de reação RSL

Tabela 4 - Lista de manutenção de peças para a figura 4

Item	Descrição	Quantidade	Braço de reação RSL e números de peças			
			RRA1500	RRA3000	RRA5000	RRA8000
1	Braço, reação	1	005BS0042572	005BS0042594	005BS0042607	005BS0042614
2	Dialock	1	*	*	*	*
3	Mola, compressão	1	*	*	*	*
4	Esfera	1	*	*	*	*
5	Pino, de guia	1	*	*	*	*
6	Anel de vedação	1	*	*	*	*
7	Placa, segurança	1	*	*	*	*
8	Alavanca, retenção	1	-	-	-	-
9	Trava, retenção	1	-	-	-	-
10	Parafuso, cabeça sextavada	1	-	-	-	-
11	Arruela	1	-	-	-	-
12	Mola, compressão	1	-	-	-	-
13	Parafuso	2	-	-	-	-
14	Pino, rolo, ¼" D x 5/8" L	1	-	-	-	-
15	Inserto, rosca	2	-	-	-	-

Item	Descrição	Quantidade	Braço de reação RSL e números de peças		
			RRA11000	RRA19000	RRA28000
1	Braço, reação	1	005BS0046164	005BS0042569	005BS0042587
2	Dialock	1	*	-	-
3	Mola, compressão	1	*	-	-
4	Esfera	1	*	-	-
5	Pino, de guia	1	*	-	-
6	Anel de vedação	1	*	-	-
7	Placa, segurança	1	*	*	*
8	Alavanca, retenção	1	-	*	-
9	Trava, retenção	1	-	*	-
10	Parafuso, cabeça sextavada	1	-	*	-
11	Arruela	1	-	*	-
12	Mola, compressão	1	-	*	-
13	Parafuso	2	-	-	*
14	Pino, rolo, ¼" D x 5/8" L	1	-	-	*
15	Inserto, rosca	2	-	-	*

## Nota:

Modelos e números de peças mais comuns apresentados. Para encomendar peça sobressalentes especifique: Estilo da ferramenta, número do modelo, número de série, código da data, descrição e número da peça

\* = Indica itens incluídos e somente disponíveis no conjunto Dialock:

RSL1500DK, RSL3000DK, RSL5000DK, RSL8000DK, RSL11000DK, RSL19000DK, RSL28000DK

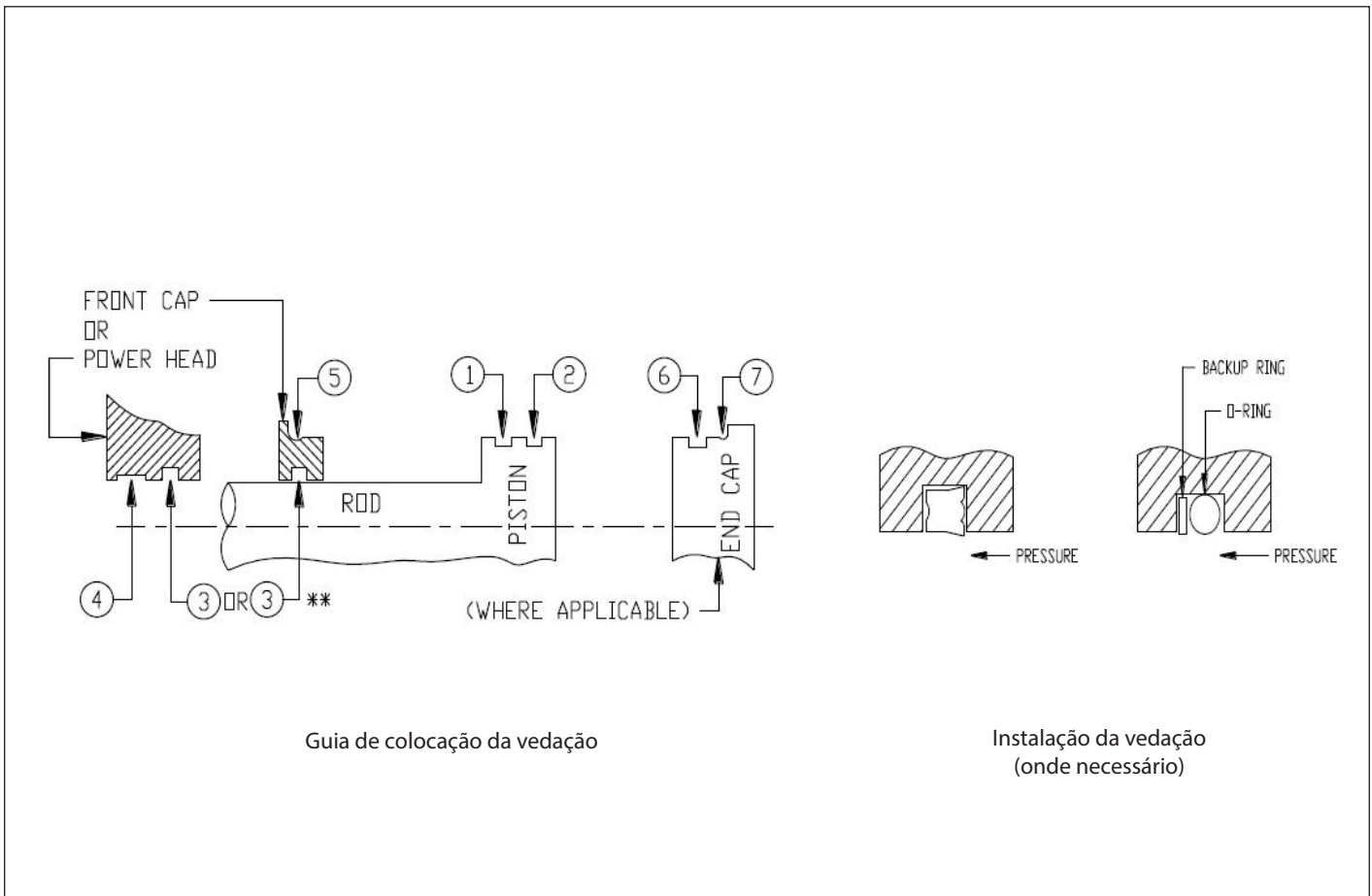


Figura 5, conjunto de vedações para unidade de acionamento de chaves de torque RSL



Tabela 5 - Lista de peças dos conjuntos de vedações para figura 5

Modelo RSL	Número conjunto vedações	Vedações RSL e números das peças			
		Vedação do pistão	Anel de desgaste do pistão	Vedação da haste	Anel de desgaste da haste
RSL1500	RSL1500SK	+	+	+	-
RSL3000	RSL3000SK	+	+	+	-
RSL5000	RSL5000SK	+	+	+	-
RSL8000	RSL8000SK	+	+	+	-
RSL11000	RSL11000SK	+	+	+	-
RSL19000	RSL19000SK	+	+	+	-
RSL28000	RSL28000SK	+	+	+	+
Modelo RSL	Número conjunto vedações	Vedação da tampa frontal	Vedação da tampa final	Vedação da tampa final	
			(ranhura)	(canto)	
RSL1500	RSL1500SK	+	-	-	
RSL3000	RSL3000SK	+	-	-	
RSL5000	RSL5000SK	+	-	-	
RSL8000	RSL8000SK	+	-	-	
RSL11000	RSL11000SK	+	-	-	
RSL19000	RSL19000SK	+	-	-	
RSL28000	RSL28000SK	-	+	+	

**Nota:**

Indique o número de série para garantir a encomenda de peças sobressalentes corretas.

+ = Indica itens incluídos e somente disponíveis no conjunto de vedações.

Tabela 6, Conjuntos de reposição, acessórios de ferramentas e opções

Número da peça	Conjuntos do retrator RSL	Número da peça	Conjunto caixa RSL (SEXTAVADO)
RSL1500RK	Cabeçote de potência, retrator, pino do retrator, pino rotativo,	RSL1xxxHHK	Caixa (direita), caixa (esquerda), parafuso com cabeça sextavada, arruela, placa de segurança
RSL3000RK	Cabeçote de potência, retrator, pino do retrator, pino rotativo (ou parafuso)	RSL3xxxHHK	Caixa (direita), caixa (esquerda), parafuso com cabeça sextavada, arruela, placa de segurança
RSL5000RK	Cabeçote de potência, retrator, pino do retrator, pino interior, pino rotativo, pino rotativo (ou parafuso)	RSL5xxxHHK	Caixa (direita), caixa (esquerda), parafuso com cabeça sextavada, arruela, placa de segurança
RSL8000RK	Cabeçote de potência, retrator, pino do retrator, pino rotativo (ou parafuso)	RSL8xxxHHK	Caixa (direita), caixa (esquerda), parafuso com cabeça sextavada, arruela, placa de segurança
RSL11000RK	Cabeçote de potência, retrator, pino do retrator, pino interior, pino rotativo, pino rotativo (ou parafuso), pino em pino	RSL11xxxHHK	Caixa (direita), caixa (esquerda), parafuso com cabeça sextavada, arruela, placa de segurança
RSL19000RK	Cabeçote de potência, retrator, pino do retrator, pino interior, pino rotativo, pino rotativo (ou parafuso)	RSL19xxxHHK	Caixa (direita), caixa (esquerda), parafuso com cabeça sextavada, arruela, placa de segurança
RSL28000RK	Cabeçote de potência, retrator, pino do retrator, pino interior, pino rotativo, pino rotativo (ou parafuso)	RSL28xxxHHK	Caixa (direita), caixa (esquerda), parafuso com cabeça sextavada, arruela, placa de segurança
Número da peça	Conjuntos parafusos RSL	Número da peça	Conjunto canopla RSL (QUADRADO)
RSL1500BK	Parafuso curto, parafuso longo	RSL1500SPK	Canopla, mola, conjunto impulsor da canopla, impulsor quadrado, sinal de segurança
RSL3000BK	Parafuso curto, parafuso longo	RSL3000SPK	Canopla, mola, conjunto impulsor da canopla, impulsor quadrado, sinal de segurança
RSL5000BK	Parafuso curto, parafuso longo	RSL5000SPK	Canopla, mola, conjunto impulsor da canopla, impulsor quadrado, sinal de segurança
RSL8000BK	Parafuso curto, parafuso longo	RSL8000SPK	Canopla, mola, conjunto impulsor da canopla, impulsor quadrado, sinal de segurança
RSL11000BK	Parafuso curto, parafuso longo	RSL11000SPK	Canopla, mola, conjunto impulsor da canopla, impulsor quadrado, sinal de segurança
RSL19000BK	Parafuso curto, parafuso longo	RSL19000SPK	Canopla, mola, conjunto impulsor da canopla, impulsor quadrado, sinal de segurança
RSL28000BK	Parafuso curto, parafuso longo	RSL28000SPK	Canopla, mola, conjunto impulsor da canopla, impulsor quadrado, sinal de segurança
Número da peça	Tampa frontal e conjunto de vedações RSL	Número da peça	Conjunto caixa RSL (QUADRADO)
RSL1500FSK	Tampa frontal, conjunto de vedações	RSL1500SHK	Caixa, sinal de segurança
RSL3000FSK	Tampa frontal, conjunto de vedações	RSL3000SHK	Caixa, sinal de segurança
RSL5000FSK	Tampa frontal, conjunto de vedações	RSL5000SHK	Caixa, sinal de segurança
RSL8000FSK	Tampa frontal, conjunto de vedações	RSL8000SHK	Caixa, sinal de segurança
RSL11000FSK	Tampa frontal, conjunto de vedações	RSL11000SHK	Caixa, sinal de segurança
RSL19000FSK	Tampa frontal, conjunto de vedações	RSL19000SHK	Caixa, sinal de segurança
RSL28000FSK	Conjunto de vedações, tampa final, parafusos	RSL28000SHK	Caixa, sinal de segurança
Número da peça	Conjunto canopla RSL (SEXTAVADO)	Número da peça	Conjunto do encaixe quadrado (QUADRADO)
RSL1xxxHPK	Canopla, conjunto impulsor da canopla, mola	RSL1500SDK	Conjunto encaixe quadrado, retentor do encaixe quadrado
RSL3xxxHPK	Canopla, conjunto impulsor da canopla, mola	RSL3000SDK	Conjunto encaixe quadrado, retentor do encaixe quadrado
RSL5xxxHPK	Canopla, conjunto impulsor da canopla, mola	RSL5000SDK	Conjunto encaixe quadrado, retentor do encaixe quadrado
RSL8xxxHPK	Canopla, conjunto impulsor da canopla, mola (2)	RSL8000SDK	Conjunto encaixe quadrado, retentor do encaixe quadrado
RSL11xxxHPK	Canopla, conjunto impulsor da canopla, mola		
RSL19xxxHPK	Canopla, conjunto impulsor da canopla, mola		
RSL28xxxHPK	Canopla, conjunto impulsor da canopla, mola		

Tabela 6 - Conjuntos de reposição, acessórios de ferramentas e opções [continuação]

Número da peça	Conjunto encaixe quadrado RSL (QUADRADO) [cont.]	Número da peça	Acessórios diversos (Contate a Enerpac para os números das peças)
RSL11000SDK	Conjunto encaixe quadrado, retentor do encaixe quadrado	-	Braço de reação - especial
RSL19000SDK	Conjunto encaixe quadrado, retentor do encaixe quadrado	-	Braço de reação - aço soldável
RSL28000SDK	Conjunto encaixe quadrado, retentor do encaixe quadrado	-	Tubo de reação
Número da peça	Conjunto Dialock RSL	-	Cabo, tie-off braço de reação, secundário
RSL1500DK	Dialock, mola de compressão, esfera, pino de guia, anel de vedação, sinal de segurança	-	Pino, retentor do braço de reação (substitui Dialock)
RSL3000DK	Dialock, mola de compressão, esfera, pino de guia, anel de vedação, sinal de segurança	-	Chave sextavada de espessura reduzida
RSL5000DK	Dialock, mola de compressão, esfera, pino de guia, anel de vedação, sinal de segurança	-	Inserto - chave com encaixe sextavado (forma cortada - sextavado, sextavado duplo, octogonal, quadrado, quadrado duplo e estriado)
RSL8000DK	Dialock, mola de compressão, esfera, pino de guia, anel de vedação, sinal de segurança	-	Eixo sextavado - chave com encaixe quadrado
RSL11000DK	Dialock, mola de compressão, esfera, pino de guia, anel de vedação, sinal de segurança	-	Suporte - suspenso
RSL19000DK	Alavanca de retenção, trava de retenção, parafuso com cabeça sextavada, arruela, mola de compressão, sinal de segurança	-	Soquete com pino de retenção e anel
RSL28000DK	Parafuso, 1/4"D x 5/8"L pino rotativo, inserto roscado, sinal de segurança	-	Console - ar ou hidráulico
Número da peça	Conjunto de ferramentas RSL	-	Proteção contra pó - engates rápidos
RSL1500TK	Dispositivo de torque para tampa frontal, dispositivo para chave Allen - conjunto RSL	Número da peça	Lubrificantes
RSL3000TK	Dispositivo de torque para tampa frontal, dispositivo para chave Allen - conjunto RSL	003LA0026432	Pasta Moly, 416, Sweeney 503
RSL5000TK	Dispositivo de torque para tampa frontal, dispositivo para chave Allen - conjunto RSL	Número da peça	Alavancas
RSL8000TK	Dispositivo de torque para tampa frontal, dispositivo para chave Allen - conjunto RSL	L4386	Instruções, alavanca, RSL
RSL11000TK	Dispositivo de torque para tampa frontal, dispositivo para chave Allen - conjunto RSL	A0114A0001AA	Conjunto, alavanca, RSL1500, uma alavanca, tipo encaixe quadrado
RSL19000TK	Dispositivo de torque para tampa frontal, dispositivo para chave Allen - conjunto RSL	A0114A0001AB	Conjunto, alavanca, RSL1500, duas alavancas, tipo encaixe quadrado
RSL28000TK	Dispositivo de torque para tampa frontal, dispositivo para chave Allen - conjunto RSL	A0114B0001AA	Conjunto, alavanca, RSL1500, uma alavanca, tipo encaixe sextavado
Número da peça	Engates de conexão rápidas hidráulicas	A0214A0001AA	Conjunto, alavanca, RSL3000, uma alavanca, tipo encaixe quadrado
002NA0026570	CEJN117 bocal, 700 bar, 1/4 NPT(F) alto fluxo	A0214A0001AB	Conjunto, alavanca, RSL3000, duas alavancas, tipo encaixe quadrado
002NB0026569	CEJN117 engate, 700 bar, 1/4 NPT(F) alto fluxo	A0214B0001AA	Conjunto, alavanca, RSL3000, uma alavanca, tipo encaixe sextavado
002NA0026515	Bocal Parker, 3010-2, 700 bar, 1/4 NPT(F)	A0314A0000AB	Conjunto, alavanca, RSL5000, duas alavancas, tipo encaixe quadrado
002NB0026516	Engate Parker, 3010-2, 700 bar, 1/4 NPT(M)	A0314B0000AA	Conjunto, alavanca, RSL5000, uma alavanca, tipo encaixe sextavado
Número da peça	Tornel - hidráulico - bidirecional	A0414A0000AB	Conjunto, alavanca, RSL8000, duas alavancas, tipo encaixe quadrado
002JM0028689	Tornel, RSL1500, 1/8 NPT(M) a 1/4 NPT(F)	A0414B0000AA	Conjunto, alavanca, RSL8000, uma alavanca, tipo encaixe sextavado
002JM0028688	Tornel, RSL3000 a RSL28000, 1/4 NPT(M) a 1/4 NPT(F)	A0514A0000AB	Conjunto, alavanca, RSL11000, duas alavancas, tipo encaixe quadrado
002JM0028690	Conjunto, RSL1500, tornel e adaptador	A0514B0000AA	Conjunto, alavanca, RSL11000, uma alavanca, tipo encaixe sextavado
005JM0067396	Conjunto, anel Seal & Snap, tornel RSL	A0614C0000AA	Conjunto, alavanca, RSL19000, uma alavanca, tipo encaixe quadrado ou sextavado
		A0714C0000AA	Conjunto, alavanca, RSL28000, uma alavanca, tipo encaixe quadrado ou sextavado

Tabela 6 - Conjuntos de reposição, acessórios de ferramentas e opções [continuação]

Número da peça	Chave, chave de boca, tampa frontal
005BG0049282	Dispositivo, conjunto RSL chave de boca tampa frontal, RSL1500
005BG0049285	Dispositivo, conjunto RSL chave de boca tampa frontal, RSL3000
005BG0049286	Dispositivo, conjunto RSL chave de boca tampa frontal, RSL5000
005BG0067200	Dispositivo, conjunto RSL chave de boca tampa frontal, RSL8000
005BG0049288	Dispositivo, conjunto RSL chave de boca tampa frontal, RSL11000
005BG0067202	Dispositivo, conjunto RSL chave de boca tampa frontal, RSL19000
Número da peça	Conjunto, tampa, estriado, cabeçote de potência
A0105B0002EB	Conjunto, tampa, estriado, cabeçote de potência, RSL1500, alumínio
A0205B0001EB	Conjunto, tampa, estriado, cabeçote de potência, RSL3000, alumínio
A0305B0002EB	Conjunto, tampa, estriado, cabeçote de potência, RSL5000, alumínio
A0405B0002EB	Conjunto, tampa, estriado, cabeçote de potência, RSL8000, alumínio
A0505B0002EB	Conjunto, tampa, estriado, cabeçote de potência, RSL11000, alumínio
A0605B0002EB	Conjunto, tampa, estriado, cabeçote de potência, RSL19000, alumínio
A0705B0002EB	Conjunto, tampa, estriado, cabeçote de potência, RSL28000, alumínio
005BG0049281	Dispositivo, RSL conjunto instalação vedação, RSL1500
Número da peça	Extensões, chave de impacto, parafusos longos e curtos cabeçote de potência
005BG0067204	Dispositivo, RSL conjunto - chave Allen, parafusos RSL1500
005BG0067205	Dispositivo, RSL conjunto - chave Allen, parafusos RSL3000
005BG0067206	Dispositivo, RSL conjunto - chave Allen, parafusos RSL5000
005BG0067207	Dispositivo, RSL conjunto - chave Allen, parafusos RSL8000, RSL11000, RSL19000
005BG0067208	Dispositivo, RSL conjunto - esfera chave Allen, parafusos RSL8000, RSL11000, RSL19000
005BG0067249	Dispositivo, RSL conjunto - chave Allen, parafusos RSL19000
005BG0049289	Dispositivo, RSL conjunto - chave Allen, parafusos RSL28000
Número da peça	Diversos RSL conjunto
005BG0024279	Dispositivo, RSL conjunto instalação pino retentor
005BG0049280	Dispositivo, RSL conjunto - casquilhos guia do pino
005BG0049281	Dispositivo, RSL conjunto instalação vedação, RSL1500







**ENERPAC**   
[www.enerpac.com](http://www.enerpac.com)