

Llaves de torque modulares de la serie HMT ENERPAC

▼ Unidades de accionamiento HMT con cassette de bajo perfil HLP y cassette de adaptador cuadrado HSQ intercambiables



Llave de torque modular, duradera, rápida y eficiente para aplicaciones de bajo perfil y adaptador cuadrado


i **Opciones y accesorios de las llaves de torque**
Están disponibles accesorios opcionales para alcanzar máxima versatilidad.

Página: **283**



Llave para contratuerca
Herramienta manos libres que se usa para impedir que la contratuerca gire durante montajes o separaciones. Dos tamaños hexagonales en una herramienta.

Página: **245**



Bombas para llaves de torque
Visite enerpac.com para obtener información sobre las bombas eléctricas y neumáticas que son idóneas para usarse con las llaves de torque hidráulicas.

Página: **291**



Mangueras para llaves de torque
Utilice mangueras para llaves de torque serie THQ700 de Enerpac con llaves de torque de la serie HMT para garantizar la integridad de su sistema hidráulico.

6 pies de largo, 2 mangueras	THQ702T
19.5 pies de largo, 2 mangueras	THQ706T
39 pies de largo, 2 mangueras	THQ712T

La serie HMT es una gama de llaves de torque hidráulicas modulares rápidas, duraderas y eficientes que le permiten abordar prácticamente cualquier aplicación de empernado. Intercambie cassettes con facilidad, mediante el cambio del cassette hexagonal de bajo perfil HLP al de adaptador cuadrado HSQ cada vez que así lo requiera su aplicación.

Como beneficio añadido, las herramientas y los cassettes son intercambiables con otras muchas marcas bien conocidas, lo cual le concede la libertad de usar las herramientas a su disposición a la vez que reduce el costo de mejorar su inventario heredado de llaves de torque a equipos de alta calidad de Enerpac.

La herramienta en sí ha sido cuidadosamente diseñada y fabricada, utilizando las mejores aleaciones y tratamientos de superficie para hacerla liviana, hasta un 25% más rápida y más del doble de duradera que otras herramientas en la misma clase.

Seguridad y desempeño

- Se suministra de forma estándar con un ergonómico mango de seguridad de la herramienta
- La herramienta/torque modular HMT también se suministra estándar con un retén de pasador de articulación

Versatilidad

- Intercambiable con otros fabricantes
- La HMT es capaz de dar solución a todos sus desafíos de empernado de forma rápida y segura, con una o más opciones de aditamentos, que le hacen adecuada para cualquier aplicación

Simplicidad

- La HMT forma parte de un sistema modular que está compuesto por un cabezal de potencia único y un aditamento; la unidad de accionamiento HMT y el cassette hexagonal HLP o el cassette de adaptador cuadrado HSQ

Precisión

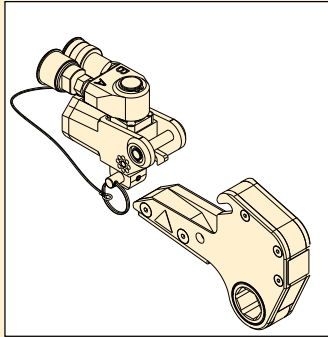
- Precisión de $\pm 3\%$

Unidades adaptadoras para cassettes adaptadores hexagonales y cuadrados

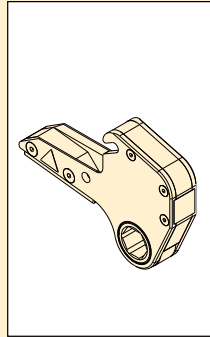


Un adaptador, dos herramientas

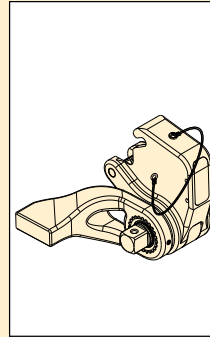
Una llave de torque hidráulica HMT acomoda cassettes de bajo perfil HLP o de adaptador cuadrado HSQ.



HMT...HLP



HLP



HSQ

Serie HMT



Torque máximo a 10,000 psi:

1541 - 7562 pies-lbs

Torque máximo a 690 bar:

2089 - 10,252 Nm

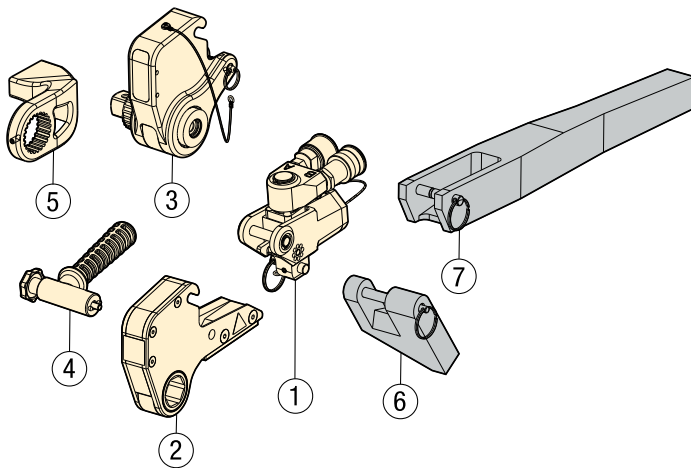
Gama de hexágonos:

1¹/₁₆ - 3¹⁵/₁₆" / 26 - 100 mm

Presión de operación máxima:

10,000 psi / 690 bar

Opciones y accesorios de las llaves de torque de la serie HMT



- ① HMT: Unidad de impulsión
- ② HLP: Cassette hexagonal (pagina 4-5)
- ③ HSQ: Cassette de adaptador cuadrado (pagina 6-7)
- ④ SWH: Mango ergonómico de herramienta (pagina 7)
- ⑤ Brazo de reacción para HSQ

Piezas la opcionales (solo para HMT con HLP)

- ⑥ HRP: Paleta de reacción (pagina 4)
- ⑦ HTE: Brazo de reacción extendida (pagina 4)



Seleccione el torque adecuado

Elija su llave de torque Enerpac utilizando la regla empírica para aflojar: El torque para aflojar es igual a 250% del torque de apretar.



Cassettes de bajo perfil HLP

Para los cassettes de bajo perfil métricos e imperiales, consulte:

Página: 280



Cassettes de adaptador cuadrado HSQ

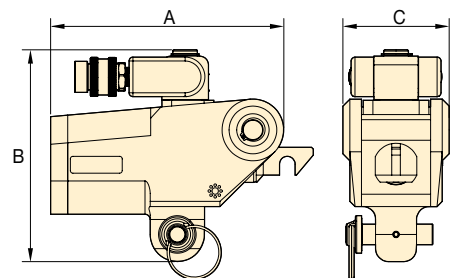
Para los cassettes de adaptador cuadrado métricos e imperiales, consulte:

Página: 282

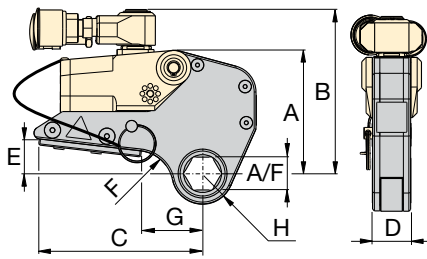
▼ TABLA DE SELECCIÓN

Máx. torque de salida de 10,000 psi	Mín. torque de salida de 1000 psi	Número de modelo de unidad de impulsión	Dimensiones (pulg)			Peso (lbs)	Dimensiones (mm)			Peso (kg)		
			A	B	C		A	B	C			
(pies-libras)	(pies-libras)		A	B	C	(lbs)	A	B	C	(kg)		
1541	2089	154	209	HMT1500	4.3	4.1	2.0	2.20	108	104	49	1,0
3543	4804	354	480	HMT3500	5.7	5.2	2.6	3.97	146	132	66	1,8
7562	10252	756	1025	HMT7500	7.1	6.4	3.2	7.05	180	163	82	3,2
13489	18289	1349	1829	HMT13000*	8.5	7.4	3.9	4.40	216	187	98	9,7

Nota: HMT13000 solo disponible para cassettes hexagonales de bajo perfil HLP.



Cassettes de la serie HLP para unidades de accionamiento HMT ENERPAC



Gama de hexágonos:

1¹/₁₆ - 3¹⁵/₁₆ pulgadas

Gama de hexágonos:

26 - 100 pulgadas

Presión de operación máxima:

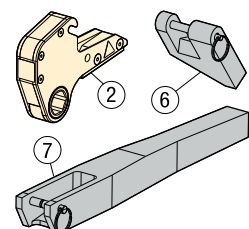
10,000 psi/690 bar

**Serie
HLP**



▼ **TABLA DE SELECCIÓN IMPORTANTE:** Para operar los cassettes hexagonales HLP deben pedirse por separado unidades de impulsión

No. de modelo de unidad de impulsión	Tamaño de hexágono		Número de modelo de cassette hexagonal	Salida de torque máxima		Dimensiones (pulg)								Peso (lbs)	Dimensiones (mm)								Peso (kg)
	(pulg)	(mm)		(pies-lbs)	(Nm)	A	B	C	D	E	F	G	H		A	B	C	D	E	F	G	H	
HMT1500	1 ¹ / ₁₆	26	HLP1101	1541	2089	4.48	5.32	5.35	1.2	1.13	1.18	2.01	1.00	3.53	114	135	136	31,5	29	30	51	25	1,6
	1 ¹ / ₈	-	HLP1102	1541	2089	4.48	5.32	5.35	1.2	1.13	1.18	2.01	1.00	3.53	114	135	136	31,5	29	30	51	25	1,6
	1 ³ / ₁₆	30	HLP1103	1541	2089	4.48	5.32	5.35	1.2	1.13	1.18	2.01	1.00	3.53	114	135	136	31,5	29	30	51	25	1,6
	1 ¹ / ₄	32	HLP1104	1541	2089	4.48	5.32	5.35	1.2	1.13	0.95	2.01	1.08	3.53	114	135	136	31,5	29	24	51	27	1,6
	1 ⁹ / ₁₆	33	HLP1105	1541	2089	4.48	5.32	5.35	1.2	1.13	0.95	2.01	1.08	3.53	114	135	136	31,5	29	24	51	27	1,6
	1 ⁷ / ₈	35	HLP1106	1541	2089	4.48	5.32	5.35	1.2	1.13	0.55	1.89	1.19	3.53	114	135	136	31,5	29	14	48	30	1,6
	1 ⁷ / ₁₆	36	HLP1107	1541	2089	4.48	5.32	5.35	1.2	1.13	0.55	1.89	1.19	3.53	114	135	136	31,5	29	14	48	30	1,6
	1 ¹ / ₂	38	HLP1108	1541	2089	4.48	5.32	5.35	1.2	1.13	0.55	2.01	1.30	3.53	114	135	136	31,5	29	14	51	33	1,6
	1 ⁹ / ₁₆	-	HLP1109	1541	2089	4.48	5.32	5.35	1.2	1.13	0.55	2.01	1.30	3.53	114	135	136	31,5	29	14	51	33	1,6
	1 ⁵ / ₈	41	HLP1110	1541	2089	4.48	5.32	5.35	1.2	1.13	0.55	2.01	1.30	3.53	114	135	136	31,5	29	14	51	33	1,6
	1 ¹ / ₄	-	HLP1111	1541	2089	4.48	5.32	5.35	1.2	1.13	0.55	2.01	1.30	3.53	114	135	136	31,5	29	14	51	33	1,6
	1 ³ / ₄	-	HLP1112	1541	2089	4.48	5.32	5.35	1.2	1.13	0.55	2.01	1.38	3.53	114	135	136	31,5	29	14	51	35	1,6
	1 ³ / ₁₆	46	HLP1113	1541	2089	4.48	5.32	5.35	1.2	1.13	0.55	2.01	1.38	3.53	114	135	136	31,5	29	14	51	35	1,6
	1 ⁷ / ₈	-	HLP1114	1541	2089	4.48	5.32	5.35	1.2	1.13	0.55	2.36	1.52	3.53	114	135	136	31,5	29	14	60	39	1,6
	1 ⁵ / ₁₆	-	HLP1115	1541	2089	4.48	5.32	5.35	1.2	1.13	0.55	2.36	1.52	3.53	114	135	136	31,5	29	14	60	39	1,6
	2	50	HLP1200	1541	2089	4.48	5.32	5.35	1.2	1.13	0.55	2.36	1.52	3.75	114	135	136	31,5	29	14	60	39	1,7
	2 ¹ / ₁₆	-	HLP1201	1541	2089	4.48	5.32	5.35	1.2	1.13	0.55	2.36	1.52	3.75	114	135	136	31,5	29	14	60	39	1,7
	2 ¹ / ₈	-	HLP1202	1541	2089	4.48	5.32	5.35	1.2	1.13	0.55	2.36	1.65	3.75	114	135	136	31,5	29	14	60	42	1,7
	2 ³ / ₁₆	55	HLP1203	1541	2089	4.48	5.32	5.35	1.2	1.13	0.55	2.36	1.65	3.75	114	135	136	31,5	29	14	60	42	1,7
	2 ¹ / ₄	-	HLP1204	1541	2089	4.48	5.32	5.35	1.2	1.13	0.55	2.36	1.65	3.75	114	135	136	31,5	29	14	60	42	1,7
2 ⁵ / ₁₆	-	HLP1205	1541	2089	4.48	5.32	5.35	1.2	1.13	0.55	2.36	1.65	3.75	114	135	136	31,5	29	14	60	42	1,7	
2 ³ / ₈	60	HLP1206	1541	2089	4.48	5.32	5.35	1.2	1.13	0.55	2.36	1.65	3.75	114	135	136	31,5	29	14	60	44	1,7	
2 ⁷ / ₁₆	62	HLP1207	1541	2089	4.48	5.32	5.35	1.2	1.13	0.55	2.36	1.71	3.75	114	135	136	31,5	29	14	60	44	1,7	
HMT3500	1 ³ / ₈	35	HLP3106	3543	4804	6.02	6.57	7.24	1.7	1.59	1.89	3.09	1.30	8.60	153	167	184	42,0	41	48	79	33	3,9
	1 ⁷ / ₁₆	36	HLP3107	3543	4804	6.02	6.57	7.24	1.7	1.59	1.89	3.09	1.30	8.60	153	167	184	42,0	41	48	79	33	3,9
	1 ¹ / ₂	38	HLP3108	3543	4804	6.02	6.57	7.24	1.7	1.59	1.81	3.16	1.42	8.60	153	167	184	42,0	41	46	80	36	3,9
	1 ⁹ / ₁₆	-	HLP3109	3543	4804	6.02	6.57	7.24	1.7	1.59	1.81	3.16	1.42	8.60	153	167	184	42,0	41	46	80	36	3,9
	1 ⁵ / ₈	41	HLP3110	3543	4804	6.02	6.57	7.24	1.7	1.59	1.81	3.16	1.42	8.60	153	167	184	42,0	41	46	80	36	3,9
	1 ¹ / ₄	-	HLP3111	3543	4804	6.02	6.57	7.24	1.7	1.59	1.81	3.16	1.42	8.60	153	167	184	42,0	41	46	80	36	3,9
	1 ³ / ₄	-	HLP3112	3543	4804	6.02	6.57	7.24	1.7	1.59	1.58	3.08	1.52	8.60	153	167	184	42,0	41	40	78	39	3,9
	1 ³ / ₁₆	46	HLP3113	3543	4804	6.02	6.57	7.24	1.7	1.59	1.58	3.08	1.52	8.60	153	167	184	42,0	41	40	78	39	3,9
	1 ⁷ / ₈	-	HLP3114	3543	4804	6.02	6.57	7.24	1.7	1.59	1.42	3.05	1.63	8.60	153	167	184	42,0	41	36	77	41	3,9
	1 ⁵ / ₁₆	-	HLP3115	3543	4804	6.02	6.57	7.24	1.7	1.59	1.42	3.05	1.63	8.60	153	167	184	42,0	41	36	77	41	3,9
	2	50	HLP3200	3543	4804	6.02	6.57	7.24	1.7	1.59	1.42	3.05	1.63	8.60	153	167	184	42,0	41	36	77	41	3,9
	2 ¹ / ₁₆	-	HLP3201	3543	4804	6.02	6.57	7.24	1.7	1.59	1.42	3.05	1.63	8.82	153	167	184	42,0	41	36	77	41	4,0
	2 ¹ / ₈	-	HLP3202	3543	4804	6.02	6.57	7.24	1.7	1.59	1.18	2.97	1.74	8.82	153	167	184	42,0	41	30	75	44	4,0
	2 ³ / ₁₆	55	HLP3203	3543	4804	6.02	6.57	7.24	1.7	1.59	1.18	2.97	1.74	8.82	153	167	184	42,0	41	30	75	44	4,0
	2 ¹ / ₄	-	HLP3204	3543	4804	6.02	6.57	7.24	1.7	1.59	1.18	2.97	1.74	8.82	153	167	184	42,0	41	30	75	44	4,0
	2 ⁵ / ₁₆	-	HLP3205	3543	4804	6.02	6.57	7.24	1.7	1.59	0.63	2.68	1.85	9.04	153	167	184	42,0	41	16	68	47	4,1
	2 ³ / ₈	60	HLP3206	3543	4804	6.02	6.57	7.24	1.7	1.59	0.63	2.68	1.85	9.04	153	167	184	42,0	41	16	68	47	4,1
	2 ⁷ / ₁₆	62	HLP3207	3543	4804	6.02	6.57	7.24	1.7	1.59	0.63	2.80	1.85	9.04	153	167	184	42,0	41	16	71	47	4,1
	2 ¹ / ₂	63	HLP3208	3543	4804	6.02	6.57	7.24	1.7	1.59	0.63	2.80	1.96	9.04	153	167	184	42,0	41	16	71	50	4,1
	2 ⁹ / ₁₆	65	HLP3209	3543	4804	6.02	6.57	7.24	1.7	1.59	0.63	2.80	1.96	9.04	153	167	184	42,0	41	16	71	50	4,1
2 ⁵ / ₈	-	HLP3210	3543	4804	6.02	6.57	7.24	1.7	1.59	0.63	2.80	2.07	9.04	153	167	184	42,0	41	16	71	53	4,1	
2 ¹ / ₄	-	HLP3211	3543	4804	6.02	6.57	7.24	1.7	1.59	0.63	2.80	2.07	9.04	153	167	184	42,0	41	16	71	53	4,1	
2 ³ / ₄	70	HLP3212	3543	4804	6.02	6.57	7.24	1.7	1.59	0.63	2.80	2.07	9.04	153	167	184	42,0	41	16	71	53	4,1	
2 ³ / ₁₆	-	HLP3213	3543	4804	6.02	6.57	7.24	1.7	1.59	0.63	2.80	2.07	9.04	153	167	184	42,0	41	16	71	53	4,1	
2 ⁷ / ₈	-	HLP3214	3543	4804	6.02	6.57	7.24	1.7	1.59	0.63	2.80	2.07	9.04	153	167	184	42,0	41	16	71	53	4,1	
2 ¹⁵ / ₁₆	75	HLP3215	3543	4804	6.02	6.57	7.24	1.7	1.59	0.63	2.99	2.19	9.04	153	167	184	42,0	41	16	76	56	4,1	
3	-	HLP3300	3543	4804	6.02	6.57	7.24	1.7	1.59	0.63	2.99	2.19	9.04	153	167	184	42,0	41	16	76	56	4,1	
3 ¹ / ₁₆	-	HLP3301	3543	4804	6.02	6.57	7.24	1.7	1.59	0.63	2.99	2.19	9.04	153	167	184	42,0	41	16	76	56	4,1	
3 ¹ / ₈	80	HLP3302	3543	4804	6.02	6.57	7.24	1.7	1.59	0.63	2.99	2.19	9.04	153	167	184	42,0	41	16	76	56	4,1	

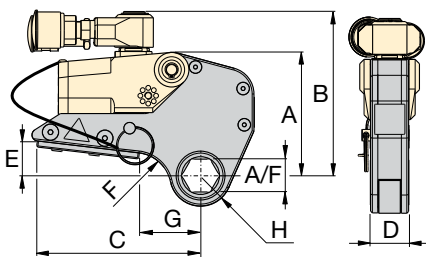


Piezas opcionales para cassettes hexagonales HLP

- Capacidad nominal para torque completo
- Incluye pasador para asegurar en el cassette HLP
- ⑥ HRP: permite reacción desplazada cuando no está disponible un punto de reacción en línea
- ⑦ HTE: aumenta la adaptación de la herramienta en áreas restringidas

Para HMT con cassettes hexagonales de la serie HLP	No. de modelo de paleta de reacción ⑥	No. de modelo de brazo de reacción extendido ⑦
HMT1500 + HLP1	HRP15	HTE15
HMT3500 + HLP3	HRP35	HTE35
HMT7500 + HLP7	HRP75	HTE75
HMT13000 + HLP13	HRP130	HTE130

Cassettes hexagonales de la serie HLP para unidades de accionamiento HMT



Gama de hexágonos:

1¹/₁₆ - 3¹⁵/₁₆ pulg.

Gama de hexágonos:

26 - 100 pulgada

Presión de operación máxima:

10,000 psi/690 bar

**Serie
HLP**



▼ TABLA DE SELECCIÓN IMPORTANTE: Para operar los cassettes hexagonales HLP deben pedirse por separado unidades de impulsión

No. de modelo de unidad de impulsión	Tamaño de hexágono		Número de modelo de cassette hexagonal	Salida de torque máxima (pies-lbs) (Nm)	Dimensiones (pulg)								Peso (lbs)	Dimensiones (mm)								Peso (kg)	
	(pulg)	(mm)			A	B	C	D	E	F	G	H		A	B	C	D	E	F	G	H		
HMT7500	2 ³ / ₁₆	55	HLP7203	7562 10.252	7.60	8.01	8.94	2.1	1.81	1.65	3.39	1.91	15.65	193	203	227	52.6	46	42	86	49	7.1	
	2 ¹ / ₄	-	HLP7204	7562 10.252	7.60	8.01	8.94	2.1	1.81	1.65	3.39	1.91	15.65	193	203	227	52.6	46	42	86	49	7.1	
	2 ⁵ / ₁₆	-	HLP7205	7562 10.252	7.60	8.01	8.94	2.1	1.81	1.65	3.39	1.91	15.65	193	203	227	52.6	46	42	86	49	7.1	
	2 ³ / ₈	60	HLP7206	7562 10.252	7.60	8.01	8.94	2.1	1.81	1.18	3.15	1.99	15.65	193	203	227	52.6	46	30	80	51	7.1	
	2 ⁷ / ₁₆	62	HLP7207	7562 10.252	7.60	8.01	8.94	2.1	1.81	1.18	3.15	1.99	15.65	193	203	227	52.6	46	30	80	51	7.1	
	2 ¹ / ₂	63	HLP7208	7562 10.252	7.60	8.01	8.94	2.1	1.81	1.18	3.15	1.99	15.65	193	203	227	52.6	46	30	80	51	7.1	
	2 ⁹ / ₁₆	65	HLP7209	7562 10.252	7.60	8.01	8.94	2.1	1.81	0.87	3.15	2.07	15.65	193	203	227	52.6	46	22	80	53	7.1	
	2 ⁵ / ₈	-	HLP7210	7562 10.252	7.60	8.01	8.94	2.1	1.81	0.79	3.15	2.19	15.65	193	203	227	52.6	46	20	80	56	7.1	
	2 ¹¹ / ₁₆	-	HLP7211	7562 10.252	7.60	8.01	8.94	2.1	1.81	0.79	3.15	2.19	15.65	193	203	227	52.6	46	20	80	56	7.1	
	2 ³ / ₄	70	HLP7212	7562 10.252	7.60	8.01	8.94	2.1	1.81	0.79	3.15	2.19	15.65	193	203	227	52.6	46	20	80	56	7.9	
	2 ¹³ / ₁₆	-	HLP7213	7562 10.252	7.60	8.01	8.94	2.1	1.81	0.79	3.15	2.19	17.42	193	203	227	52.6	46	20	80	56	7.9	
	2 ⁷ / ₈	-	HLP7214	7562 10.252	7.60	8.01	8.94	2.1	1.81	0.79	3.15	2.19	17.42	193	203	227	52.6	46	20	80	56	7.9	
	2 ¹⁵ / ₁₆	75	HLP7215	7562 10.252	7.60	8.01	8.94	2.1	1.81	0.67	3.15	2.26	17.42	193	203	227	52.6	46	17	80	58	7.9	
	3	-	HLP7300	7562 10.252	7.60	8.01	8.94	2.1	1.81	0.67	3.39	2.38	17.42	193	203	227	52.6	46	17	86	61	7.9	
	3 ¹ / ₁₆	-	HLP7301	7562 10.252	7.60	8.01	8.94	2.1	1.81	0.67	3.39	2.38	17.42	193	203	227	52.6	46	17	86	61	7.9	
	3 ¹ / ₈	80	HLP7302	7562 10.252	7.60	8.01	8.94	2.1	1.81	0.67	3.39	2.38	17.42	193	203	227	52.6	46	17	86	61	7.9	
	3 ¹ / ₄	-	HLP7304	7562 10.252	7.60	8.01	8.94	2.1	1.81	0.67	3.39	2.52	17.42	193	203	227	52.6	46	17	86	64	7.9	
	-	85	HLP7085M	7562 10.252	7.60	8.01	8.94	2.1	1.81	0.67	3.39	2.52	17.42	193	203	227	52.6	46	17	86	64	7.9	
	3 ³ / ₈	-	HLP7306	7562 10.252	7.60	8.01	8.94	2.1	1.81	0.67	3.39	2.52	17.42	193	203	227	52.6	46	17	86	64	7.9	
	3 ⁷ / ₁₆	-	HLP7307	7562 10.252	7.60	8.01	8.94	2.1	1.81	0.67	3.50	2.52	17.64	193	203	227	52.6	46	17	89	64	8.0	
	3 ¹ / ₂	-	HLP7308	7562 10.252	7.60	8.01	8.94	2.1	1.81	0.67	3.50	2.64	17.64	193	203	227	52.6	46	17	89	67	8.0	
	-	90	HLP7090M	7562 10.252	7.60	8.01	8.94	2.1	1.81	0.67	3.74	2.64	17.64	193	203	227	52.6	46	17	95	67	8.0	
	3 ⁹ / ₁₆	-	HLP7309	7562 10.252	7.60	8.01	8.94	2.1	1.81	0.67	3.74	2.78	17.64	193	203	227	52.6	46	17	95	71	8.0	
	3 ³ / ₄	95	HLP7312	7562 10.252	7.60	8.01	8.94	2.1	1.81	0.67	3.74	2.89	18.08	193	203	227	52.6	46	17	95	71	8.2	
	3 ⁷ / ₈	-	HLP7314	7562 10.252	7.60	8.01	8.94	2.1	1.81	0.67	3.74	2.89	18.08	193	203	227	52.6	46	17	95	74	8.2	
	3 ¹⁵ / ₁₆	100	HLP7315	7562 10.252	7.60	8.01	8.94	2.1	1.81	0.67	3.74	2.89	18.08	193	203	227	52.6	46	17	95	74	8.2	
	HMT13000	2 ⁷ / ₁₆	62	HLP13207	13.489 18.289	8.03	9.53	10.87	2.50	2.25	2.95	4.69	2.28	24.3	204	242	276	63.4	57	75	119	58,0	11,0
		2 ¹ / ₂	63	HLP13208	13.489 18.289	8.03	9.53	10.87	2.50	2.25	2.95	4.69	2.28	24.3	204	242	276	63.4	57	75	119	58,0	11,0
		2 ⁹ / ₁₆	65	HLP13209	13.489 18.289	8.03	9.53	10.87	2.50	2.25	2.95	4.69	2.28	24.3	204	242	276	63.4	57	75	119	58,0	11,0
		2 ⁵ / ₈	67	HLP13210	13.489 18.289	8.03	9.53	10.87	2.50	2.25	2.95	4.69	2.28	24.3	204	242	276	63.4	57	75	119	58,0	11,0
		2 ¹¹ / ₁₆	68	HLP13211	13.489 18.289	8.03	9.53	10.87	2.50	2.25	2.95	4.69	2.28	24.3	204	242	276	63.4	57	75	119	58,0	11,0
		2 ³ / ₄	70	HLP13212	13.489 18.289	8.03	9.53	10.87	2.50	2.25	2.95	4.69	2.28	24.3	204	242	276	63.4	57	75	119	58,0	11,0
2 ¹³ / ₁₆		71	HLP13213	13.489 18.289	8.03	9.53	10.87	2.50	2.25	2.95	4.69	2.28	24.3	204	242	276	63.4	57	75	119	58,0	11,0	
2 ⁷ / ₈		73	HLP13214	13.489 18.289	8.03	9.53	10.87	2.50	2.25	2.95	4.69	2.28	24.3	204	242	276	63.4	57	75	119	58,0	11,0	
2 ¹⁵ / ₁₆		75	HLP13215	13.489 18.289	8.03	9.53	10.87	2.50	2.25	2.76	4.69	2.40	24.3	204	242	276	63.4	57	70	119	61,0	11,0	
3		77	HLP13300	13.489 18.289	8.03	9.53	10.87	2.50	2.25	2.76	4.88	2.56	24.3	204	242	276	63.4	57	70	124	65,0	11,0	
3 ¹ / ₁₆		78	HLP13301	13.489 18.289	8.03	9.53	10.87	2.50	2.25	2.76	4.88	2.56	24.3	204	242	276	63.4	57	70	124	65,0	11,0	
3 ¹ / ₈		80	HLP13302	13.489 18.289	8.03	9.53	10.87	2.50	2.25	2.76	4.88	2.56	24.3	204	242	276	63.4	57	70	124	65,0	11,0	
3 ³ / ₁₆		81	HLP13303	13.489 18.289	8.03	9.53	10.87	2.50	2.25	2.76	4.88	2.58	24.3	204	242	276	63.4	57	70	124	65,5	11,0	
3 ¹ / ₄		83	HLP13304	13.489 18.289	8.03	9.53	10.87	2.50	2.25	2.76	4.88	2.58	24.3	204	242	276	63.4	57	70	124	65,5	11,0	
3 ⁵ / ₁₆		84	HLP13305	13.489 18.289	8.03	9.53	10.87	2.50	2.25	2.76	4.88	2.58	24.3	204	242	276	63.4	57	70	124	65,5	11,0	
-		85	HLP13085M	13.489 18.289	8.03	9.53	10.87	2.50	2.25	2.76	4.88	2.58	24.3	204	242	276	63.4	57	70	124	65,5	11,0	
3 ³ / ₈		86	HLP13306	13.489 18.289	8.03	9.53	10.87	2.50	2.25	2.76	4.88	2.58	24.3	204	242	276	63.4	57	70	124	65,5	11,0	
3 ⁷ / ₁₆		-	HLP13307	13.489 18.289	8.03	9.53	10.87	2.50	2.25	2.36	4.88	2.76	24.3	204	242	276	63.4	57	60	124	70,0	11,0	
3 ¹ / ₂		89	HLP13308	13.489 18.289	8.03	9.53	10.87	2.50	2.25	2.36	4.88	2.76	24.3	204	242	276	63.4	57	60	124	70,0	11,0	
-		90	HLP13090M	13.489 18.289	8.03	9.53	10.87	2.50	2.25	2.36	4.88	2.76	26.5	204	242	276	63.4	57	60	124	70,0	12,0	
3 ⁹ / ₁₆		91	HLP13309	13.489 18.289	8.03	9.53	10.87	2.50	2.25	1.34	4.33	2.91	26.5	204	242	276	63.4	57	34	110	74,0	12,0	
3 ⁵ / ₈		92	HLP13310	13.489 18.289	8.03	9.53	10.87	2.50	2.25	1.34	4.33	2.91	26.5	204	242	276	63.4	57	34	110	74,0	12,0	
3 ¹¹ / ₁₆		94	HLP13311	13.489 18.289	8.03	9.53	10.87	2.50	2.25	1.34	4.33	2.91	26.5	204	242	276	63.4	57	34	110	74,0	12,0	
3 ³ / ₄		95	HLP13312	13.489 18.289	8.03	9.53	10.87	2.															

Llaves de torque de adaptador cuadrado, serie HMT ENERPAC

▼ Unidad de accionamiento HMT con cassette de adaptador cuadrado HSQ



Llave de torque modular, duradera, rápida y eficiente para aplicaciones de bajo perfil y adaptador cuadrado



Mango ergonómico de herramienta

Con cada unidad de accionamiento HMT viene estándar un mango de posicionamiento robusto y ergonómico.

Compatible con las llaves de la serie HMT

HMT1500, 3500, 7500

HMT13000

Mango ergonómico (estándar)

SWH6A

SWH10A

Seguridad y desempeño

- Diseño innovador que encierra completamente todas las partes móviles y minimiza los puntos de posible pellizco
- Brazo de reacción suministrado de forma estándar
- Brazo de reacción en línea totalmente ajustable en 360 grados
- Trinquete de dientes finos que previene bloqueo

Simplicidad

- Diseño sencillo y robusto con solo tres partes móviles que reduce las necesidades de mantenimiento
- Adaptador cuadrado reversible con liberación rápida mediante botón

Versatilidad

- El brazo de reacción, posicionado alrededor del adaptador cuadrado y no en la parte posterior de la unidad de accionamiento, le brinda la posibilidad de alejar de un obstáculo la unidad de accionamiento

Precisión

- Precisión de $\pm 3\%$

Con Certificación ATEX

- Todas las herramientas HMT cuentan con la certificación CE - ATEX



Llave para contratuerca

Herramienta manos libres que se usa para impedir que la contratuerca gire durante montajes o separaciones. Dos tamaños hexagonales en una herramienta.

Página: 245



Seleccione el torque adecuado

Elija su llave de torque Enerpac utilizando la regla empírica para aflojar: El torque para aflojar es igual a 250% del torque de apretar.



Mangueras para llaves de torque

Utilice mangueras para llaves de torque serie THQ700 de Enerpac con llaves de torque de la serie HMT para garantizar la integridad de su sistema hidráulico.

6 pies de largo, 2 mangueras	THQ702T
19.5 pies de largo, 2 mangueras	THQ706T
39 pies de largo, 2 mangueras	THQ712T

HMT, Llaves de torque hidráulicas de cuadrante



Software de Integridad de Uniones con Pernos

Para tener acceso a nuestra aplicación gratuita en línea de software para empernado, visite enerpac.com. Un amplio software de soluciones on-line para la Integridad de Uniones mediante Pernos.

Base de datos completa que contiene información para:

- Uniones bridadas BS1560, MSS SP44, API 6A y 17D
- Materiales comunes de juntas y configuraciones
- Amplia gama de materiales de pernos

- Amplia gama de lubricantes
- Equipos Enerpac para control de empernado incluyendo: Multiplicadores de Torque, Llaves Hidráulicas de Torque y Tensionadores Hidráulicos

Información de Uniones especiales puede también ser ingresada.

El software proporciona selección de Herramientas, cálculo de carga en los pernos y ajustes de presión para las Herramientas, así como, una combinación de hoja de datos de Aplicación y reporte de conclusión de Operación.

Página: 416

Serie HMT



Torque máximo a 10,000 psi:

1541 - 7562 pies-lbs

Torque máximo a 690 bar:

2089 - 10.252 Nm

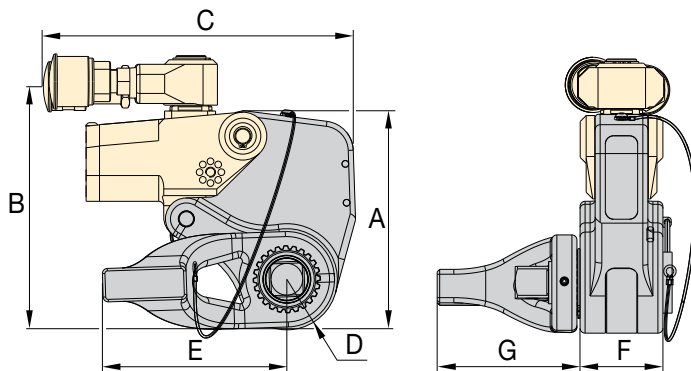
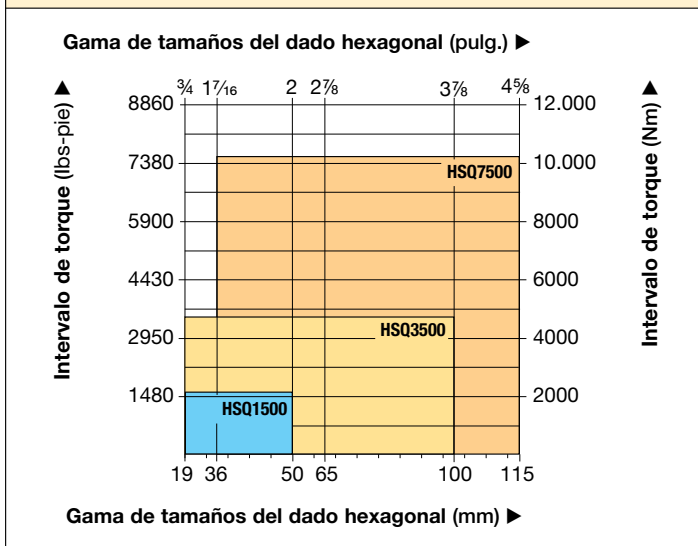
Gama de hexágonos:

3/4 - 1 1/2 pulgadas

Presión de operación máxima:

10,000 psi / 690 bar

SELECCIÓN DE UNIDADES DE IMPULSIÓN Y CASSETS INTERCAMBIABLES



Dados serie BSH

Dados de impacto para trabajo pesado para equipo de aplicación de torque energizado.

Página: 244



Seleccione el torque adecuado

Elija su llave de torque Enerpac utilizando la regla empírica para aflojar: El torque para aflojar es igual a 250% del torque de apretar.



Bombas para llaves de torque

Visite enerpac.com para obtener información sobre las bombas eléctricas y neumáticas que son idóneas para usarse con las llaves de torque hidráulicas.

Página: 291

▼ TABLA DE SELECCIÓN

Máx. torque de salida (pies-libras)	Tamaño de adaptador cuadrado (pulg.)	Número de modelo de unidad de impulsión*	Dimensiones (pulg.)									Peso (lbs)	Dimensiones (mm)							Peso (kg)
			A	B	C	D	E	F	G	A	B		C	D	E	F	G			
1541	2089	3/4	HSQ1500	5.71	6.61	6.85	1.19	2.36	1.95	3.29	8.16	145	168	174	30	60	50	84	3,7	
3543	4804	1	HSQ3500	7.54	8.23	7.95	1.52	3.07	2.58	4.35	13.01	192	209	202	39	78	66	111	5,9	
7562	10252	1 1/2	HSQ7500	9.60	10.08	9.25	1.99	4.33	3.23	6.32	25.13	244	256	235	51	110	82	161	11,4	

* **IMPORTANTE:** Para operar los cassettes de adaptador cuadrado HSQ deben pedirse por separado unidades de accionamiento HMT.