

▼ Dall'alto in basso: P802, P842, P202, P142



- Leggere e compatte
- Robusto serbatoio in nylon caricato vetro e testa della pompa in alluminio incapsulato in nylon per ottenere la massima resistenza alla corrosione
- Il funzionamento a due velocità riduce il numero delle pompate del 78% rispetto alle pompe ad una velocità
- Minore sforzo sulla leva riduce al minimo la fatica
- Sul P842 valvola a 4 vie incorporata per azionare cilindri a doppio effetto
- Grandi portate di olio per azionare una vasta gamma di cilindri o attrezzature
- Leva non conduttiva per la sicurezza dell'operatore
- Valvola di sicurezza incorporata per la protezione contro i sovraccarichi.

▼ Set pompa-cilindro SCR254H utilizzato per sostenere il carico e controllare la pressione per mezzo del manometro.



Esclusività Enerpac



Tabella di corrispondenza con i cilindri

Per scegliere la corretta pompa manuale idonea alla Vostra applicazione, fare riferimento alla Tabella pompa / cilindri nelle 'Pagine Gialle'.

Pagina: 398



Tabella delle velocità

Per determinare come una certa pompa azionerà il Vostro cilindro, consultare la Tabella delle velocità pompa - cilindro nelle 'Pagine Gialle'.

Pagina: 405



Kits serbatoi

Quando è necessaria una connessione per il ritorno dell'olio al serbatoio, un apposito Kit consente di ottenere un attacco da 7/16"-20 UN sul fondello.

PC20	Per P141, P142
PC25	Per P202, P391, P392



Power Box

Cassetta di attrezzi portatili con pompa manuale P392, gruppo adattatore per manometro, tubo e cilindro delle serie RC, RCS, RSM o WR.

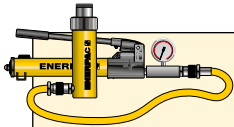
Pagina: 65

Tipo pompa	Capacità utile serbatoio (cm ³)	Modello	Pressione nominale ²⁾ (bar)		Portata olio per pompata (cm ³)		Massima forza sulla leva (kg)
			1° stadio	2° stadio	1° stadio	2° stadio	
Ad una velocità	327	P141	-	700	-	0,90	32,7
	901	P391	-	700	-	2,47	38,6
A due velocità	327	P142 ¹⁾	13	700	3,62	0,90	35,4
	901	P202	13	700	3,62	0,90	28,6
	901	P392 ¹⁾	13	700	11,26	2,47	42,2
	2540	P802	27	700	39,33	2,47	43,1
	2540	P842 ³⁾	27	700	39,33	2,47	43,1

¹⁾ Disponibile come set, vedere alla pagina seguente. P392 disponibile anche per Power Box Set (pagina 65).

²⁾ Contattate Enerpac per applicazioni in cui la pressione di funzionamento sia meno del 10% della pressione nominale.

³⁾ P842 da utilizzare con cilindri a doppio effetto.



Unità idrauliche

Tutte le pompe marcate con * sono disponibili in **sets completi** di: cilindro, pompa, manometro y adattatore, tubo e giunti.

Pagina: **62**

Serie P



Capacità serbatoio:

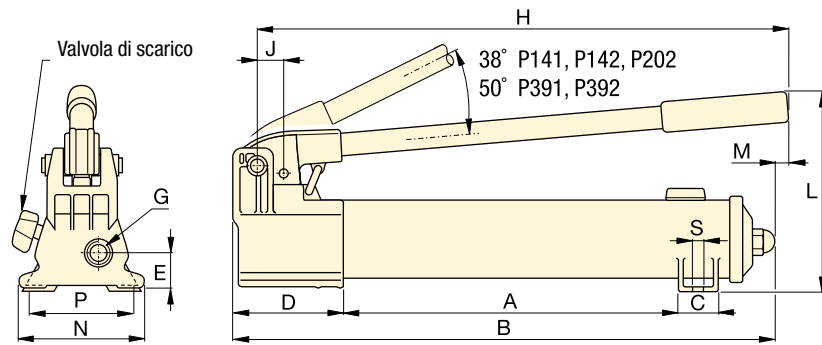
327 - 2540 cm³

Portata alla pressione nominale:

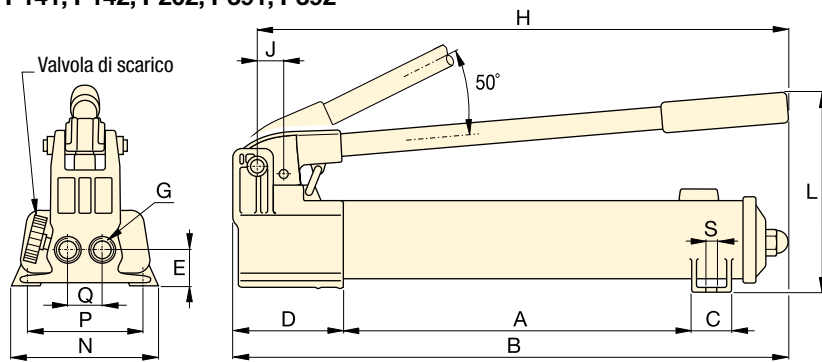
0,90 - 2,47 cm³/corsa

Pressione di esercizio:

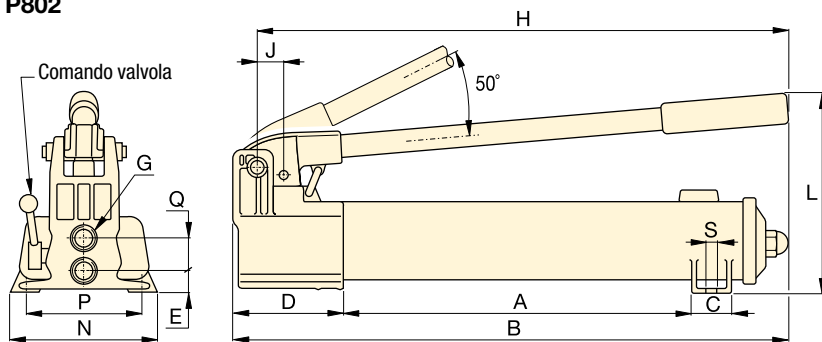
700 bar



P141, P142, P202, P391, P392



P802



P842



Tubi flessibili

L'Enerpac offre una linea completa di tubi flessibili per oleodinamica di alta qualità. Per assicurare l'integrità del Vostra sistema, richiedete solo tubi flessibili originali Enerpac.

Pagina: **128**



GA45GC Adattatore per manometro

È possibile evitare di sovraccaricare il sistema ordinando un gruppo preassemblato composto da manometro, adattatore e manicotto, e contrassegnato da un unico modello.

Pagina: **142**



Pompa a pedale

Per operazioni a mani libere, la leggera e robusta. Pompa a pedale **P392FP** è la scelta perfetta.

Pagina: **83**

Corsa del pistone (mm)	Dimensioni (mm)															Modello
	A	B	C	D	E	G	H	J	L	M	N	P	Q	S	(kg)	
12,7	185	336	28	85	28	1/4"-18 NPTF	319	19	143	-	95	80	-	7	2,4	P141
25,4	344	533	36	99	33	3/8"-18 NPTF	522	30	177	16	120	-	-	-	4,1	P391
12,7	185	336	28	85	28	1/4"-18 NPTF	319	19	143	-	95	80	-	7	2,4	P142 ¹⁾
12,7	344	509	36	85	28	1/4"-18 NPTF	400	19	144	16	95	-	-	-	3,4	P202
25,4	344	533	36	99	33	3/8"-18 NPTF	522	30	177	16	120	-	-	-	4,1	P392 ¹⁾
25,4	337	552	45	133	35	3/8"-18 NPTF	527	30	228	-	181	153	35	10	8,2	P802
25,4	337	552	45	133	20	3/8"-18 NPTF	527	30	228	-	181	153	36	10	10,0	P842 ³⁾