

# Bombas com Acionamento Pneumático, Série ZA ENERPAC

Mostradas: ZA4208MX, ZA4420MX



## Z

Reforçadas.  
Confiáveis.  
Inovadoras.

### ZCLASS



#### Certificação ATEX

Ver explicação sobre a Certificação ATEX nas "Páginas Amarelas".



Página: 399



#### Tabela de Velocidade

Para determinar como uma bomba Série ZA vai acionar o seu cilindro, consulte a Tabela de Velocidade de Bomba-Cilindro, nas "Páginas Amarelas".

Página: 409



#### Mangueiras

Enerpac oferece uma linha completa de mangueiras hidráulicas de alta qualidade.

Para garantir a integridade de seu sistema, especifique somente as genuínas mangueiras hidráulicas Enerpac.

Página: 148

- Projeto com características Z-Class de grande eficiência, maior vazão de óleo e by-pass de pressão
- Duas velocidades de operação e by-pass de alta pressão reduzem o tempo dos ciclos para maior produtividade
- Válvulas de alívio internas. Uma é ajustada de fábrica para proteção contra sobrecarga, enquanto a segunda é ajustável pelo usuário para pré-estabelecer a pressão máxima do sistema
- Manômetro com visor nos reservatórios de 4,6 e 6,88 litros e manômetro com medidor nos reservatórios de 9,8, 19,8 e 39 litros permitem o rápido e fácil monitoramento do nível de óleo
- Trocador de calor opcional aquece o ar na saída para evitar o congelamento e esfriar o óleo

#### Desempenho da ZA4

Especificações elétricas do Motor	Consumo de Ar	Nível de Ruído
(bar)	(l/min)	(dBA)
4,1-6,9	566-2832	94-97

Usada com Cilindro	Capacidade Utilizável de Óleo (litros)	Modelo de Válvula <sup>2)</sup>	Função da Válvula	Modelo	Vazão de Saída <sup>1)</sup>			
					(litros/min)			
					7 bar	48 bar	350 bar	700 bar
Simples Ação	4,6	Manual VM32	Avanço/Retorno	ZA4204MX	13,9	11,0	1,8	1,3
	6,8			ZA4208MX	13,9	11,0	1,8	1,3
	19,8			ZA4220MX	13,9	11,0	1,8	1,3
Dupla Ação	4,6	Manual VM43	Avanço/Sustentação/Retorno	ZA4404MX	13,9	11,0	1,8	1,3
	6,8			ZA4408MX	13,9	11,0	1,8	1,3
	9,8			ZA4410MX	13,9	11,0	1,8	1,3
	19,8			ZA4420MX	13,9	11,0	1,8	1,3
	39			ZA4440MX	13,9	11,0	1,8	1,3

1) Vazão efetiva vai variar de acordo com o suprimento de ar

2) Veja a seção de válvulas para símbolos hidráulicos e detalhes

# Matriz de Encomenda das Bombas Hidráulicas com Acionamento Pneumático

## SUA BOMBA PNEUMÁTICA ZA4 FEITA SOB ENCOMENDA

▼ Esta é a forma com se determina o modelo de uma Bomba Pneumática Série ZA:

**Z A 4 2 08 M X - F H K**

1 Tipo de Produto  
2 Tipo de Motor  
3 Grupo de Vazão  
4 Tipo de Válvula  
5 Capacidade Utilizável de Óleo  
6 Operação da Válvula  
7 Voltagem  
8 Opções

### 1 Tipo de Produto

Z = Bomba Class

### 2 Tipo de motor

A = Motor Pneumático

### 3 Grupo de Vazão

4 = 1,3 litros/min@ 700 bar

### 4 Tipo de Válvula

0 = Sem Válvula com tampa de cobertura  
2 = 3 vias, 2 posições (VM32)  
3 = 3 vias, 3 posições (VM33)  
4 = 4 vias, 3 posições (VM43)  
6 = 3 vias, 3 posições, bloqueio (VM33L)  
7 = 3 vias, 2 posições (VM22)  
8 = 4 vias, 3 posições, bloqueio (VM43L)

### 5 Capacidade Utilizável de Óleo

04 = 4,6 litros  
08 = 6,8 litros  
10 = 9,8 litros  
20 = 19,8 litros  
40 = 39 litros

### 6 Operação da Válvula

M = Válvula manual  
N = Sem válvula

### 7 Voltagem

X = Não aplicável

### 8 Opções

(Especifique em ordem alfabética)

F = Filtro  
G = Manômetro de 0-1050 bar (63mm)  
H = Trocador de Calor\*  
K = Base tubular\*  
N = Sem manoplas no reservatório (inclui olhais de levantamento: somente nos reservatórios de 10, 20 e 40 litros)  
R = Gaiola de Proteção

\* (somente nos modelos com reservatório de 4 e 8 litros)

### Exemplo de Encomenda

Exemplo: **ZA4208MX-FHK**

ZA4208MX-FHK é uma bomba pneumática com válvula manual de 3 vias, 2 posições, reservatório de 6,8 litros, filtro, trocador de calor e base tubular.

## Série ZA



Capacidade do Reservatório:

**4,6 a 39 litros**

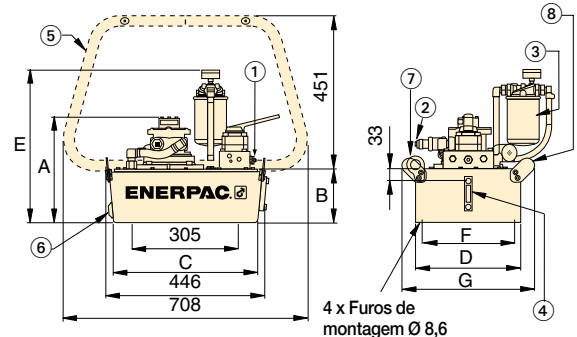
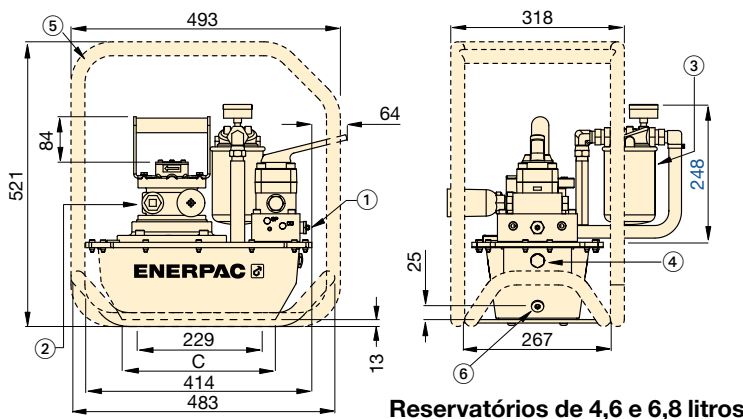
Vazão da Pressão Nominal:

**1,3 litro/mín.**

Pressão Máxima de Trabalho:

**700 bar (10.000 psi)**

- ① Válvula de Alívio Ajustável pelo Usuário em todas as válvulas manuais
- ② Entrada de ar 1/2" NPTF
- ③ Filtro da Linha de Retorno (opcional)
- ④ Manômetro com visor de nível de óleo
- ⑤ Barras da Gaiola de Proteção (opcional)
- ⑥ Dreno para Óleo
- ⑦ Olhais de levantamento (4) (opcional)
- ⑧ Alavancas padrão Base Tubular (modelo o SBZ4) (opcional)



Dimensões (mm)							Peso com óleo (kg)
A	B	C	D	E	F	G	
295	142	279	152	391	-	-	29,3
295	142	279	206	391	-	-	34,3
330	180	419	421	406	396	500	49,7
295	142	279	152	391	-	-	29,9
295	142	279	206	391	-	-	34,9
305	158	419	305	406	279	384	38,1
330	180	419	421	429	396	500	50,3
419	269	399	505	518	480	584	73,3

### Vazão de Óleo vs. Pressão

Pressão de impacto do ar a 6,9 bar a 70 pés<sup>3</sup>/min.

