



Flödesvakt/mätare av svävkroppstyp

flödesriktning: horisontalt eller uppifrån och ned



- mätning
-
- övervakning
-
- analys

SMW/SMO



- Mätområde:
0,2-3... 10-120 l/min vatten
- Noggrannhet: $\pm 5\%$ av full skala
- p_{\max} : 350 bar; t_{\max} : 100 °C
- Anslutning:
G 1/4 ... G 1 inv.
1/4" NPT ... 3/4" NPT inv.
- Material: mässing eller syrafast stål

S2



KOBOLD bolag i världen:

AUSTRALIEN, BELGIEN, BULGARIEN, EGYPTEN, FRANKRIKE, INDIEN, INDONESIA, ITALIEN, KANADA, KINA, MALAYSIA, MEXICO, NEDERLÄNDERNA, ÖSTERRIKE, PERU, POLEN, RUMÄNIEN, RYSSLAND, SCHWEIZ, SPANIEN, STORBRIANNIEN, SYDKOREA, THAILAND, TJECKIEN, TUNISIEN, TURKIET, TYSKLAND, UNGERN, USA, VIETNAM

KOBOLD Messring GmbH
Nordring 22-24
D-65719 Hofheim/Ts.
Huvudkontor:
+49(0)6192 299-0
+49(0)6192 23398
info.de@kobold.com
www.kobold.com

Beskrivning

KOBOLD's flödesvakt/mätare modell SMW-.. och SMO-.. arbetar på samma sätt som svävkroppsmätaren SMV-.. Skillnaden är möjligheten till universellt montage där flödesriktningen kan vara horisontell (modell SMW-..) eller uppifrån och ned (modell SMO-..) då dessa instrumentet är fjäderbelastade.

Modell SMW och SMO

Sex utföranden finns tillgängliga

Flödesriktning: horisontellt

1. SMW-1... flödesvakt
2. SMW-2... flödesmätare
3. SMW-3... flödesvakt/mätare

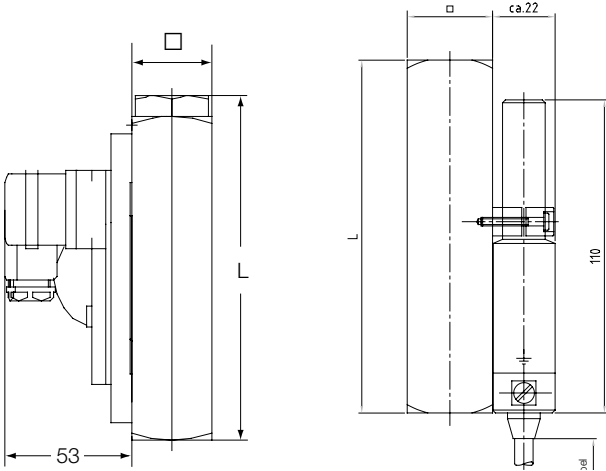
Flödesriktning: uppifrån och ned

4. SMO-1... flödesvakt
5. SMO-2... flödesmätare
6. SMO-3... flödesvakt/mätare

Dimensioner [mm]

SMW / SMO

SMW-..F0.. / SMO-..F0..



Modell	Profil [mm]	Gänga G	L [mm]	Vikt [kg]
SMx-..01	30 x 30	¼ (½*)	132 (136*)	1
SMx-..03	30 x 30	¼ (½)	132 (136)	1
SMx-..05	30 x 30	¼ (½)	132 (136)	1
SMx-..07	30 x 30	¼ (½)	132 (136)	1
SMO-..09	30 x 30	¼ (½)	132 (136)	1
SMW-..09	30 x 30	½	150	1
SMO-..11	30 x 30	¼ (½)	156 (150)	1,7
SMW-..11	40 x 40	¾ (1)	156 (150)	1,7
SMO-..13	30 x 30	½	150	1
SMW-..13	40 x 40	¾ (1)	156 (150)	1,7
SMO-..15	40 x 40	¾ (1)	156 (150)	1,7
SMO-..17	40 x 40	¾ (1)	156 (150)	1,7

Tekniska Data

Hus:	SMx-x1...: mässing, Ms 58 SMx-x2...: syrafast stål, 1.4301
Anslutning:	SMx-x1...: mässing, Ms 58 SMx-x2...: syrafast stål, 1.4301
Flottör:	SMx-x1...: mässing, Ms 58 SMx-x2...: syrafast stål, 1.4301
Kona:	SMx-x1...: mässing, Ms 58 SMx-x2...: rostfritt stål, 1.3955
Tätningar:	SMx-x1...: NBR SMx-x2...: FPM
Fjäder:	syrafast stål 1.4310
Max. temperatur:	100 °C
Max. tryck:	SMx-x1...: 250 bar SMx-x2...: 350 bar
Montageläge:	SMW: horisontell SMO: vertikal, flöde uppifrån
Noggrannhet:	± 5% av full skala
Repeterbarhet:	≤1%

Kontakter för SMW-1.., SMW-3.. och SMO-1.., SMO-3..

Elanslutning:	2 m kabel (SMx-...F0...) övriga modeller: kontakt DIN EN 175301-803
Spänning, kontakt:	N/O kontakt max. 250V _{AC/DC} /1,5A/100W/100VA växlande kontakt max. 250V _{AC/DC} /1A/30W/60VA N/O kontakt och växlande kontakt (cCSAus) max. 230V _{DC} /0,26A/60W, 60V _{DC} /1A/60W, max. 240V _{AC} /0,42A/100W, 100V _{AC} /1A/100W N/O kontakt (EX): II 2G Ex mb IIC T6 Gb II 2D Ex mb IIIC T80°C Db IP67 max. 250V _{AC} /1,5A/100VA
Ex-område:	ATEX-zon 1 med N/O kontakt Ex SMW-..F0../SMO-..F0..
Skyddsklass:	IP 65 (elkontakt) IP 54 (indikator)

Applikationer

- Smörjkretsar
- Papperstillverkning
- Verktygstillverkning
- Glastillverkning
- Kylkretsar
- Svetssystem
- Induktionsugnar
- Pumpar



Beställningsmall

Flödesvakt med 1 kontakt, flöde uppifrån, modell: SMO-1... (Exempel: SMO-1101H R0 R08)

Mätområde l/min vatten	Tryckfall Δ P (bar)	Mässing	Syrafast stål	Kontakt	Anslutning invändig gänga			
0,2...3	0,2	SMO-1101H...	SMO-1201H...	..R0.. = 1 N/O kontakt ..U0.. = 1 växlande kontakt ..F0.. = 1 Ex N/O kontakt ..C0.. = 1 N/O kontakt (cCSAus) ..D0.. = 1 växlande kontakt (cCSAus) ..RR.. = 2 N/O kontakter ..UU.. = 2 växlande kontakter ..CC.. = 2 N/O kontakter (cCSAus) ..DD.. = 2 växlande kontakter (cCSAus)	..R08 = G ¼ ..R15 = G ½	..N08 = ¼" NPT ..N15 = ½" NPT		
1...4,5	0,2	SMO-1103H...	SMO-1203H...					
1...7,5	0,3	SMO-1105H...	SMO-1205H...					
1...14	0,4	SMO-1107H...	SMO-1207H...					
2...18	0,2	SMO-1109H...	SMO-1209H...		..R15 = G ½ ..N15 = ½" NPT	..N15 = ½" NPT		
7...25	0,4	SMO-1111H...	SMO-1211H...					
10...60	0,7	SMO-1113H...	SMO-1213H...					
10...80	0,5	SMO-1115H...	SMO-1215H...				..R20 = G ¾ ..R25 = G 1	..N20 = ¾" NPT
10...120	0,5	SMO-1117H...	SMO-1217H...					

Flödesmätare, flöde uppifrån, modell: SMO-2... (Exempel: SMO-2107H 00 R08)

Mätområde l/min vatten	Tryckfall Δ P (bar)	Mässing	Syrafast stål	Kontakt	Anslutning invändig gänga			
0,2...3	0,2	SMO-2101H...	SMO-2201H...	..00.. = utan kontakt	..R08 = G ¼ ..R15 = G ½	..N08 = ¼" NPT ..N15 = ½" NPT		
1...4,5	0,2	SMO-2103H...	SMO-2203H...					
1...7,5	0,3	SMO-2105H...	SMO-2205H...					
1...14	0,4	SMO-2107H...	SMO-2207H...					
2...18	0,2	SMO-2109H...	SMO-2209H...		..R15 = G ½ ..N15 = ½" NPT	..N15 = ½" NPT		
7...25	0,4	SMO-2111H...	SMO-2211H...					
10...60	0,7	SMO-2113H...	SMO-2213H...					
10...80	0,5	SMO-2115H...	SMO-2215H...				..R20 = G ¾ ..R25 = G 1	..N20 = ¾" NPT
10...120	0,5	SMO-2117H...	SMO-2217H...					

Flödesvakt/mätare med 1 kontakt, flöde uppifrån, modell: SMO-3... (Exempel: SMO-3101H R0 R08)

Mätområde l/min vatten	Tryckfall Δ P (bar)	Mässing	Syrafast stål	Kontakt	Anslutning invändig gänga			
0,2...3	0,2	SMO-3101H...	SMO-3201H...	..R0.. = 1 N/O kontakt ..U0.. = 1 växlande kontakt ..F0.. = 1 Ex N/O kontakt ..C0.. = 1 N/O kontakt (cCSAus) ..D0.. = 1 växlande kontakt (cCSAus) ..RR.. = 2 N/O kontakter ..UU.. = 2 växlande kontakter ..CC.. = 2 N/O kontakter (cCSAus) ..DD.. = 2 växlande kontakter (cCSAus)	..R08 = G ¼ ..R15 = G ½	..N08 = ¼" NPT ..N15 = ½" NPT		
1...4,5	0,2	SMO-3103H...	SMO-3203H...					
1...7,5	0,3	SMO-3105H...	SMO-3205H...					
1...14	0,4	SMO-3107H...	SMO-3207H...					
2...18	0,2	SMO-3109H...	SMO-3209H...		..R15 = G ½ ..N15 = ½" NPT	..N15 = ½" NPT		
7...25	0,4	SMO-3111H...	SMO-3211H...					
10...60	0,7	SMO-3113H...	SMO-3213H...					
10...80	0,5	SMO-3115H...	SMO-3215H...				..R20 = G ¾ ..R25 = G 1	..N20 = ¾" NPT
10...120	0,5	SMO-3117H...	SMO-3217H...					



Beställningsmall

Flödesvakt med 1 kontakt, horisontellt flöde, modell: SMW-1... (Exempel: SMW-1101H LR0 R08)

Mätområde l/min vatten	Tryckfall Δ P (bar)	Mässing	Syrafast stål	Flödesriktning	Kontakt	Anslutning invändig gänga	
0,5...3,5	0,2	SMW-1101H...	SMW-1201H...	..L = från vänster ..R = från höger	..R0.. = 1 N/O kontakt ..U0.. = 1 växlande kontakt ..F0.. = 1 Ex N/O kontakt ..C0.. = 1 N/O kontakt (cCSAus) ..D0.. = 1 växlande kontakt (cCSAus) ..RR.. = 2 N/O kontakter ..UU.. = 2 växlande kontakter ..CC.. = 2 N/O kontakter (cCSAus) ..DD.. = 2 växlande kontakter (cCSAus)	..R08 = G ¼	..N08 = ¼" NPT
2...9	0,4	SMW-1103H...	SMW-1203H...				
2,5...15	0,5	SMW-1105H...	SMW-1205H...			..R15 = G ½	..N15 = ½" NPT
3,5...24	0,3	SMW-1107H...	SMW-1207H...				
10...60	0,7	SMW-1109H...	SMW-1209H...			..R15 = G ½	..N15 = ½" NPT
5...90	0,6	SMW-1111H...	SMW-1211H...				
10...120	0,6	SMW-1113H...	SMW-1213H...			..R20 = G ¾	..N20 = ¾" NPT
				..R25 = G 1	..R25 = G 1		

Flödesmätare, horisontellt flöde, modell: SMW-2... (Exempel: SMW-2101H L00 R08)

Mätområde l/min vatten	Tryckfall Δ P (bar)	Mässing	Syrafast stål	Flödesriktning	Kontakt	Anslutning invändig gänga	
0,5...3,5	0,2	SMW-2101H...	SMW-2201H...	..L = från vänster ..R = från höger	..00.. = utan kontakt	..R08 = G ¼	..N08 = ¼" NPT
2...9	0,4	SMW-2103H...	SMW-2203H...				
2,5...15	0,5	SMW-2105H...	SMW-2205H...			..R15 = G ½	..N15 = ½" NPT
3,5...24	0,3	SMW-2107H...	SMW-2207H...				
10...60	0,7	SMW-2109H...	SMW-2209H...			..R15 = G ½	..N15 = ½" NPT
5...90	0,6	SMW-2111H...	SMW-2211H...				
10...120	0,6	SMW-2113H...	SMW-2213H...			..R20 = G ¾	..N20 = ¾" NPT
				..R25 = G 1	..R25 = G 1		

Flödesvakt/mätare med 1 kontakt, horisontellt flöde, modell: SMW-3... (Exempel: SMW-3101H RR0 R08)

Mätområde l/min vatten	Tryckfall Δ P (bar)	Mässing	Syrafast stål	Flödesriktning	Kontakt	Anslutning invändig gänga	
0,5...3,5	0,2	SMW-3101H...	SMW-3201H...	..L = från vänster ..R = från höger	..R0.. = 1 N/O kontakt ..U0.. = 1 växlande kontakt ..F0.. = 1 Ex N/O kontakt ..C0.. = 1 N/O kontakt (cCSAus) ..D0.. = 1 växlande kontakt (cCSAus) ..RR.. = 2 N/O kontakter ..UU.. = 2 växlande kontakter ..CC.. = 2 N/O kontakter (cCSAus) ..DD.. = 2 växlande kontakter (cCSAus)	..R08 = G ¼	..N08 = ¼" NPT
2...9	0,4	SMW-3103H...	SMW-3203H...				
2,5...15	0,5	SMW-3105H...	SMW-3205H...			..R15 = G ½	..N15 = ½" NPT
3,5...24	0,3	SMW-3107H...	SMW-3207H...				
10...60	0,7	SMW-3109H...	SMW-3209H...			..R15 = G ½	..N15 = ½" NPT
5...90	0,6	SMW-3111H...	SMW-3211H...				
10...120	0,6	SMW-3113H...	SMW-3213H...			..R20 = G ¾	..N20 = ¾" NPT
				..R25 = G 1	..R25 = G 1		