

▼ PTW1000



Productivité

- Rotation continue haute vitesse assurant un couple constant
- Boîte d'engrenages planétaires à faible coefficient de frottement conçue pour réduire l'usure et allonger la durée de fonctionnement.

Sécurité

- Conception ergonomique, vibrations réduites pour diminuer la fatigue de l'opérateur et le risque de blessures liées aux vibrations
- Moteur pneumatique peu bruyant permettant de travailler sans nuisances et avec une efficacité constante sur des applications à l'intérieur et en extérieur.

Grande commodité

- Livrée avec un bras de réaction standard ; large gamme de bras et accessoires en option disponible
- Disponible avec ou sans filtre-régulateur-lubrificateur (FRL)
- Chaque outil est accompagné d'un certificat d'étalonnage individuel.



◀ La clé PTW1000 permet d'effectuer très rapidement cette intervention d'entretien sur une bride.

Rotation continue Couple contrôlé



Certificat d'étalonnage

Tous les outils de la série PTW sont certifiés CE et livrés avec un certificat d'étalonnage.



Filtre-régulateur-lubrificateur FRL120C et flexible à air

Tous les outils de la série PTW sont livrés avec un bras de réaction standard et un filtre-régulateur-lubrificateur (FRL120C).



Système d'étalonnage mobile, série MCS

Pour vérifier la précision du couple, effectuer des tests d'étalonnage et créer les certificats correspondants

avant d'utiliser les outils de serrage à rotation continue dans différentes applications lorsque vous êtes sur le chantier.

Page: **264**

▼ Les clés dynamométriques pneumatiques de série PTW sont idéales pour les applications exigeant précision et vitesse, comme l'entretien des chenilles, par exemple.



Clés dynamométriques pneumatiques



Série PTW, clés dynamométriques pneumatiques

Les clés dynamométriques pneumatiques Enerpac de série

PTW sont conçues pour les applications nécessitant vitesse et contrôle.

L'emballage standard comprend une clé dynamométrique avec certificat d'étalonnage, un FRL (filtre-régulateur) et un flexible à air de 3 m de long et de 1/2" pouce (13 mm) de diamètre, permettant le branchement FRL à la clé. Une fois les flexibles à air branchés, il suffit à l'opérateur de régler la pression d'air

sur le FRL pour obtenir le couple souhaité, avec le certificat d'étalonnage. L'outil est ensuite prêt pour le travail ! *

La source d'air utilisée avec le système PTW doit être réglée et/ou limitée à 8,3 bars et doit être capable de fournir un volume d'au moins (85 m³/h) à 6,9 bars. Un flexible distinct de 1/2" pouce (non fourni) doit être utilisé pour brancher le FRL à l'arrivée d'air.

* Consulter le manuel pour lire toutes les instructions.

Série PTW

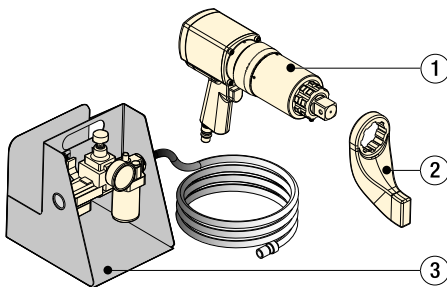


Couple nominal :

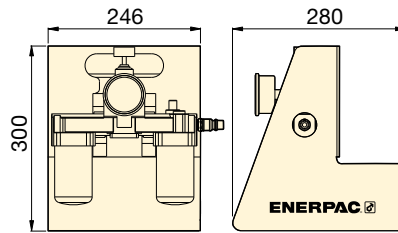
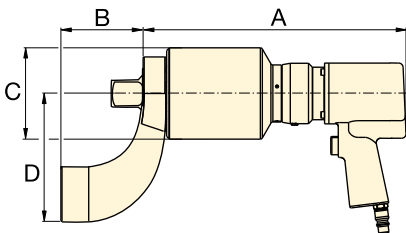
8135 Nm

Gamme de carrés conducteurs :

3/4 - 1 - 1 1/2 pouces



- ① Clé dynamométrique PTW
- ② Bras de réaction standard
- ③ Filtre-régulateur-lubrificateur FRL120C avec flexible à air de 3 mètres



Accessoires

Enerpac propose une gamme complète d'accessoires comprenant divers types d'entraînements et de bras de réaction.

Page : 260



Douilles de série BSH

Douilles de type « impact lourd » pour clés dynamométriques à commande mécanique.

Page : 216



Contre-clé

Elle empêche le contre-écrou de tourner pendant le montage ou le déblocage. Deux dimensions d'hexagone en un outil.

Page : 217

▼ TABLEAU DE SÉLECTION

Tous les outils sont livrés avec bras de réaction standard et FRL120C.

Couple minimum		Couple nominal		Carré conducteur (pouces)	Référence ¹⁾ (avec FRL120C)	Vitesse (TR/min)	Dimensions (mm)				Poids (kg) ²⁾
(Nm)	(Ft.lbs)	(Nm)	(Ft.lbs)				A	B	C	D	
407	300	1356	1000	3/4	PTW1000-75C	12,6	272	83	72	130	7,9
407	300	1356	1000	1	PTW1000C	12,6	272	83	72	130	8,2
678	500	2712	2000	1	PTW2000C	8,0	286	83	79	133	8,8
1220	900	4067	3000	1	PTW3000C	3,1	343	83	95	133	10,4
1763	1300	8135	6000	1 1/2	PTW6000C	2,5	366	114	127	178	17,7

¹⁾ Pour commander sans FRL120C, supprimer le suffixe « C » du numéro de modèle (exemple : **PTW3000**).

²⁾ Le bras de réaction n'est pas compris dans le poids. Poids du bras de réaction des modèles PTW1000, PTW2000, PTW3000 : 1,3 kg ; PTW6000 : 3,5 kgs.

▼ Accessoires pour clés dynamométriques PTW



- Accessoires pour étendre encore le domaine d'application des clés dynamométriques pneumatiques
- Les rallonge d'entraînement étendus augmentent l'ajustement des outils dans les zones d'accès restreint.

▼ Les clés dynamométriques pneumatiques de série PTW sont idéales pour les applications exigeant précision et vitesse, comme l'entretien des chenilles, par exemple.



Accessoires PTW

Enerpac propose les accessoires suivants pour assister une large gamme d'applications dans les secteurs minier, de la production d'énergie, du pétrole et du gaz. Pour d'autres accessoires personnalisés non illustrés ici, veuillez contacter Enerpac.



Utilisations typiques

Les clés de série PTW sont conçues pour les applications nécessitant vitesse et contrôle.

Industrie minière

- Entretien des chenilles
- Entretien des châssis
- Entretien des roues
- Entretien des chouleurs

Génération d'énergie

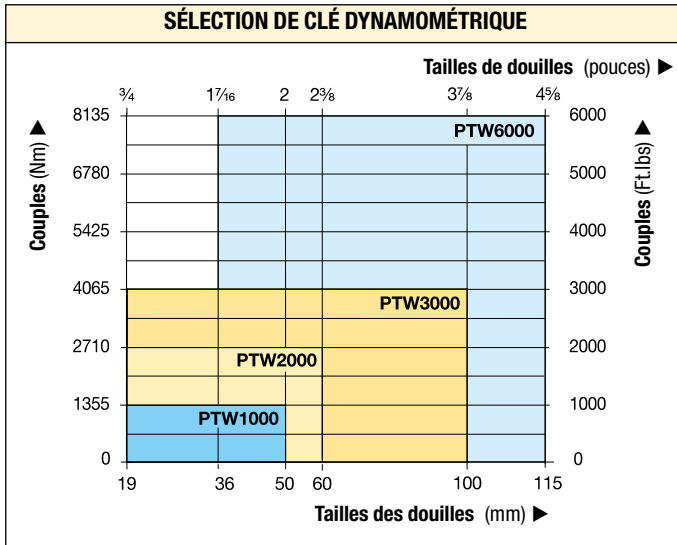
- Boulons de turbine
- Segments de tour
- Carters de turbine

Pétrole & gaz

- Brides de conduite
- Valves
- Couvertres de trou d'homme
- Récipients sous pression



Accessoires pour clés dynamométriques PTW

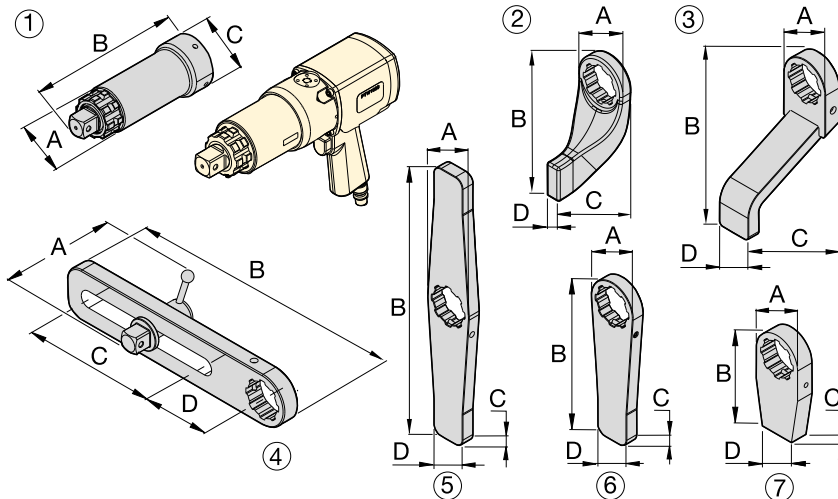


Série PTW



Couple nominal :
8135 Nm

Gamme de carrés conducteurs :
3/4 - 1 - 1 1/2 pouces



Douilles de série BSH
Douilles de type « impact lourd » pour clés dynamométriques à commande mécanique.

Page : 216

Contre-clé
Elle empêche le contre-écrou de tourner pendant le montage ou le déblocage. Deux dimensions d'hexagone en un outil.

Page : 217

Accessoires en option							
À utiliser avec les modèles PTW1000, 2000 et 3000							
N°	Description	Référence	Application	Dimensions (mm)			
				A	B	C	D
1	Rallonge d'entraînement de 6 pouces (152 mm)	ED6TWS	Rallonge droite, essentiellement pour les boulons de roue de camion	62	206	73	–
1	Rallonge d'entraînement de 12 pouces (305 mm)	ED12TWS	Rallonge droite, essentiellement pour les boulons de roue de camion	62	384	73	–
1	Rallonge d'entraînement de 18 pouces (457 mm)	ED18TWS	Rallonge droite, essentiellement pour les boulons de roue de camion	62	511	73	–
2	Bras de réaction standard	RATWS	Bras standard fourni avec les modèles PTW	76	172	102	21
3	Bras de réaction allongé	ERATWS	Plaque longue pour douilles très enfoncées	73	150	202	51
4	Bras de réaction coulissant	SLRATWS	Pour les axes de boulon déportés ou irréguliers	112	381	203	102
5	Bras de réaction droit double	DSATWS	Repositionnement du bras plus rapide*	73	406	19	102
6	Bras de réaction droit	SRATWS	Plaque longue pour points de réaction déportés	73	240	19	51
7	Bras de réaction à travailler **	BLTWS	Pièce à souder pour applications personnalisées **	72	151	25	51
À utiliser avec les modèles PTW6000							
1	Rallonge d'entraînement de 6 pouces (152 mm)	ED6TWL	Rallonge droite, essentiellement pour les boulons de roue de camion	84	232	102	–
1	Rallonge d'entraînement de 12 pouces (305 mm)	ED12TWL	Rallonge droite, essentiellement pour les boulons de roue de camion	84	384	102	–
2	Bras de réaction standard	RATWL	Bras standard fourni avec les modèles PTW	102	229	146	32
3	Bras de réaction allongé	ERATWL	Plaque longue pour douilles très enfoncées	102	254	184	64
4	Bras de réaction coulissant	SLRATWL	Pour les axes de boulon déportés ou irréguliers	152	419	190	114
5	Double bras droit	DSATWL	Repositionnement du bras plus rapide*	102	508	32	57
6	Bras de réaction droit	SRATWL	Plaque longue pour points de réaction déportés	102	305	32	57
7	Bras de réaction à travailler **	BLTWL	Pièce à souder pour applications personnalisées **	102	152	32	57

* Délai de repositionnement du bras lorsque l'on passe plusieurs fois du serrage au desserrage.

** AVERTISSEMENT : Les bras de réaction à travailler doivent subir un traitement thermique avant utilisation pour présenter une dureté de 38-42 HRC.