

▼ Foto: P392FP



Serie P

Capacidad del depósito:

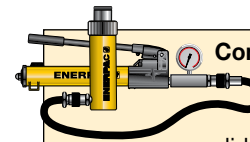
38 pulg³

Flujo a presión nominal:

0.151 pulg³/recorrido

Presión de operación máxima:

10,000 psi



Conjuntos de bombas y cilindros

Para facilitar los pedidos, las bombas P392FP también están disponibles como conjuntos (bomba, cilindro, manómetro, acoples y manguera).

Página: 92

- Robusta, duradera y compacta
 - Bastidor de acero de gran estabilidad
 - Palanca de bombeo de acero
 - Depósito de aluminio
- Bloqueo de pedal y construcción ligera para facilitar el transporte
- De dos etapas, reduce las carreras del pedal
- Pedal de la válvula de descarga grande, para facilitar el descenso lento y equilibrado de cargas
- Válvula de seguridad interna, evita sobrecargas

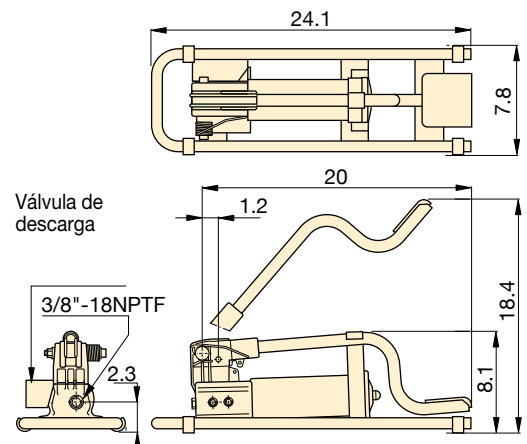


Mangueras

Enerpac ofrece una línea completa de mangueras hidráulicas de gran calidad. Para asegurar la integridad de su sistema, utilice únicamente mangueras hidráulicas Enerpac originales.

Página: 148

▼ La P392FP ofrece la ventaja de la operación sin utilizar las manos para manipular y controlar la herramienta o el cilindro.



Volumen utilizable de aceite (pulg ³)	Modelo	Presión (psi)		Desplazamiento de aceite por bombeo (pulg ³)		Fuerza máx. en el pedal (libras)	Carrera del pistón (pulg)	Peso (libras)
		1ª etapa	2ª etapa	1ª etapa	2ª etapa			
30	P392FP *	200	10,000	0.687	0.151	125	1	16

* Disponible como un conjunto, consulte la nota en esta página.