

▼ Da sinistra a destra: P25, P51, P18



- L'azionamento bidirezionale sulla P25 e P50 consente di pompare durante entrambe le corse della leva di comando
- Valvola di scarico a comando esterno
- Valvola limitatrice di pressione interna per protezione da sovraccarico
- Da utilizzare con cilindri e attrezzi a semplice effetto
- Il funzionamento verticale P18 richiede che la testa della pompa sia rivolta verso il basso
- Il funzionamento verticale P25 e P50 richiede il lato di sfiato della pompa rivolto verso il basso
- P51 solo per funzionamento orizzontale.



### GA45GC Adattatore per manometro

È possibile evitare di sovraccaricare il sistema ordinando un gruppo preassemblato composto da manometro, adattatore e manicotto, e contrassegnato da un unico modello.

Pagina: 142



### Tubi flessibili

L'Enerpac offre una linea completa di tubi flessibili per oleodinamica di alta qualità. Per assicurare l'integrità del Vostra sistema, richiedete solo tubi flessibili originali Enerpac.

Pagina: 128

▼ Pompa manuale modello P18 utilizzata per bloccare il piano rotante per la lucidatura del marmo.



Tipo di pompa	Capacità d'olio utilizzabile (cm <sup>3</sup> )	Modello	Pressione nominale (bar)	Spostamento d'olio per corsa (cm <sup>3</sup> )	Forza massima sull'impugnatura (kg)
Mono-stadio	360	<b>P18</b>	200	2,46	16
	3277	<b>P25</b>	175	9,50	27
	3277	<b>P50</b>	350	4,75	27
	819	<b>P51</b>	200	4,10	27

# Pompe manuali a bassa pressione

## Serie P



Capacità serbatoio:

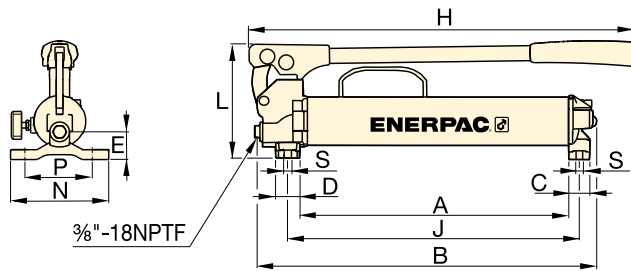
**360 - 3277 cm<sup>3</sup>**

Portata alla pressione nominale:

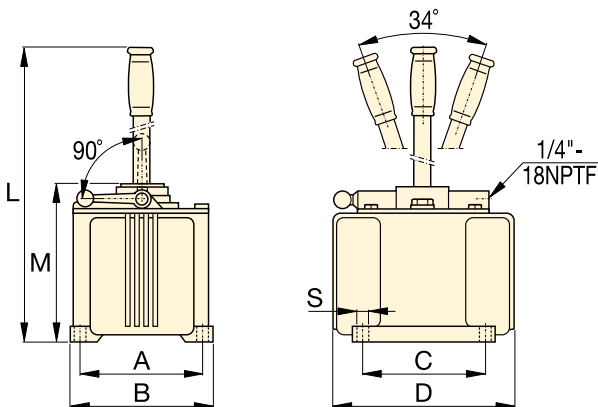
**2,46 - 9,50 cm<sup>3</sup>/corsa**

Pressione di esercizio:

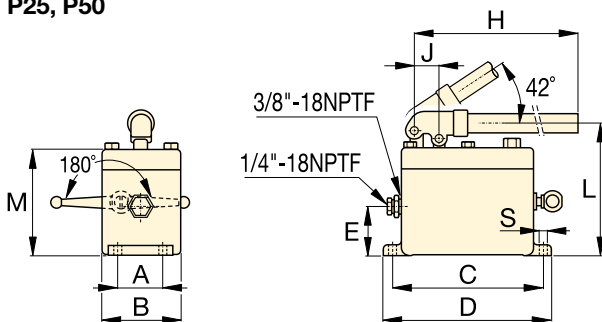
**175 - 350 bar**



**P18**



**P25, P50**



**P51**



### Pompe manuali per fluidi diversi

Pompe manuali Serie MP resistenti alla corrosione per applicazioni con riempimento a bassa pressione e test ad alta pressione, adatte per una vasta gamma di fluidi.

Pagina: **82**

▼ Pompe manuali modello P25 con cilindri serie RC per mantenere gli strati di legno sotto pressione durante la laminazione delle lastre.



Corsa pistone	Dimensioni (mm)												Modello
	(mm)	A	B	C	D	E	H	J	L	M	N	S	
25,4	221	316	30	35	37	385	254	163	-	140	8,4	5,0	<b>P18</b>
38,1	152	173	152	240	-	-	-	684	200	-	10	16,3	<b>P25</b>
38,1	152	173	152	240	-	-	-	684	200	-	10	16,8	<b>P50</b>
25,4	52	92	181	200	57	610	29	160	129	-	9	5,4	<b>P51</b>