

▼ Mostrada: ZG5420MX-R



## Z CLASS

Reforçadas.  
Confiáveis.  
Inovadoras.



### Tabela de Velocidade

Para determinar como uma bomba Série ZG vai acionar o seu cilindro, consulte a Tabela de Velocidade de Bomba-Cilindro, nas "Páginas Amarelas".

Página: 409



### Desempenho da Bomba a Gasolina da Série ZG

O levantamento pode afetar o desempenho de qualquer motor a gasolina. As bombas da Série ZG são projetadas para mostrar desempenhos nominais no levantamento de até 1.500 metros.

Para aplicações de levantamento acima desta altura, por favor, consulte o escritório Enerpac da sua região.



### Mangueiras de Alta Pressão

Enerpac oferece uma linha completa de mangueiras hidráulicas de alta qualidade. Para garantir a integridade de seu sistema, especifique somente as genuínas mangueiras hidráulicas Enerpac.

- Projeto com características Z-Class de grande eficiência, maior vazão de óleo e by-pass de pressão
- Duas velocidades de operação e by-pass de alta pressão reduzem o tempo dos ciclos para maior produtividade
- Visor protegido em toda a extensão nos reservatórios permite o monitoramento fácil do nível de óleo
- ZG5 está disponível em dois tamanhos de motores de 4 ciclos: 9,6 Nm Honda e 11,5 Nm Briggs & Stratton

### ▼ TABELA DE SELEÇÃO

| Usada com Cilindro | Capacidade Utilizável de Óleo (litros) | Modelo de Válvula | Função da Válvula                  | Número do Modelo com Gaiola de Proteção | Vazão de Saída (litros/min) |          |           |            | Nível de Ruído (dBA) |
|--------------------|--|-------------------|------------------------------------|---|-----------------------------|----------|-----------|------------|----------------------|
|                    |  |                   |                                    |   | a 7 bar                     | a 50 bar | a 350 bar | a 700 bar  |                      |
| Simples Ação       | 9,8                                    | VM33              | Avanço/<br>Sustentação/<br>Retorno | ZG5310MX-R                              | 11,5                        | 10,7     | 1,8       | <b>1,6</b> | 88 - 93              |
|                    | 19,8                                   |                   |                                    | ZG5320MX-R                              | 11,5                        | 10,7     | 1,8       | <b>1,6</b> | 88 - 93              |
| Dupla Ação         | 9,8                                    | VM43              |                                    | ZG5410MX-R                              | 11,5                        | 10,7     | 1,8       | <b>1,6</b> | 88 - 93              |
|                    | 19,8                                   |                   |                                    | ZG5420MX-R                              | 11,5                        | 10,7     | 1,8       | <b>1,6</b> | 88 - 93              |
| Simples Ação       | 9,8                                    | VM33              |                                    | ZG5310MX-BR                             | 6,5                         | 6,2      | 1,8       | <b>1,6</b> | 91 - 95              |
|                    | 19,8                                   |                   |                                    | ZG5320MX-BR                             | 6,5                         | 6,2      | 1,8       | <b>1,6</b> | 91 - 95              |
| Dupla Ação         | 9,8                                    | VM43              |                                    | ZG5410MX-BR                             | 6,5                         | 6,2      | 1,8       | <b>1,6</b> | 91 - 95              |
|                    | 19,8                                   |                   |                                    | ZG5420MX-BR                             | 6,5                         | 6,2      | 1,8       | <b>1,6</b> | 91 - 95              |
|                    | 39                                     |                   | VM43L                              | ZG5840MX-BR                             | 6,5                         | 6,2      | 1,8       | <b>1,6</b> | 91 - 95              |

\*Para solicitar motor Briggs & Stratton, acrescente o sufixo "B" ao modelo.

# Bombas Com Acionamento A Gasolina

## SUA BOMBA PNEUMÁTICA ZG FEITA SOB ENCOMENDA

▼ Esta é a forma com se determina o modelo de uma Bomba Pneumática Série ZG:



1 Tipo de Produto  
2 Tipo de Motor  
3 Grupo de Vazão  
4 Tipo de Válvula  
5 Capacidade Utilizável de Óleo  
6 Operação da Válvula  
7 Voltagem  
8 Opções

### 1 Tipo de Produto

Z = Bomba Class

### 2 Tipo de motor

G = Motor a Gasolina

### 3 Grupo de Vazão

5 = 1,6 litros/min@ 700 bar

6 = 3,3 litros/min@ 700 bar

(ver página 130)

### 4 Tipo de Válvula

0 = Sem Válvula com tampa de cobertura <sup>1)</sup>

2 = 3 vias, 2 posições (VM32)

3 = 3 vias, 3 posições (VM33)

4 = 4 vias, 3 posições (VM43)

6 = 3 vias, 3 posições, bloqueio (VM33L)

8 = 4 vias, 3 posições, bloqueio (VM43L)

<sup>1)</sup> Para montagem remota da válvula, peça a placa de conexão de alta pressão **BSS1090**.

### 5 Capacidade Utilizável de Óleo

10 = 9,8 litros

20 = 19,8 litros

40 = 39 litros

### 6 Operação da Válvula

M = Válvula manual

N = Sem válvula

### 7 Voltagem

X = Não aplicável

### 8 Opções

(Especifique em ordem alfabética)

B = Motor a gasolina Briggs & Stratton

F = Filtro de linha de retorno

G = Manômetro de 1000 bar

N = Sem manoplas no reservatório (inclui

olhais de levantamento: somente nos

reservatórios de 10, 20 e

40 litros)

R = Gaiola de Proteção

### Exemplo de Encomenda

#### Modelo Número: ZG5420MX-FR

Esta é uma bomba hidráulica de 700 bar (10.000 psi), com uma válvula manual 4/3, reservatório de 9,8 litros, motor Honda a gasolina de 7.1 pés-libras, filtro da linha de retorno e barra de rolagem.

## Série ZG5



Capacidade do Reservatório:

**9,8 - 19,8 - 39 litros**

Vazão de Pressão Nominal:

**1,6 l/mín.**

Fabricante de Motor:

**9,6 e 11,5 Nm**

Pressão Máxima de Trabalho:

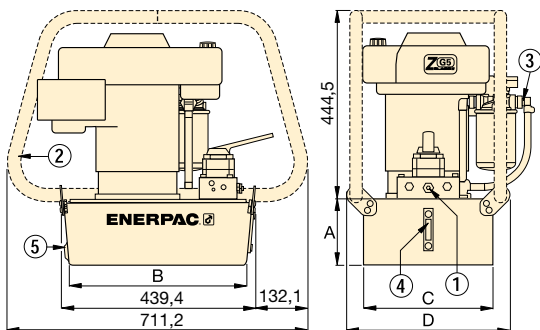
**700 bar (10.000 psi)**



### Válvula de Alívio Ajustável pelo Usuário

As Séries VM possuem uma válvula de alívio ajustável pelo usuário, permitindo que o operador regule, com facilidade, a melhor pressão de trabalho.

Página: 148



- ① Válvula de alívio ajustável pelo usuário em todas as válvulas manuais. 3/8" NPTF nas Saídas A e B, 1/4" NPTF nas saídas auxiliares
- ② Gaiola de proteção (opcional)
- ③ Filtro de linha de retorno (opcional)
- ④ Medidor de nível de óleo
- ⑤ Dreno para óleo



### Bomba da Série ZG6 com 17,0 Pés-Libras

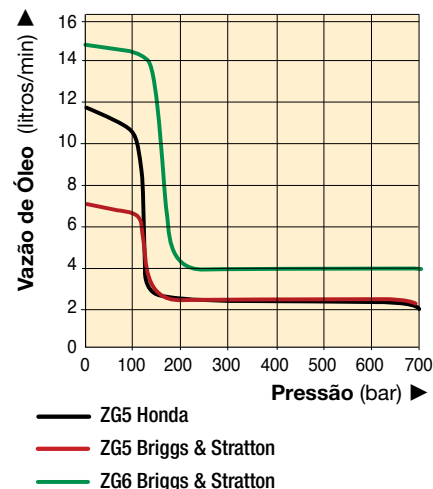
A bomba ZG6 tem vazão de óleo de 3,3 l/min oil flow at 700 bar (10.000 psi), motor

Briggs & Stratton a gasolina de 4 ciclos com partida elétrica e saída de carga de 12 volts para os acessórios.

Página: 130

| Fabricante do Motor* | Faixa de Ajuste da Válvula de Alívio (bar) | Dimensões da Bomba (mm) |       |       |       | Peso (kg) | Número do Modelo com Gaiola de Proteção |
|----------------------|--|-------------------------|-------|-------|-------|-----------|---|
|                      |  | A                       | B     | C     | D     |           |   |
| Honda                | 70 - 700                                   | 154,9                   | 419,1 | 304,8 | 383,5 | 51,5      | ZG5310MX-R                              |
|                      |  | 180,3                   | 414,0 | 421,6 | 500,4 | 63,9      | ZG5320MX-R                              |
|                      |  | 154,9                   | 419,1 | 304,8 | 383,5 | 51,5      | ZG5410MX-R                              |
|                      |  | 180,3                   | 414,0 | 421,6 | 500,4 | 64,0      | ZG5420MX-R                              |
| Briggs & Stratton *  | 70 - 700                                   | 154,9                   | 419,1 | 304,8 | 383,5 | 50,3      | ZG5310MX-BR                             |
|                      |  | 180,3                   | 414,0 | 421,6 | 500,4 | 62,7      | ZG5320MX-BR                             |
|                      |  | 154,9                   | 419,1 | 304,8 | 383,5 | 50,3      | ZG5410MX-BR                             |
|                      |  | 180,3                   | 414,0 | 421,6 | 500,4 | 62,8      | ZG5420MX-BR                             |
|                      |  | 269,0                   | 399,0 | 505,0 | 557,0 | 86,0      | ZG5840MX-BR                             |

### Vazão de Óleo vs. Pressão



Mostrada: ZG6440MX-BCFH



## Série ZG6

Capacidade do Reservatório:

**39 litros**

Vazão de Pressão Nominal:

**3,27 l/mín.**

Fabricante de Motor:

**23,0 Nm**

Nível de Ruído:

**88 - 93 dBA**

Pressão Máxima de Trabalho:

**700 bar (10.000 psi)**

- Recursos das características de alta eficiência da Z-Class:
  - maior vazão de óleo no by-pass de pressão
  - bomba com componentes patenteados, rotatórios e balanceados para reduzir a vibração
  - válvulas de retenção com pistão substituível aumentam a vida útil dos componentes da bomba
- Duas velocidades de operação e by-pass de alta pressão reduzem o tempo dos ciclos para maior produtividade
- Visor protegido em toda a extensão nos reservatórios permite o monitoramento fácil do nível de óleo
- Carrinho robusto com rodas permite o transporte em terrenos irregulares e dispositivos com alavancas dobráveis facilitam o armazenamento
- Trocador de calor pneumático duplo estabiliza a temperatura do óleo
- Gaiola de proteção para portabilidade e levantamento, protege a bomba
- Motor Briggs & Stratton de 17 pés-libras com partida elétrica, pressurização de óleo, saída de carga de 16 amperes para os acessórios



### Outras Opções Disponíveis

As bombas ZG5/ZG6 estão disponíveis em vasta gama de configurações e opções.

Entre em contato com Enerpac para mais informações.



### Mangueiras de Alta Pressão

Enerpac oferece uma linha completa de mangueiras hidráulicas de alta qualidade. Para garantir a integridade de seu sistema, especifique somente as genuínas mangueiras hidráulicas Enerpac.

| Usada com Cilindro | Capacidade Utilizável de Óleo (litros) | Modelo de Válvula | Função da Válvula          | Modelo        | Fabricante do Motor* | Tamanho do Motor (Nm) | Peso (kg) |
|--------------------|--|-------------------|----------------------------|---------------|----------------------|-----------------------|-----------|
| Dupla Ação         | 39                                     | VM43              | Avanço/Sustentação/Retorno | ZG6440MX-BCFH | Briggs & Stratton    | 23                    | 152       |