

▼ Unidades de acionamento RSL com cabeçote sextavado RLP intercambiável e inserto de encaixe quadrado RSQ



Estabelecendo Novos Padrões em Segurança, Simplicidade e Desempenho



Opções e Acessórios

Os braços de reação longos e os tubos opcionais são acessórios comuns disponíveis para garantir a máxima versatilidade. Entre em contato com seu representante Enerpac para obter ajuda na escolha da melhor solução para sua aplicação.

Página: **269**



Chave de Apoio "Back-Up"

Usada para impedir que a porca traseira gire durante o aperto ou soltura. Dois tamanhos de sextavado em uma ferramenta.

Tamanhos do Sextavado (A/F)		Número do Modelo da Chave de Apoio "Back-Up"
(pol)	(mm)	
1 ¹ / ₁₆ - 1 ¹ / ₄	27 - 32	BUS01
1 ⁷ / ₁₆ - 1 ⁵ / ₈	36 - 41	BUS02
1 ¹³ / ₁₆ - 2	46 - 50	BUS03
2 ³ / ₁₆ - 2 ³ / ₈	55 - 60	BUS04
2 ⁹ / ₁₆ - 2 ³ / ₄	65 - 70	BUS05
2 ¹⁵ / ₁₆ - 3 ¹ / ₈	75 - 80	BUS06
3 ¹ / ₂ - 3 ⁷ / ₈	-	BUS07
4 ¹ / ₄ - 4 ⁵ / ₈	-	BUS08
-	85 - 90	BUS09
3 ³ / ₄ - 3 ¹⁵ / ₁₆	95 - 100	BUS10
4 ¹ / ₈ - 4 ¹⁵ / ₁₆	105 - 110	BUS11
-	115 - 120	BUS12

Página: **245**



Bombas para Chaves Hidráulicas de Torque

Visite www.enerpac.com para combinações de sistemas de bombas com acionamento pneumático e elétrico que oferecem o controle no acionamento das chaves hidráulicas de torque.

Página: **291**

Segurança e Desempenho

- O projeto inovador envolve completamente todas as partes móveis, minimizando os pontos de esmagamento
- O ângulo de rotação de 30 a 35° fornece produtividade adicional, evitando "travamento da ferramenta", comum em alguns modelos de torquímetros

Simplicidade

- Projeto simples e robusto com liga de aço e com apenas três partes móveis requer menos manutenção
- Estão disponíveis alças robustas em ambos os lados e na parte superior dos cabeçotes, para permitir capacidade extra de manobra
- Projetado para fornecer ótimas relações de resistência/peso e torque/peso
- Mínimo raio de ressalto do cabeçote para facilitar o posicionamento da ferramenta

Versatilidade

- Projeto de cabeçote intercambiável
- Ampla gama de tamanhos hexagonais disponíveis para todas as aplicações
- O braço de reação conta com trava de disco simples permitindo uma troca rápida
- Para uso em várias aplicações industriais, de energia e de petróleo e gás

Precisão

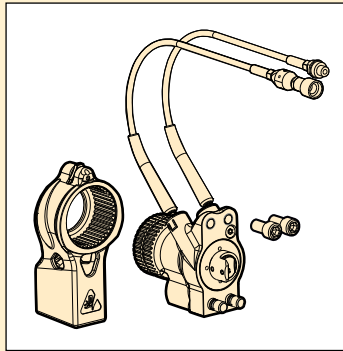
- Precisão de +/- 3%

Unidades Acionadoras para Cabeçotes Hexagonais e Inserto de Encaixe Quadrado

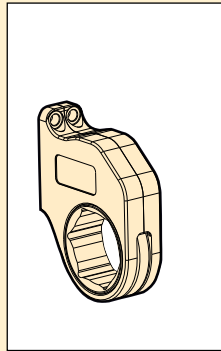


Um Acionador, Duas Ferramentas

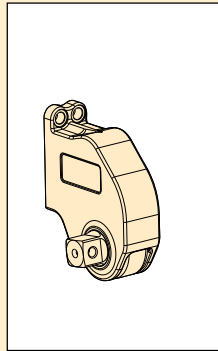
Uma Unidade Acionadora Hidráulica RSL se conecta ao Cabeçote Hexagonal RLP ou ao Inserto de Encaixe Quadrado RSQ.



RSL

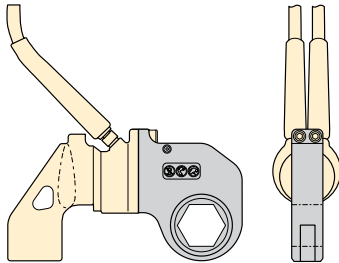


RLP... / RLP...SL

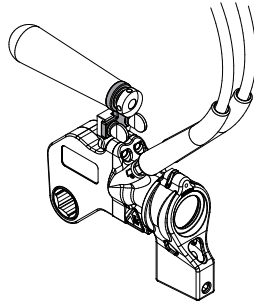


RSQ

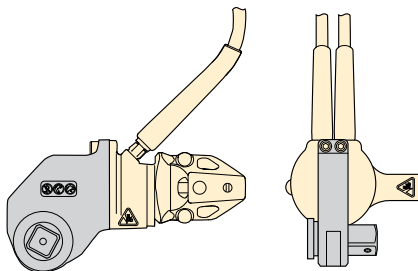
▼ Unidade acionadora RSL mostrada com o Cabeçote Hexagonal de Baixo Perfil RLP



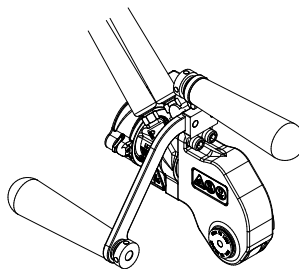
▼ Entre em contato com Enerpac para manoplas opcionais



▼ Unidade acionadora RSL mostrada com o Inserto de Encaixe Quadrado RSQ



▼ Entre em contato com Enerpac para manoplas opcionais



▼ TABELA DE SELEÇÃO

Gama de Cabeçotes Hexagonais (A/F) (consulte as páginas 264 a 268 para tamanhos e números de modelo)		Unidade de Acionamento Modelo	Máximo Torque de Saída		Peso (kg)
(mm)	(pol)		(Nm)	(pés-lbs)	
26 - 60	7/8 - 2 3/8	RSL1500	1909	1408	1,6
33 - 75	1 5/16 - 2 15/16	RSL3000	4176	3080	2,6
46 - 80	1 11/16 - 3 1/8	RSL5000	7190	5303	4,1
60 - 80	2 3/8 - 3 1/8	RSL8000	10.659	7862	4,9
62 - 110	2 7/16 - 4 5/8	RSL11000	15.123	11.154	5,3
75 - 115	2 15/16 - 4 5/8	RSL19000	25.547	18.843	9,1
80 - 155	3 1/8 - 6 1/8	RSL28000	37.965	28.002	10,0

Série RSL



Máximo Torque de Saída:

1909 - 37.965 Nm

Faixa dos Sextavados:

26 - 155 mm

Faixa dos Sextavados:

7/8 - 6 1/8 polegadas

Pressão Máxima de Trabalho:

690 bar



Selecione o Torque Certo

Escolha o seu Chave de Torque Enerpac usando a regra básica para soltar parafusos e porcas: o torque para afrouxar é de aproximadamente 250% do torque usado para apertar.



Mangueiras para Torquímetro

Use mangueiras Enerpac THQ700 com Torquímetro da Série RSL para assegurar a integridade de seu sistema hidráulico.

2 mangueiras, 2 m de comprimento	THQ702T
2 mangueiras, 6 m de comprimento	THQ706T
2 mangueiras, 12 m de comprimento	THQ712T



Cabeçotes Hexagonais de Baixo Perfil Série RLP

Para cabeçotes hexagonais com medidas imperial e métrica, consulte as páginas 264-268.

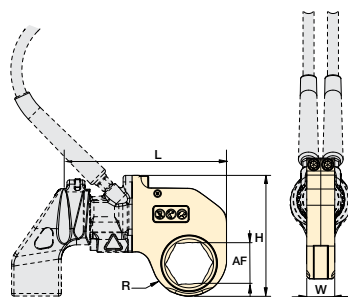
Página: **264**



Insertos de Encaixe Quadrado Série RSQ

Os insertos de encaixe quadrado RSQ são intercambiáveis com os cabeçotes sextavados RLP para o mesmo tamanho de unidade acionadora RSL.

Página: **272**



Faixa dos Sextavados:

26 - 155 mm

Faixa dos Sextavados:

7/8 - 6 1/8 polegadas

Pressão Máxima de Trabalho:

690 bar

Série RSL



▼ **TABELA DE SELEÇÃO**

Unidade de Acionamento Modelo	Tamanho do Sextavado		Número do Modelo do Cabeçote Hexagonal	Máximo Torque de Saída		Dimensões (pol.)				Peso (lbs)	Dimensões (mm)				Peso (kg)	
	(pol)	(mm)		(Pés-libras)	(Nm)	R	L	W	H		R	L	W	H		
RSL1500	7/8	-	RLP1014	320	434	0.79	6.00	1.25	4.33	2.2	20,1	152,4	31,8	110,0	1,0	
	1 1/16	26	RLP1101	640	868	0.95	6.05	1.25	4.50	2.2	24,1	153,7	31,8	114,3	1,0	
	1 1/8	-	RLP1102	640	868	1.03	6.12	1.25	4.57	2.3	26,2	155,4	31,8	116,1	1,0	
	1 3/16	30	RLP1103	640	868	1.03	6.12	1.25	4.57	2.3	26,2	155,4	31,8	116,1	1,0	
	1 1/4	32	RLP1104	640	868	1.03	6.12	1.25	4.57	2.3	26,2	155,4	31,8	116,1	1,0	
	1 5/16	33	RLP1105	900	1220	1.15	6.24	1.25	4.69	2.4	29,2	158,5	31,8	119,1	1,1	
	1 3/8	35	RLP1106	900	1220	1.15	6.24	1.25	4.69	2.4	29,2	158,5	31,8	119,1	1,1	
	1 7/16	36	RLP1107	900	1220	1.15	6.24	1.25	4.69	2.4	29,2	158,5	31,8	119,1	1,1	
	1 1/2	38	RLP1108	1408	1909	1.31	6.41	1.25	4.86	2.7	33,3	162,8	31,8	123,4	1,2	
	1 9/16	-	RLP1109	1408	1909	1.31	6.41	1.25	4.86	2.7	33,3	162,8	31,8	123,4	1,2	
	1 5/8	41	RLP1110	1408	1909	1.31	6.41	1.25	4.86	2.7	33,3	162,8	31,8	123,4	1,2	
	1 11/16	-	RLP1111	1408	1909	1.40	6.49	1.25	4.94	2.7	35,6	164,8	31,8	125,5	1,2	
	1 3/4	-	RLP1112	1408	1909	1.40	6.49	1.25	4.94	2.7	35,6	164,8	31,8	125,5	1,2	
	1 13/16	46	RLP1113	1408	1909	1.40	6.49	1.25	4.94	2.7	35,6	164,8	31,8	125,5	1,2	
	1 7/8	-	RLP1114	1408	1909	1.48	6.58	1.25	5.03	2.7	37,6	167,1	31,8	127,8	1,2	
	1 15/16	-	RLP1115	1408	1909	1.48	6.58	1.25	5.03	2.7	37,6	167,1	31,8	127,8	1,2	
	2	50	RLP1200	1408	1909	1.48	6.58	1.25	5.03	2.7	37,6	167,1	31,8	127,8	1,2	
	2 1/16	-	RLP1201	1408	1909	1.58	6.68	1.25	5.13	2.7	40,1	169,7	31,8	130,3	1,2	
	2 1/8	-	RLP1202	1408	1909	1.58	6.68	1.25	5.13	2.7	40,1	169,7	31,8	130,3	1,2	
	2 3/16	55	RLP1203	1408	1909	1.58	6.68	1.25	5.13	2.7	40,1	169,7	31,8	130,3	1,2	
	2 1/4	-	RLP1204	1408	1909	1.70	6.79	1.25	5.24	2.8	43,2	172,5	31,8	133,1	1,3	
	2 5/16	-	RLP1205	1408	1909	1.70	6.79	1.25	5.24	2.8	43,2	172,5	31,8	133,1	1,3	
	2 3/8	60	RLP1206	1408	1909	1.70	6.79	1.25	5.24	2.8	43,2	172,5	31,8	133,1	1,3	
	RSL3000	1 5/16	33	RLP3105	900	1220	1.18	7.62	1.38	5.49	3.5	30,0	193,5	35,1	139,4	1,6
		1 3/8	35	RLP3106	900	1220	1.18	7.62	1.38	5.49	3.5	30,0	193,5	35,1	139,4	1,6
		1 7/16	36	RLP3107	900	1220	1.18	7.62	1.38	5.49	3.5	30,0	193,5	35,1	139,4	1,6
		1 1/2	38	RLP3108	1200	1627	1.32	7.77	1.38	5.63	3.9	33,5	197,4	35,1	143,0	1,8
1 9/16		-	RLP3109	1200	1627	1.32	7.77	1.38	5.63	3.9	33,5	197,4	35,1	143,0	1,8	
1 5/8		41	RLP3110	1200	1627	1.32	7.77	1.38	5.63	3.9	33,5	197,4	35,1	143,0	1,8	
1 11/16		-	RLP3111	1900	2576	1.47	7.87	1.38	5.78	4.0	37,3	199,9	35,1	146,8	1,8	
1 3/4		-	RLP3112	1900	2576	1.47	7.87	1.38	5.78	4.0	37,3	199,9	35,1	146,8	1,8	
1 13/16		46	RLP3113	1900	2576	1.47	7.87	1.38	5.78	4.0	37,3	199,9	35,1	146,8	1,8	
1 7/8		-	RLP3114	2600	3526	1.60	8.04	1.38	5.92	4.5	40,6	204,2	35,1	150,4	2,0	
1 15/16		-	RLP3115	2600	3526	1.60	8.04	1.38	5.92	4.5	40,6	204,2	35,1	150,4	2,0	
2		50	RLP3200	2600	3526	1.60	8.04	1.38	5.92	4.5	40,6	204,2	35,1	150,4	2,0	
2 1/16		-	RLP3201	3080	4176	1.76	8.16	1.38	6.08	4.7	44,7	207,3	35,1	154,4	2,1	
2 1/8		-	RLP3202	3080	4176	1.76	8.16	1.38	6.08	4.7	44,7	207,3	35,1	154,4	2,1	
2 3/16		55	RLP3203	3080	4176	1.76	8.16	1.38	6.08	4.7	44,7	207,3	35,1	154,4	2,1	
2 1/4		-	RLP3204	3080	4176	1.84	8.25	1.38	6.15	4.8	46,7	209,6	35,1	156,2	2,2	
2 5/16		-	RLP3205	3080	4176	1.84	8.25	1.38	6.15	4.8	46,7	209,6	35,1	156,2	2,2	
2 3/8		60	RLP3206	3080	4176	1.84	8.25	1.38	6.15	4.8	46,7	209,6	35,1	156,2	2,2	
2 7/16		62	RLP3207	3080	4176	1.95	8.14	1.38	6.26	4.6	49,5	206,8	35,1	159,0	2,1	
2 1/2		63	RLP3208	3080	4176	1.95	8.14	1.38	6.26	4.6	49,5	206,8	35,1	159,0	2,1	
2 9/16		65	RLP3209	3080	4176	1.95	8.14	1.38	6.26	4.6	49,5	206,8	35,1	159,0	2,1	
2 5/8		-	RLP3210	3080	4176	2.04	8.23	1.38	6.36	4.4	51,8	209,0	35,1	161,5	2,0	
2 11/16		-	RLP3211	3080	4176	2.04	8.23	1.38	6.36	4.4	51,8	209,0	35,1	161,5	2,0	
2 3/4		70	RLP3212	3080	4176	2.04	8.23	1.38	6.36	4.4	51,8	209,0	35,1	161,5	2,0	
2 13/16		-	RLP3213	3080	4176	2.16	8.34	1.38	6.54	4.7	54,9	211,8	35,1	166,1	2,1	
2 7/8		-	RLP3214	3080	4176	2.16	8.34	1.38	6.54	4.7	54,9	211,8	35,1	166,1	2,1	
2 15/16		75	RLP3215	3080	4176	2.16	8.34	1.38	6.54	4.7	54,9	211,8	35,1	166,1	2,1	

Cabeçotes Sextavados para a Série RSL



As Soluções de Software para Integridade de Aparafusamento da Enerpac desempenham um papel importante na implementação

e gestão de um Programa de Integridade para conexões aparafusadas. Nossa linha de software para aparafusamento inclui o **BoltUp** (calculadora on-line e gratuita que fornece cargas de parafusos confiáveis e reproduzíveis), o **Informate** (software para cálculo de carga de parafuso para uma ampla linha de juntas flangeadas e conexões com acoplamentos mecânicos / "clamps"), e o **Sistema de Gestão de Dados de Integridade/iDMS** (sistema de gestão de dados flexível e planejamento de atividades para uso em ativos que apresentam conexões aparafusadas). Contate a Enerpac para mais informações.

Página: 416

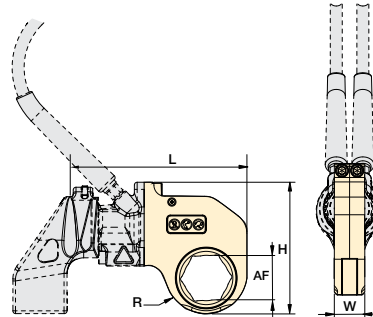


Cabeçotes sextavados finos

Para acessar espaços estreitos, estão disponíveis os cabeçotes sextavados

de largura escalonada das séries RLP e RSL. Os cabeçotes ultra finos usam a mesma unidade acionadora que os cabeçotes RLP padrão.

Página: 270



Série RSL



Faixa dos Sextavados:

26 - 155 mm

Faixa dos Sextavados:

7/8 - 6 1/8 polegadas

Pressão Máxima de Trabalho:

690 bar

▼ TABELA DE SELEÇÃO

Unidade de Acionamento Modelo	Tamanho do Sextavado		Número do Modelo do Cabeçote Hexagonal	Máximo Torque de Saída		Dimensões (pol.)				Peso (lbs)	Dimensões (mm)				Peso (kg)
	(pol.)	(mm)		(Pés-libras)	(Nm)	R	L	W	H		R	L	W	H	
RSL5000	1 1/16	-	RLP5111	2600	3526	1.61	9.08	1.75	6.52	6.6	40,9	230,6	44,5	165,6	3,0
	1 3/4	-	RLP5112	2600	3526	1.61	9.08	1.75	6.52	6.6	40,9	230,6	44,5	165,6	3,0
	1 3/16	46	RLP5113	2600	3526	1.61	9.08	1.75	6.52	6.6	40,9	230,6	44,5	165,6	3,0
	1 7/8	-	RLP5114	2600	3526	1.61	9.08	1.75	6.52	6.6	40,9	230,6	44,5	165,6	3,0
	1 5/16	-	RLP5115	2600	3526	1.61	9.08	1.75	6.52	6.6	40,9	230,6	44,5	165,6	3,0
	2	50	RLP5200	2600	3526	1.61	9.08	1.75	6.52	6.6	40,9	230,6	44,5	165,6	3,0
	2 1/16	-	RLP5201	3500	4746	1.71	9.18	1.75	6.62	6.5	43,4	233,2	44,5	168,1	2,9
	2 1/8	-	RLP5202	3500	4746	1.71	9.18	1.75	6.62	6.5	43,4	233,2	44,5	168,1	2,9
	2 3/16	55	RLP5203	3500	4746	1.71	9.18	1.75	6.62	6.5	43,4	233,2	44,5	168,1	2,9
	2 1/4	-	RLP5204	4500	6102	1.87	9.34	1.75	6.78	7.0	47,5	237,2	44,5	172,2	3,2
	2 5/16	-	RLP5205	4500	6102	1.87	9.34	1.75	6.78	7.0	47,5	237,2	44,5	172,2	3,2
	2 3/8	60	RLP5206	4500	6102	1.87	9.34	1.75	6.78	7.0	47,5	237,2	44,5	172,2	3,2
	2 7/16	62	RLP5207	5303	7191	2.01	9.48	1.75	6.92	7.0	51,1	240,8	44,5	175,8	3,2
	2 1/2	63	RLP5208	5303	7191	2.01	9.48	1.75	6.92	7.0	51,1	240,8	44,5	175,8	3,2
	2 9/16	65	RLP5209	5303	7191	2.01	9.48	1.75	6.92	7.0	51,1	240,8	44,5	175,8	3,2
	2 5/8	-	RLP5210	5303	7191	2.16	9.63	1.75	7.07	7.5	54,9	244,6	44,5	179,6	3,4
	2 1 1/16	-	RLP5211	5303	7191	2.16	9.63	1.75	7.07	7.5	54,9	244,6	44,5	179,6	3,4
	2 3/4	70	RLP5212	5303	7191	2.16	9.63	1.75	7.07	7.5	54,9	244,6	44,5	179,6	3,4
	2 3/8	-	RLP5213	5303	7191	2.24	9.71	1.75	7.15	7.5	56,9	246,6	44,5	181,6	3,4
	2 7/8	-	RLP5214	5303	7191	2.24	9.71	1.75	7.15	7.5	56,9	246,6	44,5	181,6	3,4
2 5/16	75	RLP5215	5303	7191	2.24	9.71	1.75	7.15	7.5	56,9	246,6	44,5	181,6	3,4	
3	-	RLP5300	5303	7191	2.26	9.73	1.75	7.17	7.2	57,4	247,1	44,5	182,1	3,3	
3 1/16	-	RLP5301	5303	7191	2.26	9.73	1.75	7.17	7.2	57,4	247,1	44,5	182,1	3,3	
3 1/8	80	RLP5302	5303	7191	2.26	9.73	1.75	7.17	7.2	57,4	247,1	44,5	182,1	3,3	
RSL8000	2 3/8	60	RLP8206	4500	6102	1.87	9.53	2.25	7.00	8.9	47,5	242,1	57,2	177,8	4,0
	2 7/16	62	RLP8207	5800	7865	2.01	9.67	2.25	7.13	9.0	51,1	245,6	57,2	181,1	4,1
	2 1/2	63	RLP8208	5800	7865	2.01	9.67	2.25	7.13	9.0	51,1	245,6	57,2	181,1	4,1
	2 9/16	65	RLP8209	5800	7865	2.01	9.67	2.25	7.13	9.0	51,1	245,6	57,2	181,1	4,1
	2 5/8	-	RLP8210	7862	10.661	2.16	9.82	2.25	7.28	9.6	54,9	249,4	57,2	184,9	4,4
	2 1 1/16	-	RLP8211	7862	10.661	2.16	9.82	2.25	7.28	9.6	54,9	249,4	57,2	184,9	4,4
	2 3/4	70	RLP8212	7862	10.661	2.16	9.82	2.25	7.28	9.6	54,9	249,4	57,2	184,9	4,4
	2 3/8	-	RLP8213	7862	10.661	2.24	9.90	2.25	7.38	9.6	56,9	251,5	57,2	187,5	4,4
	2 7/8	-	RLP8214	7862	10.661	2.24	9.90	2.25	7.38	9.6	56,9	251,5	57,2	187,5	4,4
	2 5/16	75	RLP8215	7862	10.661	2.24	9.90	2.25	7.38	9.6	56,9	251,5	57,2	187,5	4,4
	3	-	RLP8300	7862	10.661	2.26	9.92	2.25	7.39	9.3	57,4	252,0	57,2	187,7	4,2
	3 1/16	-	RLP8301	7862	10.661	2.26	9.92	2.25	7.39	9.3	57,4	252,0	57,2	187,7	4,2
	3 1/8	80	RLP8302	7862	10.661	2.26	9.92	2.25	7.39	9.3	57,4	252,0	57,2	187,7	4,2

Série
RSL



Faixa dos Sextavados:

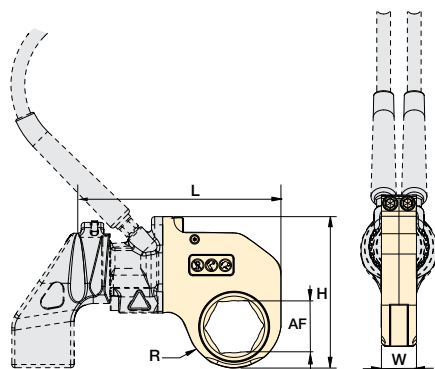
26 - 155 mm

Faixa dos Sextavados:

7/8 - 6 1/8 polegadas

Pressão Máxima de Trabalho:

690 bar



▼ TABELA DE SELEÇÃO

Unidade de Acionamento Modelo	Tamanho do Sextavado		Número do Modelo do Cabeçote Hexagonal	Máximo Torque de Saída		Dimensões (pol.)				Peso (lbs)	Dimensões (mm)				Peso (kg)
	(pol.)	(mm)		(Pés-libras)	(Nm)	R	L	W	H		R	L	W	H	
RSL11000	2 7/16	62	RLP11207	5800	7865	1.98	10.00	2.50	8.03	14.2	50,3	254,0	63,5	204,0	6,4
	2 1/2	-	RLP11208	5800	7865	1.98	10.00	2.50	8.03	14.2	50,3	254,0	63,5	204,0	6,4
	2 9/16	65	RLP11209	5800	7865	1.98	10.00	2.50	8.03	14.2	50,3	254,0	63,5	204,0	6,4
	2 5/8	-	RLP11210	7300	9899	2.19	11.20	2.50	8.23	14.8	55,6	284,5	63,5	209,0	6,7
	2 11/16	-	RLP11211	7300	9899	2.19	11.20	2.50	8.23	14.8	55,6	284,5	63,5	209,0	6,7
	2 3/4	70	RLP11212	7300	9899	2.19	11.20	2.50	8.23	14.8	55,6	284,5	63,5	209,0	6,7
	2 13/16	-	RLP11213	9000	12.204	2.29	11.31	2.50	8.34	14.8	58,2	287,3	63,5	211,8	6,7
	2 7/8	-	RLP11214	9000	12.204	2.29	11.31	2.50	8.34	14.8	58,2	287,3	63,5	211,8	6,7
	2 15/16	75	RLP11215	9000	12.204	2.29	11.31	2.50	8.34	14.8	58,2	287,3	63,5	211,8	6,7
	3	-	RLP11300	11,154	15.125	2.43	11.44	2.50	8.47	15.2	61,7	290,6	63,5	215,1	6,9
	3 1/16	-	RLP11301	11,154	15.125	2.43	11.44	2.50	8.47	15.2	61,7	290,6	63,5	215,1	6,9
	3 1/8	80	RLP11302	11,154	15.125	2.43	11.44	2.50	8.47	15.2	61,7	290,6	63,5	215,1	6,9
	3 3/16	-	RLP11303	11,154	15.125	2.60	11.71	2.50	8.64	16.6	66,0	297,4	63,5	219,5	7,5
	-	85	RLP11085M	11,154	15.125	2.60	11.71	2.50	8.64	16.6	66,0	297,4	63,5	219,5	7,5
	3 1/4	-	RLP11304	11,154	15.125	2.60	11.71	2.50	8.64	16.6	66,0	297,4	63,5	219,5	7,5
	3 5/16	-	RLP11305	11,154	15.125	2.60	11.71	2.50	8.64	16.6	66,0	297,4	63,5	219,5	7,5
	3 3/8	-	RLP11306	11,154	15.125	2.60	11.71	2.50	8.64	16.6	66,0	297,4	63,5	219,5	7,5
	3 7/16	-	RLP11307	11,154	15.125	2.60	11.71	2.50	8.64	16.6	66,0	297,4	63,5	219,5	7,5
	3 1/2	-	RLP11308	11,154	15.125	2.60	11.71	2.50	8.64	16.6	66,0	297,4	63,5	219,5	7,5
	-	90	RLP11090M	11,154	15.125	2.88	11.89	2.50	8.92	17.2	73,2	302,0	63,5	226,6	7,8
	3 9/16	-	RLP11309	11,154	15.125	2.88	11.89	2.50	8.92	17.2	73,2	302,0	63,5	226,6	7,8
	3 5/8	-	RLP11310	11,154	15.125	2.88	11.89	2.50	8.92	17.2	73,2	302,0	63,5	226,6	7,8
	3 11/16	-	RLP11311	11,154	15.125	2.88	11.89	2.50	8.92	17.2	73,2	302,0	63,5	226,6	7,8
	3 3/4	95	RLP11312	11,154	15.125	2.88	11.89	2.50	8.92	17.2	73,2	302,0	63,5	226,6	7,8
	3 13/16	-	RLP11313	11,154	15.125	2.88	11.89	2.50	8.92	17.2	73,2	302,0	63,5	226,6	7,8
	3 7/8	-	RLP11314	11,154	15.125	2.88	11.89	2.50	8.92	17.2	73,2	302,0	63,5	226,6	7,8
	3 15/16	100	RLP11315	11,154	15.125	2.98	12.00	2.50	9.03	16.4	75,7	304,8	63,5	229,4	7,4
	4	-	RLP11400	11,154	15.125	2.98	12.00	2.50	9.03	16.4	75,7	304,8	63,5	229,4	7,4
	4 1/16	-	RLP11401	11,154	15.125	2.98	12.00	2.50	9.03	16.4	75,7	304,8	63,5	229,4	7,4
	4 1/8	105	RLP11402	11,154	15.125	2.98	12.00	2.50	9.03	16.4	75,7	304,8	63,5	229,4	7,4
4 1/4	-	RLP11404	11,154	15.125	2.98	12.00	2.50	9.03	16.4	75,7	304,8	63,5	229,4	7,4	
4 5/16	110	RLP11405	11,154	15.125	3.25	12.27	2.50	9.30	17.6	82,6	311,7	63,5	236,2	8,0	
4 1/2	-	RLP11408	11,154	15.125	3.25	12.27	2.50	9.30	17.6	82,6	311,7	63,5	236,2	8,0	
4 5/8	-	RLP11410	11,154	15.125	3.25	12.27	2.50	9.30	17.6	82,6	311,7	63,5	236,2	8,0	

Cabeçotes Sextavados para a Série RSL



As Soluções de Software para Integridade de Aparafusamento da Enerpac desempenham um papel importante na implementação

e gestão de um Programa de Integridade para conexões aparafusadas. Nossa linha de software para aparafusamento inclui o **BoltUp** (calculadora on-line e gratuita que fornece cargas de parafusos confiáveis e reproduzíveis), o **Informate** (software para cálculo de carga de parafuso para uma ampla linha de juntas flangeadas e conexões com acoplamentos mecânicos / "clamps"), e o **Sistema de Gestão de Dados de Integridade/iDMS** (sistema de gestão de dados flexível e planejamento de atividades para uso em ativos que apresentam conexões aparafusadas). Contate a Enerpac para mais informações.

Página: 416

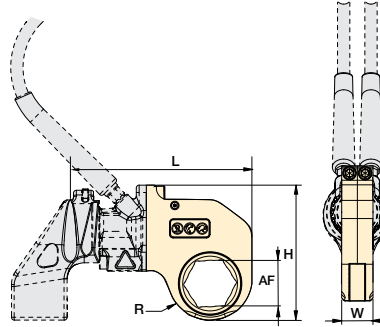
Série RSL



Faixa dos Sextavados:
26 - 155 mm

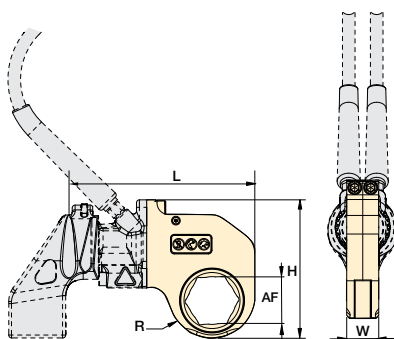
Faixa dos Sextavados:
7/8 - 6 1/8 polegadas

Pressão Máxima de Trabalho:
690 bar



▼ TABELA DE SELEÇÃO

Unidade de Acionamento Modelo	Tamanho do Sextavado		Número do Modelo do Cabeçote Hexagonal	Máximo Torque de Saída		Dimensões (pol.)				Peso (lbs)	Dimensões (mm)				Peso (kg)
	(pol)	(mm)		(Pés-libras)	(Nm)	R	L	W	H		R	L	W	H	
RSL19000	2 ¹⁵ / ₁₆	75	RLP19215	11,000	14.916	2.45	12.72	2.75	9.44	21.5	62,2	323,1	69,9	239,8	9,8
	3	-	RLP19300	11,000	14.916	2.45	12.72	2.75	9.44	21.5	62,2	323,1	69,9	239,8	9,8
	3 ¹ / ₁₆	-	RLP19301	11,000	14.916	2.45	12.72	2.75	9.44	21.5	62,2	323,1	69,9	239,8	9,8
	3 ¹ / ₈	80	RLP19302	11,000	14.916	2.45	12.72	2.75	9.44	21.5	62,2	323,1	69,9	239,8	9,8
	3 ³ / ₁₆	-	RLP19303	16,000	21.696	2.77	13.04	2.75	9.76	22.6	70,4	331,2	69,9	247,9	10,3
	-	85	RLP19085M	16,000	21.696	2.77	13.04	2.75	9.76	22.6	70,4	331,2	69,9	247,9	10,3
	3 ¹ / ₄	-	RLP19304	16,000	21.696	2.77	13.04	2.75	9.76	22.6	70,4	331,2	69,9	247,9	10,3
	3 ⁵ / ₁₆	-	RLP19305	16,000	21.696	2.77	13.04	2.75	9.76	22.6	70,4	331,2	69,9	247,9	10,3
	3 ³ / ₈	-	RLP19306	16,000	21.696	2.77	13.04	2.75	9.76	22.6	70,4	331,2	69,9	247,9	10,3
	3 ⁷ / ₁₆	-	RLP19307	16,000	21.696	2.77	13.04	2.75	9.76	22.6	70,4	331,2	69,9	247,9	10,3
	3 ¹ / ₂	-	RLP19308	16,000	21.696	2.77	13.04	2.75	9.76	22.6	70,4	331,2	69,9	247,9	10,3
	-	90	RLP19090M	18,843	25.551	2.95	13.22	2.75	9.94	23.8	74,9	335,8	69,9	252,5	10,8
	3 ⁹ / ₁₆	-	RLP19309	18,843	25.551	2.95	13.22	2.75	9.94	23.8	74,9	335,8	69,9	252,5	10,8
	3 ⁵ / ₈	-	RLP19310	18,843	25.551	2.95	13.22	2.75	9.94	23.8	74,9	335,8	69,9	252,5	10,8
	3 ¹¹ / ₁₆	-	RLP19311	18,843	25.551	2.95	13.22	2.75	9.94	23.8	74,9	335,8	69,9	252,5	10,8
	3 ³ / ₄	95	RLP19312	18,843	25.551	2.95	13.22	2.75	9.94	23.8	74,9	335,8	69,9	252,5	10,8
	3 ¹³ / ₁₆	-	RLP19313	18,843	25.551	2.95	13.22	2.75	9.94	23.8	74,9	335,8	69,9	252,5	10,8
	3 ⁷ / ₈	-	RLP19314	18,843	25.551	2.95	13.22	2.75	9.94	23.8	74,9	335,8	69,9	252,5	10,8
	3 ¹⁵ / ₁₆	100	RLP19315	18,843	25.551	3.30	13.57	2.75	10.28	25.3	83,8	344,7	69,9	261,1	11,5
	4	-	RLP19400	18,843	25.551	3.30	13.57	2.75	10.28	25.3	83,8	344,7	69,9	261,1	11,5
	4 ¹ / ₁₆	-	RLP19401	18,843	25.551	3.30	13.57	2.75	10.28	25.3	83,8	344,7	69,9	261,1	11,5
	4 ¹ / ₈	105	RLP19402	18,843	25.551	3.30	13.57	2.75	10.28	25.3	83,8	344,7	69,9	261,1	11,5
	4 ³ / ₁₆	-	RLP19403	18,843	25.551	3.30	13.57	2.75	10.28	25.3	83,8	344,7	69,9	261,1	11,5
	4 ¹ / ₄	-	RLP19404	18,843	25.551	3.30	13.57	2.75	10.28	25.3	83,8	344,7	69,9	261,1	11,5
	4 ⁵ / ₁₆	110	RLP19405	18,843	25.551	3.44	13.71	2.75	10.43	25.6	87,4	348,2	69,9	264,9	11,6
	4 ³ / ₈	-	RLP19406	18,843	25.551	3.44	13.71	2.75	10.43	25.6	87,4	348,2	69,9	264,9	11,6
	4 ⁷ / ₁₆	-	RLP19407	18,843	25.551	3.44	13.71	2.75	10.43	25.6	87,4	348,2	69,9	264,9	11,6
	4 ¹ / ₂	-	RLP19408	18,843	25.551	3.44	13.71	2.75	10.43	25.6	87,4	348,2	69,9	264,9	11,6
	-	115	RLP19115M	18,843	25.551	3.44	13.71	2.75	10.43	25.6	87,4	348,2	69,9	264,9	11,6
	4 ⁹ / ₁₆	-	RLP19409	18,843	25.551	3.44	13.71	2.75	10.43	25.6	87,4	348,2	69,9	264,9	11,6
4 ⁵ / ₈	-	RLP19410	18,843	25.551	3.44	13.71	2.75	10.43	25.6	87,4	348,2	69,9	264,9	11,6	



Faixa dos Sextavados:
26 - 155 mm

Faixa dos Sextavados:
7/8 - 6 1/8 pol.

Pressão Máxima de Trabalho:
690 bar

Série
RSL



▼ TABELA DE SELEÇÃO

Unidade de Acionamento Modelo	Tamanho do Sextavado		Número do Modelo do Cabeçote Hexagonal	Máximo Torque de Saída		Dimensões (pol)				Peso (lbs)	Dimensões (mm)				Peso (kg)
	(pol)	(mm)		(Pés-libras)	(Nm)	R	L	W	H		R	L	W	H	
RSL28000	3 1/8	80	RLP28302	16,000	21.696	2.56	14.36	3.00	10.54	27.6	65,0	364,7	76,2	267,7	12,5
	3 3/16	-	RLP28303	16,000	21.696	2.56	14.36	3.00	10.54	27.6	65,0	364,7	76,2	267,7	12,5
	-	85	RLP28085M	16,000	21.696	2.56	14.36	3.00	10.54	27.6	65,0	364,7	76,2	267,7	12,5
	3 1/4	-	RLP28304	16,000	21.696	2.56	14.36	3.00	10.54	27.6	65,0	364,7	76,2	267,7	12,5
	3 5/16	-	RLP28305	16,000	21.696	2.56	14.36	3.00	10.54	27.6	65,0	364,7	76,2	267,7	12,5
	3 3/8	-	RLP28306	16,000	21.696	2.56	14.36	3.00	10.54	27.6	65,0	364,7	76,2	267,7	12,5
	3 7/16	-	RLP28307	16,000	21.696	2.56	14.36	3.00	10.54	27.6	65,0	364,7	76,2	267,7	12,5
	3 1/2	-	RLP28308	16,000	21.696	2.56	14.36	3.00	10.54	27.6	65,0	364,7	76,2	267,7	12,5
	-	90	RLP28090M	22,000	29.832	2.92	14.36	3.00	10.77	28.8	74,2	364,7	76,2	273,6	13,1
	3 9/16	-	RLP28309	22,000	29.832	2.92	14.36	3.00	10.77	28.8	74,2	364,7	76,2	273,6	13,1
	3 5/8	-	RLP28310	22,000	29.832	2.92	14.36	3.00	10.77	28.8	74,2	364,7	76,2	273,6	13,1
	3 11/16	-	RLP28311	22,000	29.832	2.92	14.36	3.00	10.77	28.8	74,2	364,7	76,2	273,6	13,1
	3 3/4	95	RLP28312	22,000	29.832	2.92	14.36	3.00	10.77	28.8	74,2	364,7	76,2	273,6	13,1
	3 13/16	-	RLP28313	22,000	29.832	2.92	14.36	3.00	10.77	28.8	74,2	364,7	76,2	273,6	13,1
	3 7/8	-	RLP28314	22,000	29.832	2.92	14.36	3.00	10.77	28.8	74,2	364,7	76,2	273,6	13,1
	3 15/16	100	RLP28315	28,002	37.971	3.29	14.47	3.00	11.14	31.7	83,6	367,5	76,2	283,0	14,4
	4	-	RLP28400	28,002	37.971	3.29	14.47	3.00	11.14	31.7	83,6	367,5	76,2	283,0	14,4
	4 1/16	-	RLP28401	28,002	37.971	3.29	14.47	3.00	11.14	31.7	83,6	367,5	76,2	283,0	14,4
	4 1/8	105	RLP28402	28,002	37.971	3.29	14.47	3.00	11.14	31.7	83,6	367,5	76,2	283,0	14,4
	4 3/16	-	RLP28403	28,002	37.971	3.29	14.47	3.00	11.14	31.7	83,6	367,5	76,2	283,0	14,4
	4 1/4	-	RLP28404	28,002	37.971	3.29	14.47	3.00	11.14	31.7	83,6	367,5	76,2	283,0	14,4
	4 5/16	110	RLP28405	28,002	37.971	3.43	14.61	3.00	11.28	31.5	87,1	371,1	76,2	286,5	14,3
	4 3/8	-	RLP28406	28,002	37.971	3.43	14.61	3.00	11.28	31.5	87,1	371,1	76,2	286,5	14,3
	4 7/16	-	RLP28407	28,002	37.971	3.43	14.61	3.00	11.28	31.5	87,1	371,1	76,2	286,5	14,3
	4 1/2	-	RLP28408	28,002	37.971	3.43	14.61	3.00	11.28	31.5	87,1	371,1	76,2	286,5	14,3
	-	115	RLP28115M	28,002	37.971	3.43	14.61	3.00	11.28	31.5	87,1	371,1	76,2	286,5	14,3
	4 9/16	-	RLP28409	28,002	37.971	3.43	14.61	3.00	11.28	31.5	87,1	371,1	76,2	286,5	14,3
	4 5/8	-	RLP28410	28,002	37.971	3.43	14.61	3.00	11.28	31.5	87,1	371,1	76,2	286,5	14,3
	4 3/4	120	RLP28412	28,002	37.971	3.65	14.83	3.00	11.50	33.5	92,7	376,7	76,2	292,1	15,2
	-	123	RLP28123M	28,002	37.971	3.65	14.83	3.00	11.50	33.5	92,7	376,7	76,2	292,1	15,2
	4 7/8	-	RLP28414	28,002	37.971	3.65	14.83	3.00	11.50	33.5	92,7	376,7	76,2	292,1	15,2
	5	-	RLP28500	28,002	37.971	3.65	14.83	3.00	11.50	33.5	92,7	376,7	76,2	292,1	15,2
	5 1/8	130	RLP28502	28,002	37.971	3.79	14.97	3.00	11.64	33.2	96,3	380,2	76,2	295,7	15,1
	5 3/16	-	RLP28503	28,002	37.971	3.79	14.97	3.00	11.64	33.2	96,3	380,2	76,2	295,7	15,1
	5 1/4	-	RLP28504	28,002	37.971	3.79	14.97	3.00	11.64	33.2	96,3	380,2	76,2	295,7	15,1
	5 5/8	135	RLP28506	28,002	37.971	3.79	14.97	3.00	11.64	33.2	96,3	380,2	76,2	295,7	15,1
	5 1/2	140	RLP28508	28,002	37.971	4.05	15.23	3.00	11.90	33.5	102,9	386,8	76,2	302,3	15,2
	5 9/16	-	RLP28509	28,002	37.971	4.05	15.23	3.00	11.90	33.5	102,9	386,8	76,2	302,3	15,2
	5 3/8	-	RLP28510	28,002	37.971	4.05	15.23	3.00	11.90	33.5	102,9	386,8	76,2	302,3	15,2
	5 3/4	145	RLP28512	28,002	37.971	4.05	15.23	3.00	11.90	33.5	102,9	386,8	76,2	302,3	15,2
5 7/8	150	RLP28514	28,002	37.971	4.22	15.48	3.00	12.15	34.5	107,2	393,2	76,2	308,6	15,6	
6	-	RLP28600	28,002	37.971	4.22	15.48	3.00	12.15	34.5	107,2	393,2	76,2	308,6	15,6	
6 1/8	155	RLP28602	28,002	37.971	4.22	15.48	3.00	12.15	34.5	107,2	393,2	76,2	308,6	15,6	

▼ TWMP503



Graxa de Molibdênio para Chave de Torque, TWMP503

- A graxa de molibdênio Enerpac 503 reduz o atrito em componentes de fixação rosqueados, como parafusos, porcas e parafusos prisioneiros
- O coeficiente de atrito baixo e uniforme, de 0,06 (coeficiente de torque, K, de 0,11) cria condições de montagem confiáveis
- Esse lubrificante permanece no lugar em condições de calor, carga e vibração para garantir uma desmontagem fácil, de -29° C a 400° C (-20° F a 750° F)
- Recipiente de 1,8 kg (4 lb)

Para a série RSL

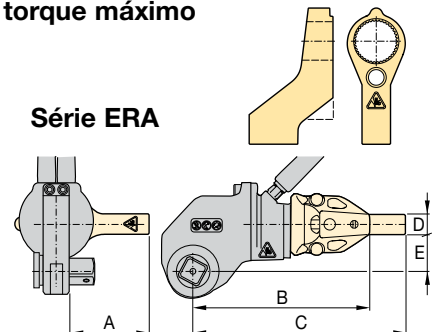


Braços de Reação Longos, Série ERA

Modelo de Chave de Torque	Modelo	Dimensões (mm)					Peso (kg)
		A	B	C	D	E	
RSL1500	ERA15114	87	145	195	29	36	0,9
	ERA15228	113	181	230	29	36	1,8
	ERA15342	139	226	276	29	36	2,7
	ERA15456	164	236	286	29	36	3,6
RSL3000	ERA15570	189	287	337	29	36	4,5
	ERA30114	105	195	257	34	41	2,7
	ERA30228	131	231	293	34	41	3,6
	ERA30342	156	266	328	34	41	4,5
RSL5000	ERA30456	181	302	364	34	41	5,4
	ERA50114	131	208	284	44	48	4,1
	ERA50228	156	243	320	44	48	5,0
	ERA50342	181	279	355	44	48	5,9
RSL11000	ERA50456	207	314	391	44	48	6,8
	ERA110114	125	219	296	51	59	6,3
	ERA110228	150	255	331	51	59	7,3
	ERA110342	176	291	367	51	59	8,2
RSL28000	ERA110456	201	326	402	51	59	9,1
	ERA280228	171	335	411	57	85	11,3
	ERA280342	197	370	447	57	85	13,6

OBSERVAÇÃO: Os braços de reação longos para a série RSL8000 e RSL19000 estão disponíveis mediante solicitação.

- Somente para uso em unidades acionadoras da série RSL, com chaves de inserto de encaixe quadrado RSQ
- Usado como substituto de braço de reação padrão
- Desenho intercambiável leve
- Dimensionado para o torque máximo

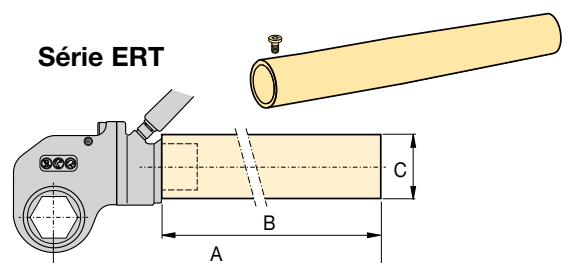


Tubos de Reação Longos, Série ERT

Modelo da Chave de Torque	Modelo	Dimensões (mm)			Peso (kg)
		A	B	Ø C	
RSL1500	ERT152	157	51	57	0,9
	ERT156	259	152	57	1,6
	ERT159	335	229	57	2,5
	ERT1512	411	305	57	3,4
	ERT1524	716	610	57	6,7
RSL3000	ERT3012	429	305	70	3,0
	ERT3024	734	610	70	5,9
RSL5000	ERT5012	451	305	89	5,6
	ERT5024	756	610	89	11,3
RSL11000	ERT1106	330	152	95	2,1
	ERT11012	483	305	95	4,1
	ERT11018	635	457	95	6,1
	ERT11024	787	610	95	8,4
RSL19000	ERT19024	800	610	127	16,7
RSL28000	ERT2806	351	152	127	3,6
	ERT28012	503	305	127	7,3
	ERT28018	655	457	127	10,9
	ERT28024	808	610	127	16,6

OBSERVAÇÃO: Os tubos de reação longos para a série RSL8000 estão disponíveis mediante solicitação.

- Somente para uso em unidades acionadoras da série RSL, com cabeçotes sextavados RLP
- Usado como substituto de braço de reação padrão
- Design em aço de peça única, durável e simples
- Facilita o correto posicionamento da ferramenta em áreas de acesso restrito
- Dimensionado para o torque máximo



▼ Mostrada: Unidade acionadora RSL com cabeçote fino intercambiável RLP—SL



Simplicidade

- Mínimo raio de ressalto para posicionamento da ferramenta sem interferências, que a torna especialmente adequada para acessar espaços apertados, tais como as válvulas BOP
- Projeto simples e robusto com liga de aço e com três partes móveis requer menos manutenção
- Atuação comprovada mesmo nos ambientes mais severos
- O braço de reação conta com trava de disco simples permitindo uma troca rápida
- Projetado para fornecer ótimas relações de resistência/peso e torque/peso

Versatilidade

- Projeto de cabeçote intercambiável
- Combinações de unidade acionadora com cabeçote hexagonal para aplicações com limitação de altura
- Ampla gama de tamanhos hexagonais disponíveis para todas as aplicações

Precisão

- Precisão de +/- 3%

Fácil de Usar

- As poucas peças móveis são facilmente acessíveis para manutenção rápida em campo
- O projeto inovador envolve completamente todas as partes móveis, minimizando os pontos de esmagamento

Estabelecendo Novos Padrões em Segurança, Simplicidade e Desempenho



Bombas para Chaves Hidráulicas de Torque

Visite www.enerpac.com para combinações de sistemas de bombas com acionamento pneumático e elétrico que oferecem o controle no acionamento das chaves hidráulicas de torque.

Página: 291



Opções e Acessórios

Os braços de reação longos e os tubos opcionais são acessórios comuns disponíveis para garantir a máxima versatilidade. Entre em contato com seu representante Enerpac para obter ajuda na escolha da melhor solução para sua aplicação.

Página: 269



Chave de Apoio "Back-Up"

Usada para impedir que a porca traseira gire durante o aperto ou soltura. Dois tamanhos de sextavado em uma ferramenta.

Tamanhos do Sextavado (A/F)		Número do Modelo da Chave de Apoio "Back-Up"
(pol)	(mm)	
1 1/16 - 1 1/4	27 - 32	BUS01
1 7/16 - 1 5/8	36 - 41	BUS02
1 13/16 - 2	46 - 50	BUS03
2 3/16 - 2 3/8	55 - 60	BUS04
2 9/16 - 2 3/4	65 - 70	BUS05
2 15/16 - 3 1/8	75 - 80	BUS06
3 1/2 - 3 7/8	-	BUS07
4 1/4 - 4 5/8	-	BUS08
-	85 - 90	BUS09
3 3/4 - 3 15/16	95 - 100	BUS10
4 1/8 - 4 15/16	105 - 110	BUS11
-	115 - 120	BUS12

Página: 245

Cabeçotes Hexagonais Finos de Largura Escalonada



Cabeçotes Hexagonais Finos de Largura Escalonada

Para ter acesso a espaços estreitos, tipicamente encontrados em válvulas BOP, normalmente é necessária uma redução significativa da largura da chave de torque. Para o operador, isso sempre significou uma durabilidade muito reduzida da ferramenta e/ou uma diminuição na geração de torque.

Utilizando materiais da mais alta qualidade e aperfeiçoando a geometria, os cabeçotes finos RSL são capazes de fornecer maior torque, entrar em espaços mais apertados e superar amplamente a concorrência na durabilidade do produto.

Série RSL



Faixa dos Sextavados:
1 1/4 - 3 3/16 polegadas

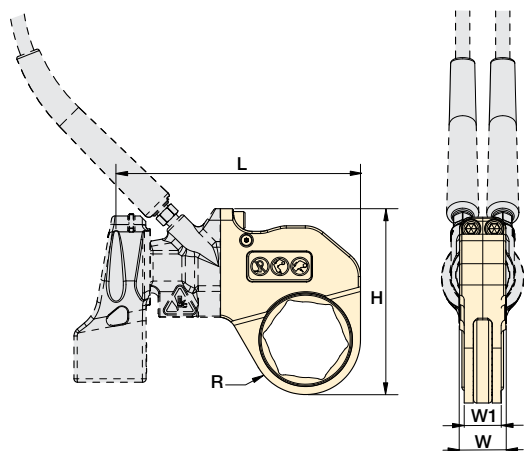
Faixa dos Sextavados:
32 - 80 mm

Pressão Máxima de Trabalho:
690 bar



Selecione o Torque Certo

Escolha o seu Chave de Torque Enerpac usando a regra básica para soltar parafusos e porcas: o torque para afrouxar é de aproximadamente 250% do torque usado para apertar.



▼ TABELA DE SELEÇÃO

Unidade de Acionamento Modelo	Tamanho do Sextavado		Número do Modelo do Cabeçote Hexagonal	Máximo Torque de Saída		Dimensões (pol.)					Peso (lbs)	Dimensões (mm)					Peso (kg)
	(pol)	(mm)		(Pés-libras)	(Nm)	R	L	W	W1	H		R	L	W	W1	H	
RSL1500	1 1/4	32	RLP1104SL	375	509	1.03	6.12	1.25	1.00	4.57	2.2	26,2	155,4	31,8	25,4	116,1	1,0
	1 7/16	36	RLP1107SL	658	892	1.15	6.24	1.25	1.00	4.69	2.3	29,2	158,5	31,8	25,4	119,1	1,0
	1 5/8	41	RLP1110SL	831	1127	1.31	6.41	1.25	1.00	4.86	2.7	33,3	162,8	31,8	25,4	123,4	1,2
	1 13/16	46	RLP1113SL	831	1127	1.40	6.49	1.25	1.00	4.94	2.7	35,6	164,8	31,8	25,4	125,5	1,2
	2	50	RLP1200SL	831	1127	1.48	6.58	1.25	1.00	5.03	2.7	37,6	167,1	31,8	25,4	127,8	1,2
RSL3000	2	50	RLP3200SL	1354	1836	1.60	8.04	1.38	1.13	5.92	4.5	40,6	204,2	35,1	28,7	150,4	2,0
	2 3/16	55	RLP3203SL	1604	2175	1.76	8.16	1.38	1.13	6.08	4.7	44,7	207,3	35,1	28,7	154,4	2,1
	2 3/8	60	RLP3206SL	1604	2175	1.84	8.25	1.38	1.13	6.15	4.8	46,7	209,6	35,1	28,7	156,2	2,2
	2 9/16	65	RLP3209SL	1604	2175	1.95	8.14	1.38	1.13	6.26	4.6	49,5	206,8	35,1	28,7	159,0	2,1
	2 3/4	70	RLP3212SL	1604	2175	2.04	8.23	1.38	1.13	6.36	4.4	51,8	209,0	35,1	28,7	161,5	2,0
RSL5000	2 15/16	75	RLP3215SL	1604	2175	2.16	8.34	1.38	1.13	6.54	4.7	54,9	211,8	35,1	28,7	166,1	2,1
	3 1/4	70	RLP5212SL	4173	5659	2.16	9.63	1.75	1.62	7.07	7.5	54,9	244,6	44,5	41,1	179,6	3,4
RSL8000	3 1/8	80	RLP5302SL	4173	5659	2.26	9.73	1.75	1.62	7.17	7.2	57,4	247,1	44,5	41,1	182,1	3,3
	2 3/16	55	RLP8203SL	2487	3372	1.71	9.53	2.25	2.00	6.84	8.5	43,4	242,1	57,2	50,8	173,7	3,9
	2 3/8	60	RLP8206SL	3198	4336	1.87	9.67	2.25	2.00	7.00	8.9	47,5	245,6	57,2	50,8	177,8	4,0
	2 9/16	65	RLP8209SL	4122	5589	2.01	9.67	2.25	2.00	7.13	9.0	51,1	245,6	57,2	50,8	181,1	4,1
	2 3/4	70	RLP8212SL	5587	7576	2.16	9.82	2.25	2.00	7.28	9.6	54,9	249,4	57,2	50,8	184,9	4,4
	2 15/16	75	RLP8215SL	5587	7576	2.24	9.90	2.25	2.00	7.36	9.6	56,9	251,5	57,2	50,8	186,9	4,4
RSL8000	3 1/8	80	RLP8302SL	5587	7576	2.26	9.92	2.25	2.00	7.39	9.3	57,4	252,0	57,2	50,8	187,7	4,2
	3 3/16	-	RLP8303SL	4740	6427	2.26	9.92	2.25	2.00	7.39	9.3	57,4	252,0	57,2	50,8	187,7	4,2

▼ Unidade acionadora RSL com cassete de inserto de encaixe quadrado intercambiável RSQ



Segurança e Desempenho

- O projeto inovador envolve completamente todas as partes móveis, minimizando os pontos de esmagamento
- O curso de operação de 30 a 35° fornece produtividade adicional, evitando “travamento da ferramenta”, comum em alguns projetos de torquímetros

Simplicidade

- O projeto simples e robusto com apenas três partes móveis requer menos manutenção
- Estão disponíveis manoplas robustas que podem ser montadas em ambos os lados e na parte superior dos cabeçotes, para facilitar o manuseio da ferramenta
- Fácil liberação do inserto quadrado para reverter rapidamente a posição para apertar ou afrouxar

Versatilidade

- Conjuntos de Inserto de Encaixe Quadrado disponíveis com Cabeçotes Hexagonais Intercambiáveis
- Combinações de unidades de acionamento e inserto de encaixe quadrado para uso flexível com soquetes de impacto padrão de qualidade
- O braço de reação conta com trava de disco simples permitindo uma troca rápida

Precisão

- Precisão de +/- 3%

Estabelecendo Novos Padrões em Segurança, Simplicidade e Desempenho



Opcionais e Acessórios para Chave de Torque

Acessórios opcionais estão disponíveis para máxima versatilidade. Entre em contato com seu representante Enerpac para obter ajuda na escolha da melhor solução para sua aplicação.



Selecione o Torque Certo

Escolha a sua Chave de Torque Enerpac usando a regra geral para soltar parafusos e porcas: o torque para afrouxar é de aproximadamente 250% do torque usado para apertar.

Página: 412



Soquetes Série BSH

Soquetes de Impacto para Trabalhos Pesados para acionar equipamentos de torque.

Página: 244



Chave de Apoio "Back-Up"

Usada para impedir que a porca traseira gire durante o aperto ou desaperto. Dois tamanhos hexagonais em uma ferramenta.

Página: 245

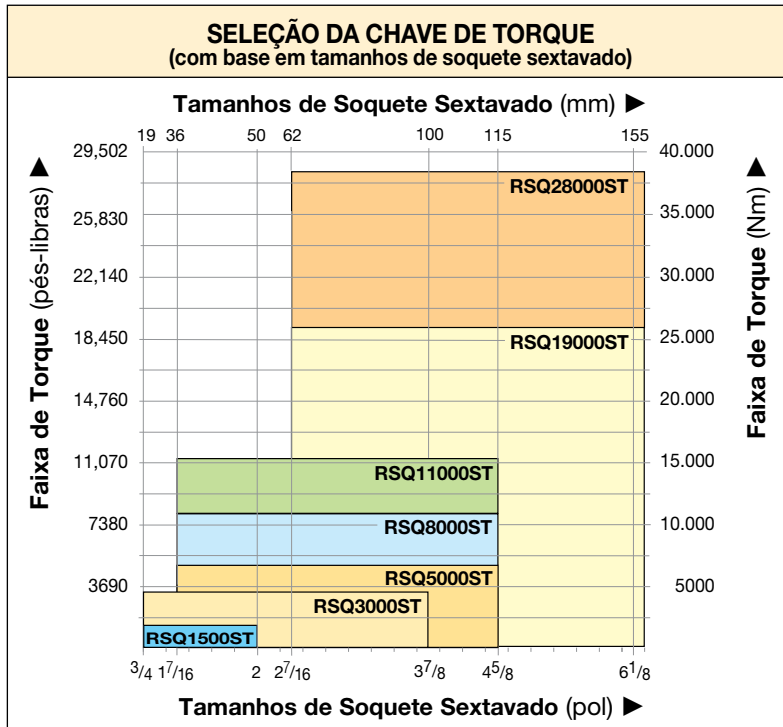


Mangueiras para Chaves de Torque

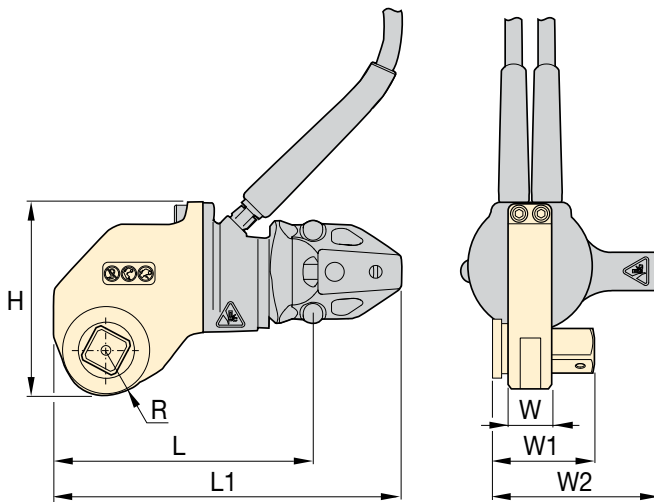
Use mangueiras Enerpac THQ700 com Torquímetros da Série RSL para assegurar a integridade de seu sistema hidráulico.

2 mangueiras, 2 m de comprimento	THQ702T
2 mangueiras, 6 m de comprimento	THQ706T
2 mangueiras, 12 m de comprimento	THQ712T

Chaves de Torque com Inserto de Encaixe Quadrado, Série RSL



Ver página 244 para soquetes BSH.



▼ TABELA DE SELEÇÃO

Máximo Torque de Saída		Tamanho do Inserto de Encaixe Quadrado (pol)	No. dos Modelos de Cabeçote de Inserto de Encaixe Quadrado ¹⁾	No. dos Modelos de Conjuntos de Torquímetro com Inserto de Encaixe Quadrado ²⁾	Dimensões (mm)						Peso (kg)			
(pés-lbs)	(Nm)				W	W1	W2	H	L	L1	R	Unidade Acionadora (sem braço de reação)	Braço de Reação	Cabeçote de Inserto de Encaixe Quadrado
1408	1909	3/4	RSQ1500	RSQ1500ST	32	58	101	114	160	189	24	1,6	0,5	1,3
3080	4176	1	RSQ3000	RSQ3000ST	38	73	124	141	195	262	32	2,6	1,0	2,4
5303	7190	1 1/2	RSQ5000	RSQ5000ST	45	94	160	163	235	296	39	4,1	1,8	4,1
7862	10659	1 1/2	RSQ8000	RSQ8000ST	61	105	160	169	241	300	39	4,8	2,0	5,3
11154	15123	1 1/2	RSQ11000	RSQ11000ST	64	118	170	201	284	315	48	5,3	3,0	8,4
18843	25547	2 1/2	RSQ19000	RSQ19000ST	83	162	265	241	342	482	64	9,1	7,1	13,1
28002	37965	2 1/2	RSQ28000	RSQ28000ST	89	166	227	263	358	536	64	10,0	5,0	17,9

¹⁾ Ao encomendar um Cabeçote de Inserto de Encaixe Quadrado RSQ, a Unidade Acionadora RSL deve ser encomendada separadamente.

²⁾ Um conjunto de Torquímetro RSQ....ST inclui um Cabeçote de Inserto de Encaixe Quadrado RSQ, uma Unidade Acionadora RSL com Mangueiras Chicote curtas e um Braço de Reação

Série
RSL



Máximo Torque de Saída:

1408-28002 pés-libras

Máximo Torque de Saída:

1909 - 37.965 Nm

Faixa de Insertos de Encaixe Quadrado:

3/4 - 2 1/2 polegadas

Pressão Máxima de Trabalho:

700 bar



Safe T™ Travamento para Torque

O Safe T travamento para torque seguro é adequado para todas as aplicações aparafusadas de 190 Nm a 15.000 Nm usando um soquete de impacto para trabalhos pesados.

O sistema de travamento mecânico patenteado cria uma solução de chave de torque com mãos livres adequada para ferramentas de inserto de encaixe quadrado Enerpac.

Adequado para:

RSQ3000
RSQ5000
RSQ11000

Página: **246**



Bombas para Chaves Hidráulicas de Torque

Visite www.enerpac.com para combinações de sistemas de bombas com acionamento pneumático e elétrico que oferecem o controle no acionamento das chaves hidráulicas de torque.

Página: **291**