

Unidades Acionadoras HMT com Cabeçote Hexagonal HLP intercambiável e Cabeçote de Inserto de Encaixe Quadrado HSQ



Chave de Torque modular, Durável, Rápida e Eficiente para Aplicações de Baixo Perfil e de Inserto de Encaixe Quadrado

A Série HMT é uma linha de Chaves de Torque hidráulicas modulares rápidas, duráveis e eficientes, permitindo atender a quase todas as aplicações de aparafusamento. Troque cabeçotes com facilidade, trocando o cabeçote sextavado HLP de baixo perfil com o HSQ de inserto de encaixe quadrado sempre que sua aplicação exigir.

Como um benefício adicional, ferramentas e cabeçotes são intercambiáveis com muitas outras marcas conhecidas, permitindo a você a liberdade de usar as ferramentas à sua disposição enquanto reduz o custo de atualização de seu atual estoque de Chaves de Torque para equipamentos Enerpac de alta qualidade.

A ferramenta em si foi cuidadosamente projetada e fabricada, utilizando ligas superiores e tratamentos de superfície para torná-la leve, até 25% mais rápidas e mais de duas vezes mais duráveis do que outras ferramentas da mesma classe.

Segurança e Desempenho

- Fornecida com uma alça de segurança ergonômica como padrão
- A Chave de Torque Modular HMT também é fornecida com um pino de retenção / ancoragem como padrão

Versatilidade

- Intercambiável com ferramentas de outras marcas
- A HMT é capaz de resolver todos os seus desafios de aparafusamento com rapidez e segurança, com uma ou mais opções de fixação, tornando-a adequada para qualquer aplicação

Simplicidade

- A HMT faz parte de um sistema modular composto por um único cabeçote e um acessório; a Unidade Acionadora HMT e o Cabeçote Sextavado HLP ou o Cabeçote de Inserto de Encaixe Quadrado HSQ

Precisão

- Precisão de $\pm 3\%$



Opcionais e Acessórios para Chave de Torque

Acessórios opcionais estão disponíveis para máxima versatilidade.

Página: 283



Chave de Apoio "Back-Up"

Usada para impedir que a porca traseira gire durante o aperto ou desaperto.

Dois tamanhos hexagonais em uma ferramenta.

Página: 245



Bombas para Chaves Hidráulicas de Torque

Visite www.enerpac.com para combinações de sistemas de bombas com acionamento pneumático ou elétrico que

oferecem o controle no acionamento das chaves hidráulicas de torque.

Página: 291



Mangueiras para Chaves de Torque

Use mangueiras Enerpac THQ700 com Chaves de Torque da Série W para assegurar a integridade de seu sistema hidráulico.

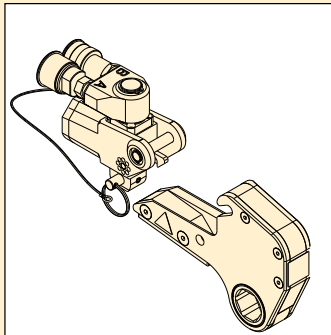
2 mangueiras, 2 m de comprimento	THQ702T
2 mangueiras, 6 m de comprimento	THQ706T
2 mangueiras, 12 m de comprimento	THQ712T

Unidades Acionadoras para Cabeçotes de Inserto de Encaixe Quadrado e Sextavado

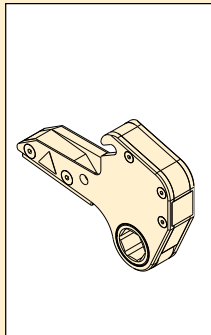


Um Acionador, Duas Ferramentas

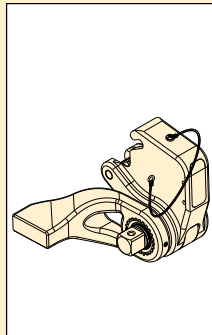
Uma Chave de Torque Hidráulica HMT se Encaixa no Cabeçote de Perfil Baixo HLP ou de Inserto de Encaixe Quadrado HSQ.



HMT...HLP



HLP



HSQ

Série HMT



Torque Máximo a 690 bar:

2089 - 10.252 Nm

Torque Máximo a 10,000 psi:

1541 - 7562 pés-libras

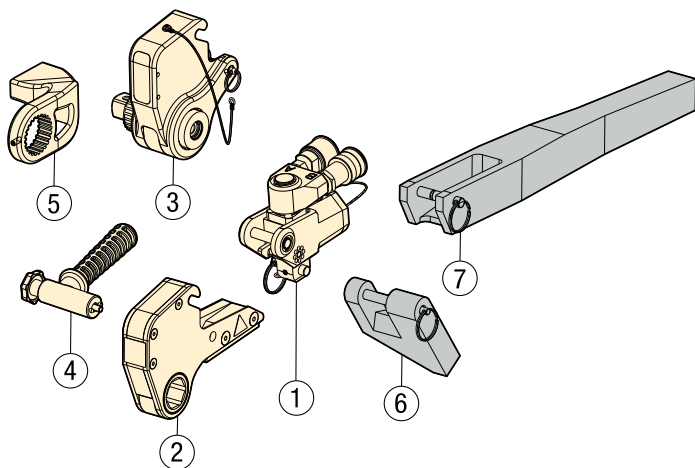
Faixa dos Sextavados:

26 - 100 mm / 1 1/16 - 3 15/16"

Pressão Máxima de Trabalho:

690 bar / 10.000 psi

Opções e Acessórios para a Chave de Torque da Série HMT



- ① HMT: Unidade de Acionamento
- ② HLP: Cabeçote Sextavado (página 4-5)
- ③ HSQ: Cabeçote de Inserto de Encaixe Quadrado (página 6-7)
- ④ SWH: Alça Ergonômica (página 7)
- ⑤ Braço de Reação para HSQ

Peças Opcionais (apenas para HMT com HLP)

- ⑥ HRP: Pá de Reação (página 4)
- ⑦ HTE: Braço de reação longo (página 4)



Selecione o Torque Certo

Escolha a sua Chave de Torque Enerpac usando a regra geral para soltar parafusos e porcas: o torque para afrouxar é de aproximadamente 250% do torque usado para apertar.



HLP Cabeçotes de Baixo Perfil HLP

Para cabeçotes métricos e imperiais de baixo perfil, consulte:

Página: 280




Cabeçotes de Inserto de Encaixe Quadrado HSQ

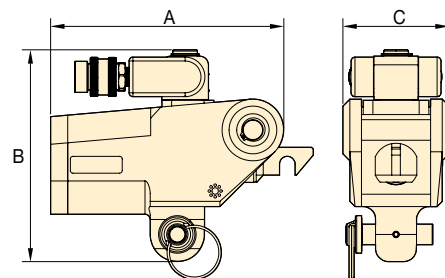
Para cabeçotes métricos e imperiais de inserto de encaixe quadrado, consulte:

Página: 282

▼ TABELA DE SELEÇÃO

Máx. Torque de Saída a 690 bar		Mín. Torque de Saída a 69 bar		Unidade de Acionamento Modelo	Dimensões (pol)			Peso (lbs)	Dimensões (mm)			Peso (kg)
(pé-lbs)	(Nm)	(pé-lbs)	(Nm)		A	B	C		A	B	C	
1541	2089	154	209		4.3	4.1	2.0	2.20	108	104	49	1,0
3543	4804	354	480	HMT3500	5.7	5.2	2.6	3.97	146	132	66	1,8
7562	10252	756	1025	HMT7500	7.1	6.4	3.2	7.05	180	163	82	3,2
13489	18289	1349	1829	HMT13000*	8.5	7.4	3.9	4.40	216	187	98	9,7

* Observação: HMT13000 disponível apenas para cabeçotes sextavados de baixo perfil da série HLP.



▼ Unidade acionadora HMT com cabeçote de inserto de encaixe quadrado HSQ



Segurança e Desempenho

- O desenho inovador envolve completamente todas as partes móveis, minimizando os pontos de esmagamento
- Braço de reação fornecido como padrão
- Braço de reação em linha de 360 graus totalmente ajustável
- A engrenagem de dente fino impede o travamento

Simplicidade

- O desenho simples e robusto com apenas três partes móveis permite uma manutenção reduzida
- Botão, liberação rápida, inserto de encaixe quadrado reversível

Versatilidade

- O braço de reação, posicionado ao redor do inserto de encaixe quadrado em vez de na parte traseira da unidade de precisão do inserto, oferece a possibilidade de posicionar a unidade acionadora para longe de um obstáculo

Precisão

- Precisão de $\pm 3\%$

Certificado ATEX

- Todas as ferramentas HMT são certificadas CE - ATEX



Alça Ergonômica

Um alça de posicionamento ergonômica robusta vem de fábrica com cada Unidade acionadora HMT.

Chaves Série HMT Compatíveis

HMT1500, 3500, 7500	SWH6A
HMT13000	SWH10A

Alça Ergonômica (Padrão)



Chave de Apoio "Back-Up"

Usada para impedir que a porca traseira gire durante o aperto ou desaperto. Dois tamanhos hexagonais em uma ferramenta.

Página: 245



Selecione o Torque Certo

Escolha a sua Chave de Torque Enerpac usando a regra geral para soltar parafusos e porcas: o torque para afrouxar é de aproximadamente 250% do torque usado para apertar.



Mangueiras para Chaves de Torque

Use mangueiras Enerpac THQ700 com Chaves de Torque da Série W para assegurar a integridade de seu sistema hidráulico.

2 mangueiras, 2 m de comprimento	THQ702T
2 mangueiras, 6 m de comprimento	THQ706T
2 mangueiras, 12 m de comprimento	THQ712T

HMT, Chaves de Torque Hidráulicas com Insertos de Encaixe Quadrado



"Bolting Integrity Software"

Visite enerpac.com para acessar nosso aplicativo de software de aparafusamento on-line gratuito. ("Software de Totalidade de Aparafusamento")

Uma solução completa de software on-line para Integridade de Juntas Aparafusadas.

Bancos de dados guardam informações para:

- Juntas flangeadas BS1560, MSS SP44, API 6A e 17D
- Materiais e configurações de gaxetas comuns
- Faixa completa de materiais dos parafusos

- Faixa completa de lubrificantes
- Equipamento de Aparafusamento Controlado Enerpac incluindo: Multiplicadores de Torque, Torquímetros Hidráulicos e ferramentas de tensionamento de Parafusos

Informações do Cliente sobre Juntas também podem ser incluídas.

O "software" oferece seleção de Ferramenta, Cálculos para Carga do Parafuso, e ajustes de Pressão da Ferramenta, assim como, Banco de Dados combinado de Aplicações e relatório conclusivo sobre juntas.

Página: 416

Série HMT



Torque Máximo a 690 bar:

2089 - 10.252 Nm

Torque Máximo a 10,000 psi:

1541 - 7562 pé-libras

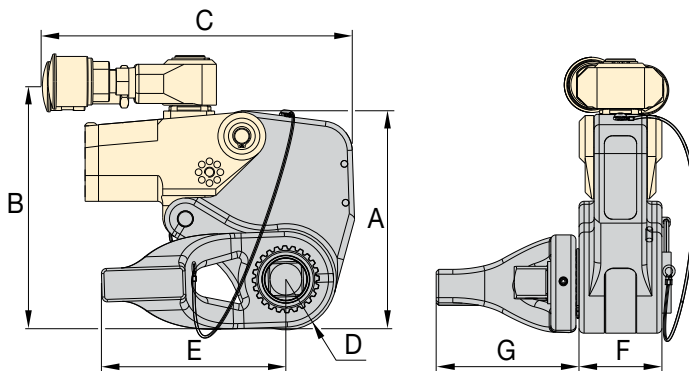
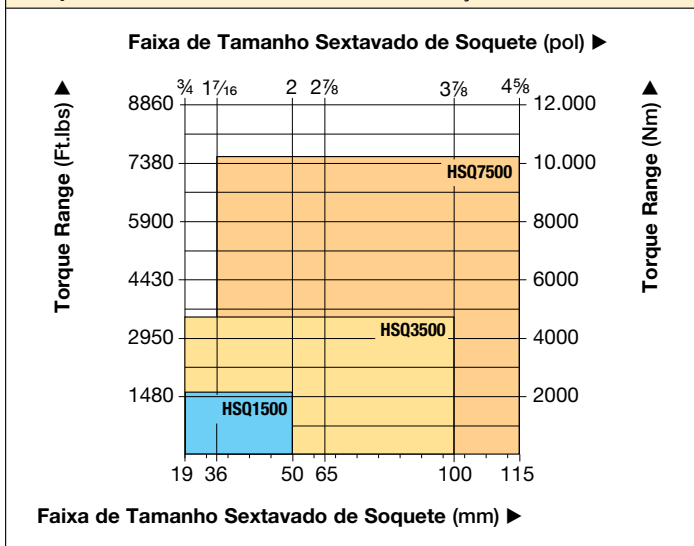
Faixa dos Sextavados:

3/4 - 1 1/2 polegada

Pressão Máxima de Trabalho:

690 bar /10.000 psi

SELEÇÃO DA UNIDADE DE ACIONAMENTO E CABEÇOTES INTERCAMBIÁVEIS



Soquetes Série BSH

Soquetes de Impacto para Trabalhos Pesados para acionar equipamentos de torque.

Página: 244



Selecione o Torque Certo

Escolha a sua Chave de Torque Enerpac usando a regra geral para soltar parafusos e porcas: o torque para afrouxar é de aproximadamente 250% do torque usado para apertar.



Bombas para Chaves Hidráulicas de Torque

Visite www.enerpac.com para combinações de sistemas de bombas com acionamento pneumático e elétrico que oferecem o controle no acionamento das chaves hidráulicas de torque.

Página: 291

▼ TABELA DE SELEÇÃO

Máximo Torque de Saída (pé-lbs) (Nm)	Inserto de Encaixe Quadrado (pol)	Unidade de Acionamento Modelo*	Dimensões (pol)									Peso (lbs)	Dimensões (mm)							Peso (kg)
			A	B	C	D	E	F	G	A	B		C	D	E	F	G			
1541	2089	3/4	HSQ1500	5.71	6.61	6.85	1.19	2.36	1.95	3.29	8.16	145	168	174	30	60	50	84	3,7	
3543	4804	1	HSQ3500	7.54	8.23	7.95	1.52	3.07	2.58	4.35	13.01	192	209	202	39	78	66	111	5,9	
7562	10252	1 1/2	HSQ7500	9.60	10.08	9.25	1.99	4.33	3.23	6.32	25.13	244	256	235	51	110	82	161	11,4	

* **IMPORTANTE:** As unidades acionadoras HMT devem ser encomendadas separadamente para operar os Cabeçotes de Inserto de Encaixe Quadrado HSQ.