

8220/5-SL-WS7,5kW400V-T Art. Nr. 142459



- Modular aufgebaute Motorsteuerungen für alle Gasgruppen
- Steuerungen: Direkt-Motorstarter DOL, Stern-Dreieck-Schützkombinationen YD, Wendeschütz-Kombinationen
- Optionale kundenspezifische Ausstattung mit Hauptschalter, Hauptsicherungen und Befehls- und Meldegeräten

WebCode **8220A**



Die Standard-Motorsteuerungen der Reihe 8220 von R. STAHL sind in Ex d-Gehäuse eingebaut und besitzen ein Ex e-Anschlussraumgehäuse. Sie sind kurzfristig in verschiedenen Steuervarianten lieferbar. Optional können die Steuerungen nach Kundenwunsch mit Hauptschaltern, Hauptsicherungen und Befehls- und Meldegeräten ausgestattet werden.

### Technische Daten

#### Explosionsschutz

Einsatzbereich (Zonen)	1 2 21 22
Bescheinigung IECEx Gas	IECEx PTB 06.0069
Bescheinigung ATEX Gas	PTB 02 ATEX 1109
Bescheinigung IECEx Staub	IECEx PTB 06.0069
Bescheinigung ATEX Staub	PTB 02 ATEX 1109
Umgebungstemperatur °C	-20 ... +40 °C
Gasexplosionsschutz IECEx	Ex db eb IIC T6 Gb
Gasexplosionsschutz ATEX	⊕ II 2 G Ex db eb IIC T6 Gb
Staubexplosionsschutz IECEx	Ex tb IIIC T80 °C Db
Staubexplosionsschutz ATEX	⊕ II 2 D Ex tb IIIC T80 °C Db

#### Elektrische Daten

Bemessungsbetriebsspannung AC	400 – 400 V
Bemessungsbetriebsspannung AC	400 – 400 V

#### Umgebungsbedingungen

Umgebungstemperatur min.	-20 °C
Umgebungstemperatur max.	+40 °C
Umgebungstemperatur	-20 °C ... +40 °C

#### Mechanische Daten

Schutzart (IP)	IP54
Schutzart Hinweis	IP65 mit Dichtung (Zubehör)
Gehäuse	8225/122
Gehäusematerial	Stahlblech, lackiert
Klemmen	4 x 6 mm <sup>2</sup>
Klemmen 2	3 x 4 mm <sup>2</sup>

# Lasttrennschalter und Motorstarter

## Wendeschutz-Kombination



8220/5-SL-WS7,5kW400V-T Art. Nr. 142459

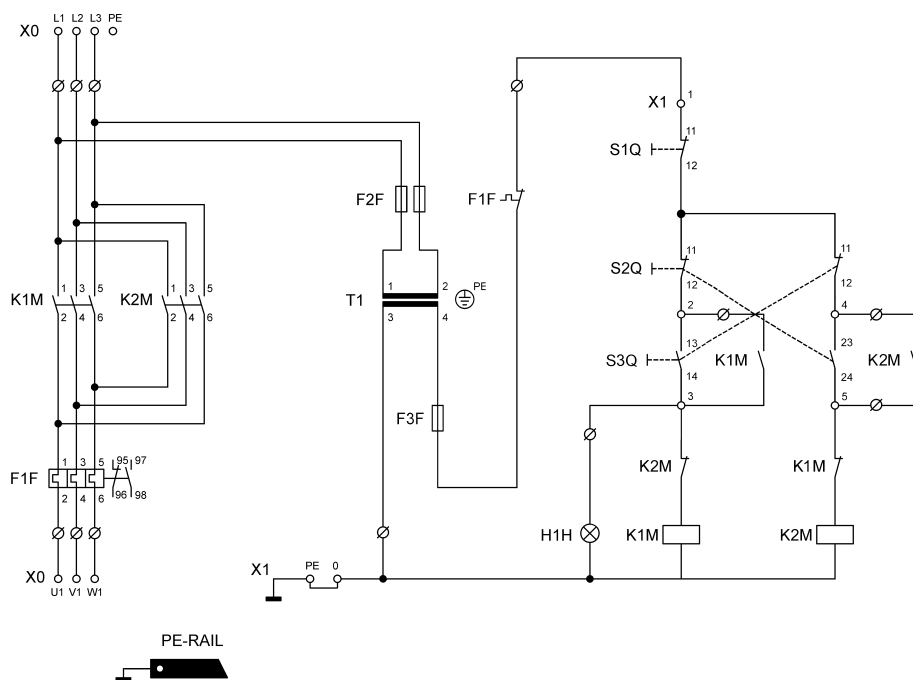
### Mechanische Daten

Gewindebohrungen unten	2 x M32 2 x M25
Leitungseinführung	2 x M32
Leitungseinführung 2	2 x M25
Baubreite	360 mm
Höhe	268 mm
Länge	360 mm
Gehäuse Farbe	lichtgrau (RAL 7035)
Gewicht	76 kg

### Komponenten

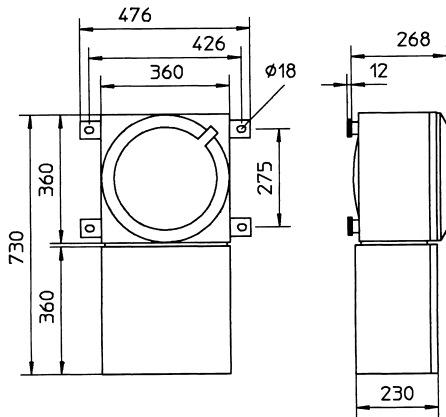
Klemmen	4 x 6 mm <sup>2</sup> 3 x 4 mm <sup>2</sup>
---------	------------------------------------------------

### Technische Zeichnungen



8220/5-SL-WS7,5kW400V-T Art. Nr. 142459

Maßzeichnung (alle Maße in mm [Zoll]) – Änderungen vorbehalten



8220/122

Änderungen der technischen Daten, Maße, Gewichte, Konstruktionen und der Liefermöglichkeiten bleiben vorbehalten.  
Die Abbildungen sind unverbindlich.