

▼ In figura: S3000PX



## Sicurezza e prestazioni

- Il corpo centrale, compatto e robusto, consente di ottenere un raggio d'azione ridotto senza sacrificare la resistenza
- L'angolo di rotazione di 35° e la corsa a ritorno rapido offrono un funzionamento veloce
- Il robusto collettore con funzionalità di sicurezza aggiuntive protegge al meglio l'operatore

## Semplicità

- Il braccio di reazione a scatto con rotazione a 360° e leva di sgancio rapido fornisce un utilizzo più agevole, anche con i guanti
- Include una robusta maniglia installabile su uno dei due lati o sulla parte superiore dell'attrezzo per una maggiore manovrabilità
- Lo sgancio dell'adattatore quadro mediante pulsante consente di invertire rapidamente l'adattatore stesso per stringerlo o allentarlo

## Versatilità

- Disponibile con il collettore di sollevamento e rotazione TSP300 migliorato per una manovrabilità orizzontale e verticale e una maggiore durata <sup>1)</sup>

## Precisione

- L'emissione costante della forza assicura una precisione pari a +/-3% durante tutto il range di coppia
- L'indicatore opzionale dell'angolo di rotazione fornisce una misurazione della rotazione stessa

<sup>1)</sup> Il collettore TSP300 è stato progettato solo per gli attrezzi X-Edition e non è compatibile con gli attrezzi della Standard Edition. Per i componenti di ricambio degli attrezzi esistenti, consultare la scheda di riparazione sul sito Web [www.enerpac.com](http://www.enerpac.com).

## Nuovi standard in materia di sicurezza, semplicità e prestazioni



### Maniglie di due tipi

La robusta maniglia di posizionamento ad angolo viene fornita con tutti gli attrezzi della serie S (X-Edition).

Le maniglie di posizionamento dritte sono disponibili come accessori.

| Compatibili con le chiavi della serie S (X-Edition) | Modello Maniglie di posizionamento ad angolo (standard) | Modello Maniglie di posizionamento dritte (opzionali) |
|---|---|---|
| S1500X, S3000X                                      | <b>SWH6A</b>  | <b>SWH6S</b>  |
| S6000X, S11000X                                     | <b>SWH10A</b>   | <b>SWH10S</b>   |
| S25000X   | <b>SWH10EA <sup>2)</sup></b>                            |   |

<sup>2)</sup> SWH10EA è una maniglia dotata di occhio.



### Girevole TSP serie Pro

Il collettore di sollevamento e rotazione TSP300 opzionale con design a incastro offre una rotazione di 360° sull'asse X e di 160° sull'asse Y.

### Come ordinare <sup>1)</sup>

Montato in fabbrica sulle chiavi della serie S (X-Edition): inserire una "P" prima della "X" nel codice modello dell'attrezzo, ad esempio: **S1500PX**.

Ordinabile come accessorio usando il codice modello: **TSP300**, installabile sulle chiavi della serie S (X-Edition) esistenti. Comprende giunti maschio e femmina.

Pagina: **215**



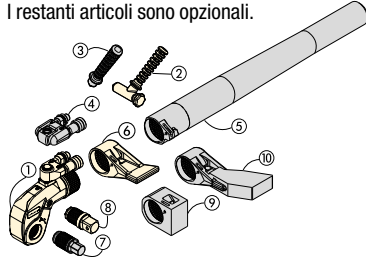
### Certificazione ATEX. Certificato di calibratura incluso.

Tutti gli attrezzi X-Edition hanno ricevuto la certificazione CE-ATEX e vengono forniti con un certificato di calibratura.



# Chiavi dinamometriche con adattatore quadro X-Edition

La versione standard comprende: ① ② ⑥ ⑧  
I restanti articoli sono opzionali.



- ① Unità di azionamento
- ② Maniglia di posizionamento ad angolo
- ③ Maniglia di posizionamento dritta
- ④ Girevole serie Pro
- ⑤ Estensione del tubo di reazione
- ⑥ Braccio di reazione standard
- ⑦ Vite TCEI
- ⑧ Adattatore quadro
- ⑨ Braccio di reazione corto
- ⑩ Braccio di reazione esteso

**Selezione della giusta coppia**

Scegliere la chiave Enerpac adatta alle proprie esigenze applicando la seguente regola: la coppia di allentamento deve corrispondere al 250% circa della coppia di serraggio.

## Serie S X-Edition



Coppia nominale in uscita:

**35.455 Nm**

Dimensioni degli adattatori quadri:

**3/4 - 2 1/2 pollici**

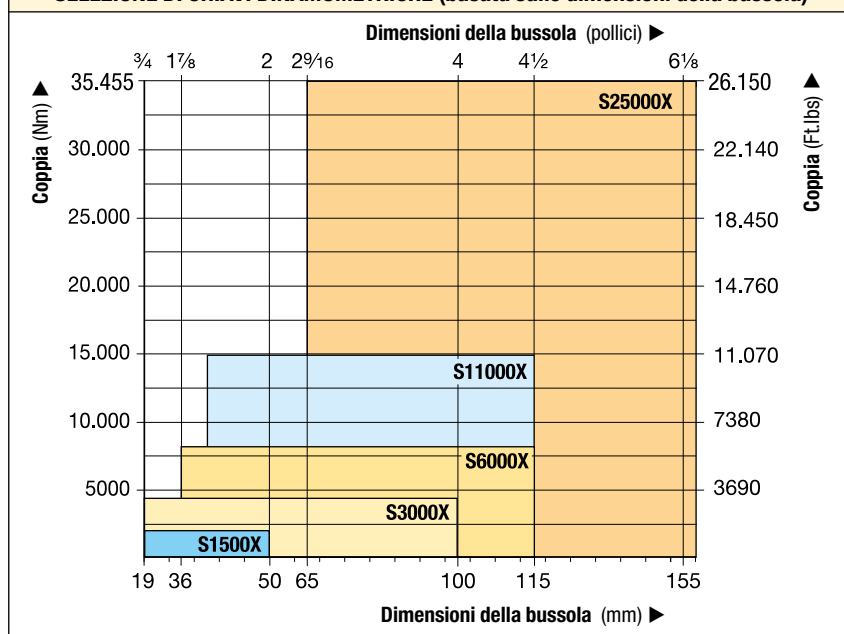
Raggio portainseriti:

**25 - 64 mm**

Pressione massima di esercizio:

**690 bar**

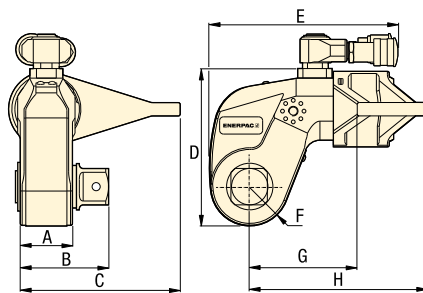
### SELEZIONE DI CHIAVI DINAMOMETRICHE (basata sulle dimensioni della bussola)



**Bussole serie pesante 'impact'**

Per le chiavi oleodinamiche impiegare solo bussole serie pesante "Impact".

*Pagina:* **216**



**Chiave di contrasto**

Da usare per impedire la rotazione del controdado in fase di serraggio o allentamento. Due misure di esagono in un attrezzo.

*Pagina:* **217**

**Safe™ Torque Lock**

Il Safe™ Torque Lock è adatto a tutte le applicazioni di serraggio da 190 a 15.000 Nm con bussola a impatto per impieghi gravosi.

Il sistema di bloccaggio meccanico brevettato offre una soluzione per chiavi dinamometriche utilizzabile senza mani, solo con utensili con adattatore quadro Enerpac.

Adatto per: S3000X, S6000X e S11000X.

*Pagina:* **218**

| Coppia nominale a 690 bar |          | Coppia minima a 69 bar |          | Adattatore quadro Dimensioni (pollici) | Modello (incluso con la chiave) | Angolo di rotazione Modello (opzionale) | Modello chiave dinamometrica * | Dimensioni (mm) |     |     |     |     |    |     |     | 🔧 (kg) |
|---------------------------|----------|------------------------|----------|--|---------------------------------|---|--------------------------------|-----------------|-----|-----|-----|-----|----|-----|-----|--------|
| (Nm)                      | (Ft.lbs) | (Nm)                   | (Ft.lbs) |  |                                 |   |                                | A               | B   | C   | D   | E   | F  | G   | H   |        |
| 1952                      | 1440     | 195                    | 144      | 3/4                                    | SD15-012                        | AOT15                                   | <b>S1500X</b>                  | 39              | 65  | 108 | 97  | 136 | 25 | 70  | 129 | 3,2    |
| 4373                      | 3225     | 438                    | 323      | 1                                      | SD30-100                        | AOT30                                   | <b>S3000X</b>                  | 48              | 78  | 135 | 128 | 173 | 33 | 90  | 161 | 5,6    |
| 8338                      | 6150     | 834                    | 615      | 1 1/2                                  | SD60-108                        | AOT60                                   | <b>S6000X</b>                  | 55              | 92  | 169 | 157 | 192 | 40 | 110 | 188 | 9,2    |
| 15.151                    | 11.175   | 1516                   | 1118     | 1 1/2                                  | SD110-108                       | AOT110                                  | <b>S11000X</b>                 | 72              | 114 | 197 | 190 | 228 | 50 | 133 | 229 | 15,8   |
| 35.455                    | 26.150   | 3545                   | 2615     | 2 1/2                                  | SD250-208                       | AOT250                                  | <b>S25000X</b>                 | 89              | 143 | 246 | 244 | 287 | 64 | 182 | 295 | 32,2   |

\* Per ordinare una chiave dinamometrica della serie S (X-Edition) con collettore di sollevamento e rotazione TSP300, inserire una "P" prima della "X" nel modello dell'attrezzo, ad esempio: **S1500PX**.

Coppia massima a 690 bar:

**35.455 Nm**

Dimensione adattatore esagonale:


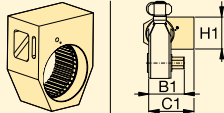
**1/2 - 2 1/4 pollici**

Dimensione adattatore esagonale:

**14 - 85 mm**

Per serie  
**S**



| Chiave<br> | Adattatori esagonali maschi per viti TCEI, in pollici |  |                     |         | Adattatori esagonali maschi per viti TCEI, metriche |                                       |                     |         | Braccio di reazione corto per viti TCEI<br> |         |                            |
|--|---|--|---------------------|---------|---|---------------------------------------|---------------------|---------|--|---------|----------------------------|
|  | Modello chiave dinamometrica                          | Dimensione esagono <sup>1)</sup> (pollici) | Coppia massima (Nm) | Modello | Dim. B1 (mm)  | Dimensione esagono <sup>1)</sup> (mm) | Coppia massima (Nm) | Modello | Dim. B1 (mm)   | Modello | Dimensioni (mm)<br>C1   H1 |
| <b>S1500X</b><br>(1952 Nm)   | 1/2   | 481  | <b>SDA15008</b>     | 66      | <b>14</b>   | 644                                   | <b>SDA1514</b>      | 66      | <b>SRA15X</b>  | 67,5    | 74                         |
|  | 5/8   | 936  | <b>SDA15010</b>     | 67      | <b>17</b>   | 1152                                  | <b>SDA1517</b>      | 68      |  |         |                            |
|  | 3/4   | 1620                                       | <b>SDA15012</b>     | 71      | <b>19</b>   | 1607                                  | <b>SDA1519</b>      | 70      |  |         |                            |
|  | 7/8   | 1952                                       | <b>SDA15014</b>     | 74      | <b>22</b>   | 1952                                  | <b>SDA1522</b>      | 73      |  |         |                            |
|  | <b>1</b>  | 1952                                       | <b>SDA15100</b>     | 77      | <b>24</b>   | 1952                                  | <b>SDA1524</b>      | 74      |  |         |                            |
| <b>S3000X</b><br>(4373 Nm)   | 5/8   | 936  | <b>SDA30010</b>     | 77      | <b>17</b>   | 1152                                  | <b>SDA3017</b>      | 77      | <b>SRA30X</b>  | 80,0    | 74                         |
|  | 3/4   | 1620                                       | <b>SDA30012</b>     | 80      | <b>19</b>   | 1607                                  | <b>SDA3019</b>      | 79      |  |         |                            |
|  | 7/8   | 2569                                       | <b>SDA30014</b>     | 83      | <b>22</b>   | 2488                                  | <b>SDA3022</b>      | 82      |  |         |                            |
|  | <b>1</b>  | 3830                                       | <b>SDA30100</b>     | 86      | <b>24</b>   | 3234                                  | <b>SDA3024</b>      | 84      |  |         |                            |
|  | <b>1 1/8</b>  | 4373                                       | <b>SDA30102</b>     | 88      | <b>27</b>   | 4373                                  | <b>SDA3027</b>      | 85      |  |         |                            |
|  | <b>1 1/4</b>  | 4373                                       | <b>SDA30104</b>     | 89      | <b>30</b>   | 4373                                  | <b>SDA3030</b>      | 87      |  |         |                            |
|  | -   | -  | -                   | -       | <b>32</b>   | 4373                                  | <b>SDA3032</b>      | 88      |  |         |                            |
| <b>S6000X</b><br>(8338 Nm)   | 5/8   | 936  | <b>SDA60010</b>     | 85      | <b>17</b>   | 1152                                  | <b>SDA6017</b>      | 86      | <b>SRA60X</b>  | 91,5    | 89                         |
|  | 3/4   | 1620                                       | <b>SDA60012</b>     | 89      | <b>19</b>   | 1607                                  | <b>SDA6019</b>      | 88      |  |         |                            |
|  | 7/8   | 2569                                       | <b>SDA60014</b>     | 92      | <b>22</b>   | 2488                                  | <b>SDA6022</b>      | 91      |  |         |                            |
|  | <b>1</b>  | 3830                                       | <b>SDA60100</b>     | 95      | <b>24</b>   | 3234                                  | <b>SDA6024</b>      | 93      |  |         |                            |
|  | <b>1 1/8</b>  | 5457                                       | <b>SDA60102</b>     | 97      | <b>27</b>   | 4603                                  | <b>SDA6027</b>      | 94      |  |         |                            |
|  | <b>1 1/4</b>  | 7484                                       | <b>SDA60104</b>     | 98      | <b>30</b>   | 6311                                  | <b>SDA6030</b>      | 96      |  |         |                            |
|  | -   | -  | -                   | -       | <b>32</b>   | 7660                                  | <b>SDA6032</b>      | 97      |  |         |                            |
| <b>S11000X</b><br>(15.151 Nm)  | <b>1 1/4</b>  | 7484                                       | <b>SDA110104</b>    | 115     | <b>30</b>   | 6311                                  | <b>SDA11030</b>     | 112     | <b>SRA110X</b>   | 127,5   | 106                        |
|  | <b>1 3/8</b>  | 9958                                       | <b>SDA110106</b>    | 117     | <b>32</b>   | 7660                                  | <b>SDA11032</b>     | 114     |  |         |                            |
|  | <b>1 1/2</b>  | 12.928                                     | <b>SDA110108</b>    | 118     | <b>36</b>   | 10.901                                | <b>SDA11036</b>     | 117     |  |         |                            |
|  | <b>1 5/8</b>  | 15.151                                     | <b>SDA110110</b>    | 122     | <b>41</b>   | 15.151                                | <b>SDA11041</b>     | 121     |  |         |                            |
|  | <b>1 3/4</b>  | 15.151                                     | <b>SDA110112</b>    | 125     | <b>46</b>   | 15.151                                | <b>SDA11046</b>     | 127     |  |         |                            |
| <b>S25000X</b><br>(35.455 Nm)  | <b>1 1/2</b>  | 12.928                                     | <b>SDA250108</b>    | 141     | <b>36</b>   | 10.901                                | <b>SDA25036</b>     | 140     | <b>SRA250X</b>   | 158,5   | 135                        |
|  | <b>1 5/8</b>  | 16.433                                     | <b>SDA250110</b>    | 145     | <b>41</b>   | 16.107                                | <b>SDA25041</b>     | 144     |  |         |                            |
|  | <b>1 3/4</b>  | 20.520                                     | <b>SDA250112</b>    | 148     | <b>46</b>   | 22.744                                | <b>SDA25046</b>     | 148     |  |         |                            |
|  | <b>1 7/8</b>  | 25.245                                     | <b>SDA250114</b>    | 149     | <b>50</b>   | 29.211                                | <b>SDA25050</b>     | 151     |  |         |                            |
|  | <b>2</b>  | 30.635                                     | <b>SDA250200</b>    | 151     | <b>55</b>   | 35.455                                | <b>SDA25055</b>     | 154     |  |         |                            |
|  | <b>2 1/4</b>  | 35.455                                     | <b>SDA250204</b>    | 154     | <b>60</b>   | 35.455                                | <b>SDA25060</b>     | 158     |  |         |                            |
|  | -   | -  | -                   | -       | <b>65</b>   | 35.455                                | <b>SDA25065</b>     | 161     |  |         |                            |
|  | -   | -  | -                   | -       | <b>70</b>   | 35.455                                | <b>SDA25070</b>     | 164     |  |         |                            |
|  | -   | -  | -                   | -       | <b>75</b>   | 35.455                                | <b>SDA25075</b>     | 168     |  |         |                            |
|  | -   | -  | -                   | -       | <b>85</b>   | 35.455                                | <b>SDA25085</b>     | 175     |  |         |                            |

<sup>1)</sup> Vedere a pagina 407 la tabella delle dimensioni di dadi e bulloni esagonali e relativi diametri delle filettature.

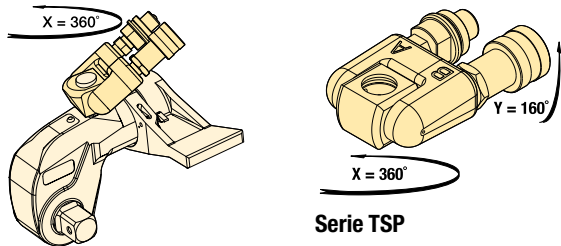
# Accessori per le chiavi X-Edition della serie S

Per serie  
**TSP**  
**RTEX**  
**SRSX**



## Girevole TSP serie Pro

- Design a incastro resistente
- Rotazione di 360° sull'asse X e di 160° sull'asse Y
- Aumenta l'adattabilità dell'attrezzo in spazi ad accesso ristretto
- Semplifica il posizionamento dei tubi flessibili
- Comprende i giunti maschio e femmina

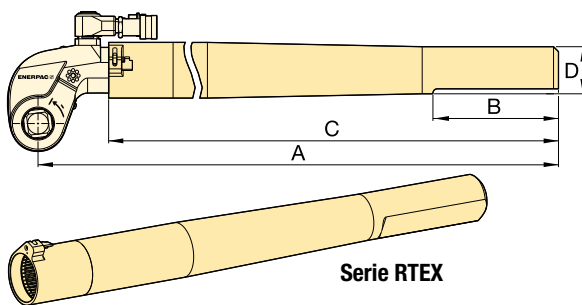


Serie TSP

| Per chiavi dinamometriche con modello    | Modello <sup>1)</sup> | Pressione max. (bar) | (kg) |
|--|-----------------------|----------------------|------|
| S1500X, S3000X, S6000X, S11000X, S25000X | TSP300                | 690                  | 0,2  |

<sup>1)</sup> Per ordinare una chiave dinamometrica della serie S (X-Edition) con collettore di sollevamento e rotazione TSP300, inserire una "P" prima della "X" nel codice modello dell'attrezzo, ad esempio: **S1500PX**. Il collettore TSP300 è stato progettato solo per gli attrezzi X-Edition e non è compatibile con gli attrezzi della Standard Edition. Per i componenti di ricambio degli attrezzi esistenti, consultare la scheda di riparazione sul sito Web [www.enerpac.com](http://www.enerpac.com)

## Estensioni del tubo di reazione serie RTEX



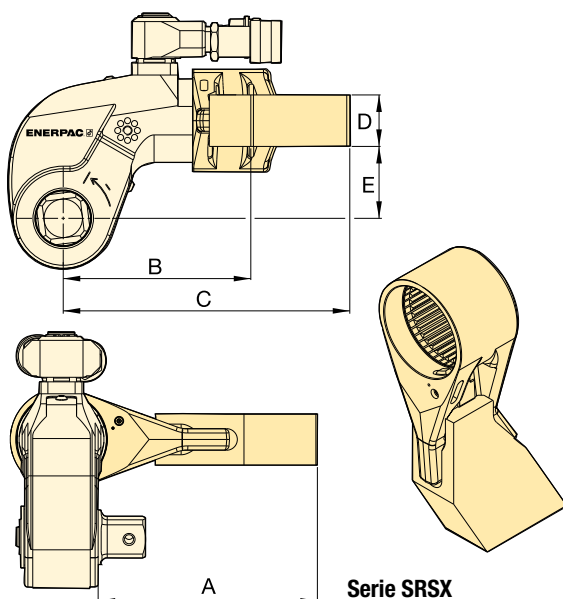
Serie RTEX

- Coppia totale nominale
- Aumenta l'adattabilità dell'attrezzo in spazi ad accesso ristretto

| Per chiavi dinamometriche con modello | Modello | Dimensioni (mm) |     |     |     | (kg)* |
|---------------------------------------|---------|-----------------|-----|-----|-----|-------|
|                                       |         | A               | B   | C   | D   |       |
| S1500X                                | RTE15X  | 706             | 152 | 636 | 58  | 4,6   |
| S3000X                                | RTE30X  | 733             | 152 | 647 | 57  | 5,5   |
| S6000X                                | RTE60X  | 747             | 152 | 659 | 65  | 7,7   |
| S11000X                               | RTE110X | 769             | 152 | 675 | 76  | 11,2  |
| S25000X                               | RTE250X | 813             | 152 | 685 | 100 | 17,3  |

\* I pesi indicati si riferiscono solo agli accessori e non includono la chiave.

## Bracci di reazione estesi serie SRSX



Serie SRSX

- Design leggero intercambiabile

| Per modello chiave | Coppia massima (Nm) | Modello  | Dimensioni (mm) |     |     |    |     | (kg)* |
|--------------------|---------------------|----------|-----------------|-----|-----|----|-----|-------|
|                    |                     |          | A               | B   | C   | D  | E   |       |
| S1500X             | 1801                | SRS151X  | 94              | 86  | 127 | 24 | 34  | 0,8   |
|                    | 1641                | SRS152X  | 119             | 97  | 138 | 24 | 34  | 1,0   |
|                    | 1533                | SRS153X  | 145             | 109 | 148 | 24 | 34  | 1,2   |
| S3000X             | 3918                | SRS301X  | 111             | 106 | 168 | 34 | 48  | 1,6   |
|                    | 3712                | SRS302X  | 137             | 117 | 182 | 34 | 48  | 2,0   |
|                    | 3574                | SRS303X  | 162             | 132 | 198 | 34 | 48  | 2,5   |
| S6000X             | 7842                | SRS601X  | 138             | 128 | 192 | 39 | 62  | 2,3   |
|                    | 7454                | SRS602X  | 163             | 144 | 207 | 39 | 62  | 2,7   |
|                    | 7175                | SRS603X  | 189             | 159 | 222 | 39 | 62  | 3,4   |
| S11000X            | 14.650              | SRS1101X | 149             | 157 | 232 | 46 | 76  | 4,4   |
|                    | 13.957              | SRS1102X | 175             | 172 | 247 | 46 | 76  | 5,1   |
|                    | 13.391              | SRS1103X | 200             | 187 | 261 | 46 | 76  | 5,8   |
| S25000X            | 33.538              | SRS2501X | 183             | 209 | 295 | 50 | 100 | 7,6   |
|                    | 32.049              | SRS2502X | 208             | 222 | 310 | 50 | 100 | 8,4   |
|                    | 30.750              | SRS2503X | 233             | 236 | 326 | 50 | 100 | 10,0  |

\* I pesi indicati si riferiscono solo agli accessori e non includono la chiave.