



Elektronisk Flödesvakt för Luft



mätning
•
övervakning
•
analys

KAL-L



- Mätområde: 1 - 20 m/s Luft
- Noggrannhet: $\pm 10\%$ av uppmätt värde
- p_{\max} : 8 bar; t_{\max} : 120 °C
- Reläutgång
- Inga rörliga delar
- Försumbart tryckfall



Kobold bolag i världen:

ARGENTINA, ÖSTERRIKE, BELGIEN, KANADA, CHILE, KINA, COLOMBIA, TJECKIEN, DOMINIKANSKA REPUBLIKEN, EGYPTEN, FRANKRIKE, TYSKLAND, STORBRITANNIEN, UNGERN, INDIEN, INDONESIA, ITALIEN, MALAYSIA, MEXICO, NEDERLÄNDERNA, PERU, POLEN, RUMÄNIEN, SINGAPORE, SYDKOREA, SPANIEN, SCHWEIZ, TAIWAN, TUNISIEN, TURKIET, USA, VIETNAM

KOBOLD Messring GmbH
Nordring 22-24
D-65719 Hofheim/Ts.
Huvudkontor:
+49(0)6192 299-0
Vertrieb DE:
+49(0)6192 299-500
+49(0)6192 23398
info.de@kobold.com
www.kobold.com

Driftssätt

Flödesvakt modell KAL-L... övervakar luft och gasflöden. Den passar för övervakning där minimalt tryckfall önskas.

Funktion

Den elektroniska flödesvakten KAL-L... arbetar med den beprövade kalorimetriska principen. En sensor värms upp till ett par grader över mediets temperatur. När mediet flödar kyls sensorns temperatur ner.

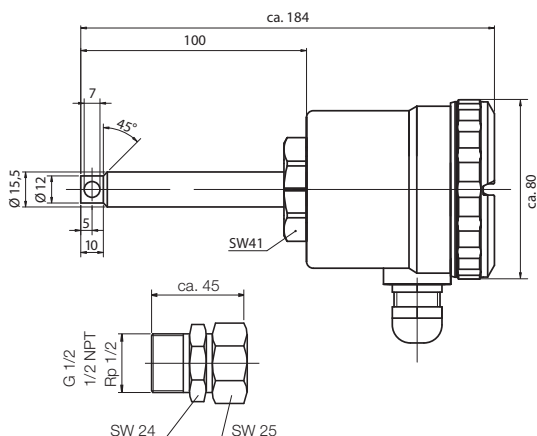
Kylprocessen är en form av mätning på flödes hastigheten. En andra sensor mäter mediets temperatur. Elektroniken jämför de bägge sensorernas resistans med hjälp av en Wheatstone brygga och aktiverar utgångsreläet om det aktuella värdet sjunker under det inställda värdet.

Tekniska Data

Spänning:	24 V _{AC/DC} -15%, +10%
Strömförbrukning:	max. 4 VA
Omgivningstemperatur:	-10°C ... +60°C
Medietemperatur:	-25°C ... +120°C
Max. tryck:	8 bar
Uppvärmningstid:	max. 30 s
Mätområde:	1 ... 20 m/s (vid 20°C, 1 bar) (begränsat område vid andra tryck och temperaturer)
Noggrannhet:	±10% av uppmätt värde
Repeterbarhet:	±1% av uppmätt värde
Temperaturgradient:	30 K/min (vid 8 m/s, 90°C)
Responstid:	1 ... 60 s justerbart
Flödesindikering:	LED stapel
Kontaktjustering:	med potentiometer
Utsignalsindikering:	två-färgs LED

Dimensioner

KAL-L8100 WK



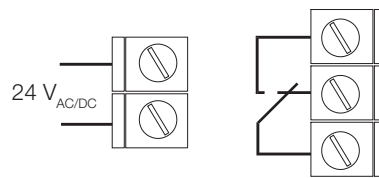
Tekniska Data (fortsättning)

Utsignal:	Relä, växlande kontakt
Kapacitet:	max. 250 V _{AC} /1000 VA/4 A utom för KAL-...ST: max. 24 V _{AC/DC} / 3 A
Skyddsklass:	IP 65
Material, hölje:	glasfiberförstärkt polyamid
Sensormaterial:	mässing, förnicklad

Användningsområden

- Luftkonditioneringssystem
- Utvinningsanläggningar
- Transportbolag

Elektrisk anslutning



Beställningsmall (Exempel: KAL-L81FL WK ST)

Anslutning	Ordernr.	Elektr. anslutning/ kabelkontakt
Slät axel D = 15 mm	KAL-L8100 WK	PG = kabelkontakt M16x1,5 ST = kontakt M12x1 S4 = kontakt DIN 43650 N4 = 1/2" NPT för kabelanslutning
Klämringskoppling G 1/2	KAL-L81G1 WK	
Klämringskoppling Rp 1/2	KAL-L81R1 WK	
Klämringskoppling 1/2" NPT	KAL-L81N1 WK	
med klämkoppling enligt DIN 43 743	KAL-L81FL WK	
M18x1,5	KAL-L0118 WK	

KAL-L0118 WK

