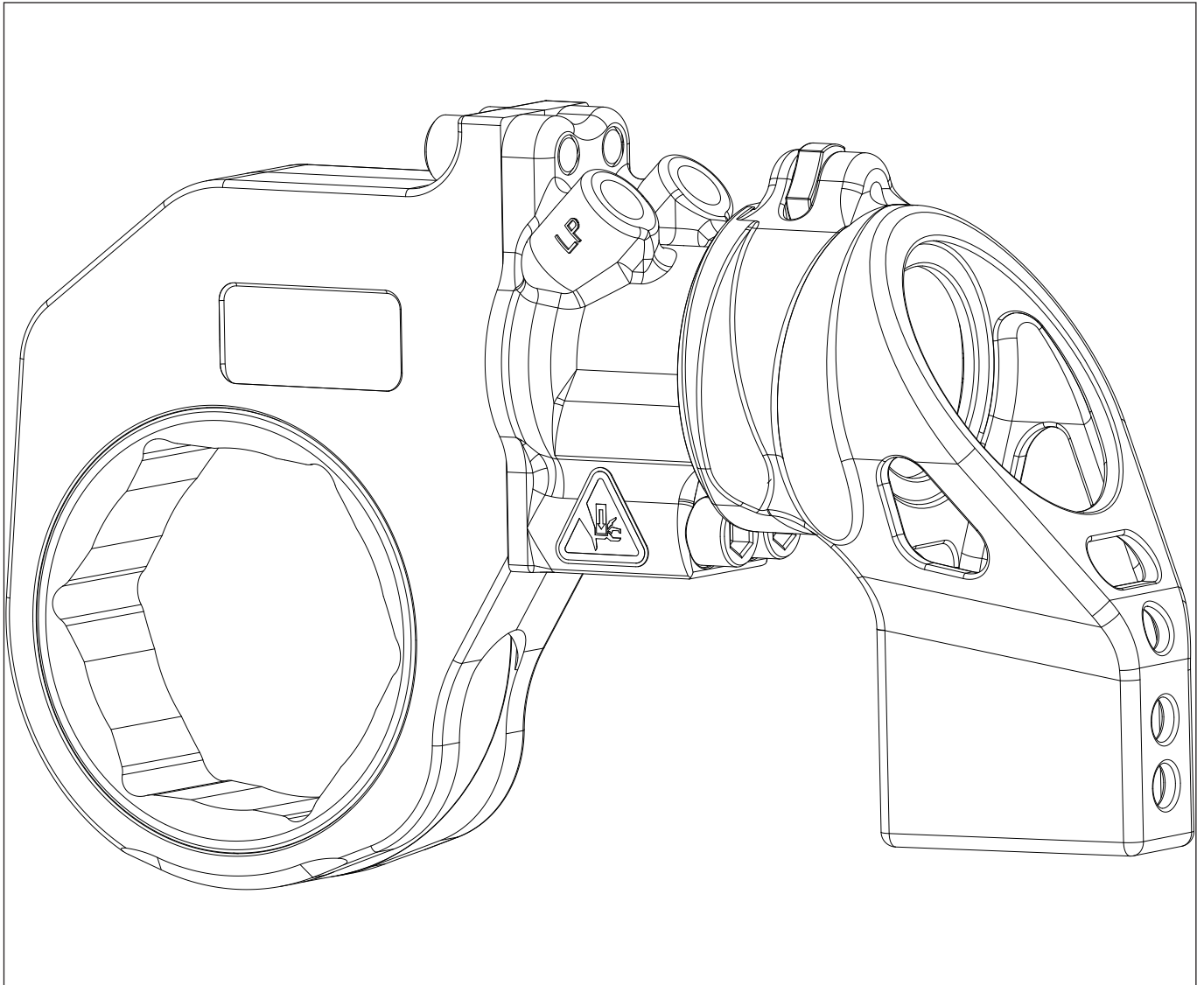


Utilice solamente aceite hidráulico de ENERPAC para proteger su garantía.

Enerpac recomienda instalar todos los componentes del kit para asegurar un rendimiento óptimo del producto reparado.



Índice:

Páginas

Figura 1 - Tabla 1, Conjunto de unidad de impulsión de la llave de torque RSL	2-5
Figura 2 - Tabla 2a, Conjunto de cassette hexagonal RSL	6-7
Tabla 2b - Números de pieza de insertos hexagonales RSL	8-11
Figura 3 - Tabla 3, Conjunto de cassette con cuadrante RSL	12-13
Figura 4 - Tabla 4, Conjunto de brazo de reacción RSL	14-15
Figura 5 - Tabla 5, Kit de juntas para la unidad de impulsión de la llave de torque RSL	16-17
Tabla 6, Kits de repuestos, accesorios y opciones de herramientas	18-20

Observación: Consulte la hoja de instrucciones para:

- Instrucciones para la inspección, lubricación y mantenimiento.
- Especificaciones de torque para los pernos seleccionados.

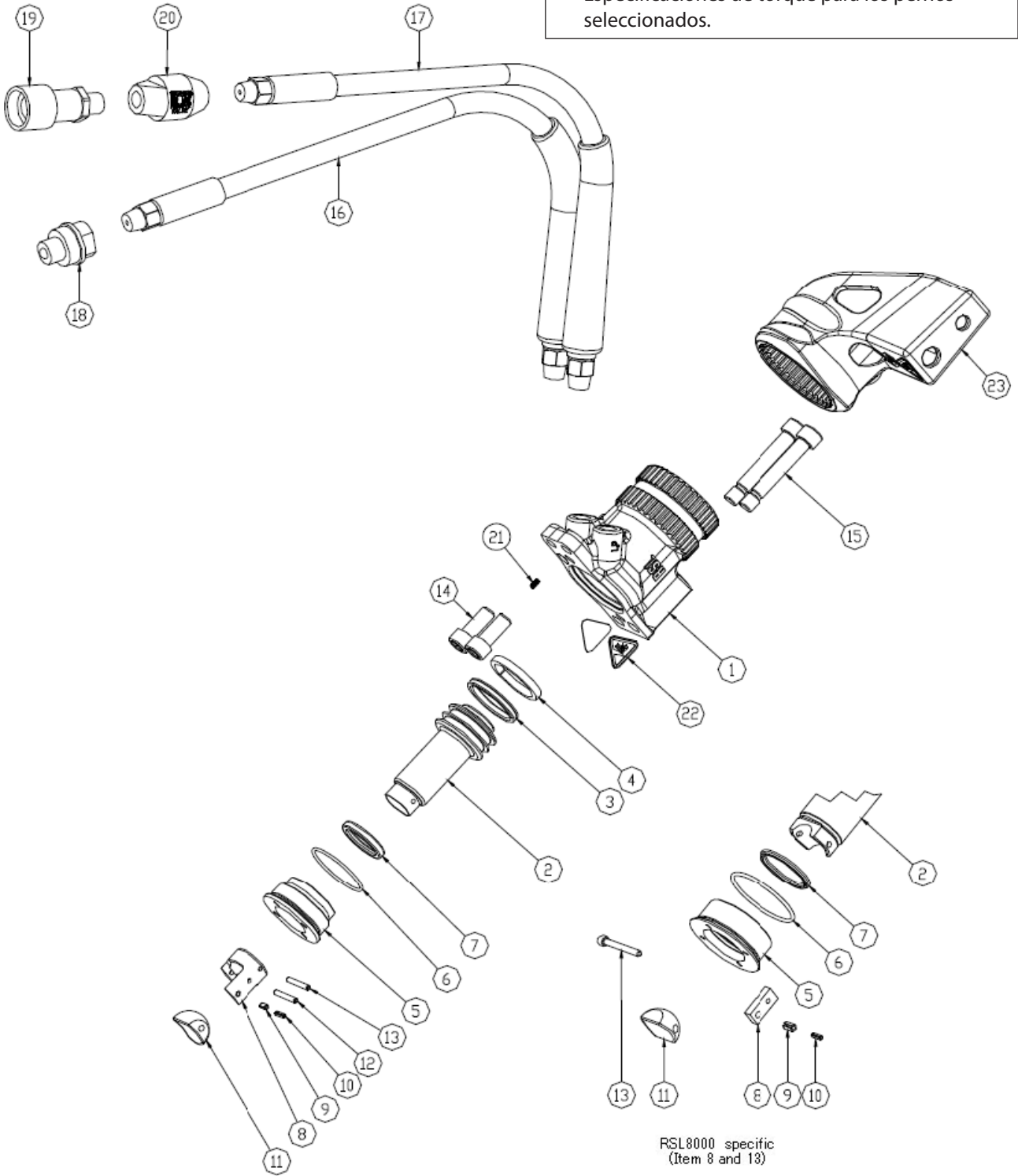


Figura 1, Conjunto de unidad de impulsión para la llave de torque RSL

Tabla 1 - Lista de piezas de repuesto para la Figura 1

Pieza	Descripción	Cantidad	Modelos y números de pieza de llave de torque RSL		
			RSL1500	RSL3000	RSL5000
1	Carcasa, cabezal de impulsión	1	no disponible	no disponible	no disponible
2	Pistón	1	005AB0001577	005AB0026529	005AB0001579
3	Junta de pistón	1	▲	▲	▲
4	Anillo de desgaste del pistón	1	▲	▲	▲
5	Tapa delantera	1	▲	▲	▲
6	Junta tórica (tapa delantera)	1	▲	▲	▲
7	Prensaestopas	1	▲	▲	▲
8	Retractor	1	○	○	○
9	Pasador, retractor	1	○	○	○
10	Pasador, (interior)	1	-	-	○
11	Bloque, bronce	1	○	○	○
12	Pasador, rodillo	1	○	○	○
13	Pasador, rodillo (o tornillo)	1	-	○	○
14	Perno corto	2	■	■	■
15	Perno largo	2	■	■	■
16	Manguera, retracción	1	D0113C0046AF	D0113C0046AG	D0113C0046AG
17	Manguera, extensión	1	D0113C0046AF	D0113C0046AG	D0113C0046AG
18	AD, macho	1	002NA0026515	002NA0026515	002NA0026515
19	AD, hembra	1	002NB0026516	002NB0026516	002NB0026516
20	Válvula de alivio	1	002KY0028178	002KY0028178	002KY0028178
21	Tapón	1	002RJ0028291	002RJ0028291	002RJ0028291
22	Señal, seguridad	2	005AP0027094	005AP0027094	005AP0027094
23	Conjunto de brazo de reacción	1	RRA1500	RRA3000	RRA5000
24 (a)	Tapón final	1	-	-	-
25 (a)	Junta, junta tórica, tapón final	1	-	-	-
26 (a)	Junta, junta tórica, con anillo de refuerzo, tapón final	1	-	-	-
27 (a)	Tornillos de tapón final	22	-	-	-
28 (a)	Anillo de desgaste de prensaestopas	1	-	-	-

Observaciones:

(a) - No se muestra.

(b) - Use aceite 003LB0046058 en el conjunto.

(c) - Modelos y números de pieza comunes mostrados. Para pedir piezas de repuesto especifique: El tipo de herramienta, modelo, número de serie, código de fecha, descripción y número de pieza.

○ = Indica componentes incluidos en el kit del retractor y solo disponibles como parte del mismo:

RSL1500RK, RSL3000RK, RSL5000RK, RSL8000RK, RSL11000RK, RSL190000RK, RSL280000RK

■ = Indica componentes incluidos en el kit de empernado y solo disponibles como parte del mismo:

RSL1500BK, RSL3000BK, RSL5000BK, RSL8000BK, RSL11000BK, RSL19000BK, RSL28000BK

▲ = Indica componentes incluidos en el kit de la tapa delantera + juntas y solo disponibles como parte del mismo:

RSL1500FSK, RSL3000FSK, RSL5000FSK, RSL8000FSK, RSL11000FSK, RSL19000FSK, RSL28000FSK

Tabla 1 - Lista de piezas de repuesto para la Figura 1 [continuación]

Pieza	Descripción	Cantidad	Modelos y números de pieza de llave de torque RSL [continuación]		
			RSL8000	RSL11000	RSL19000
1	Carcasa, cabezal de impulsión	1	no disponible	no disponible	no disponible
2	Pistón	1	005AB0001580	005AB0001581	005AB0001582
3	Junta de pistón	1	▲	▲	▲
4	Anillo de desgaste del pistón	1	▲	▲	▲
5	Tapa delantera	1	▲	▲	▲
6	Junta tórica (tapa delantera)	1	▲	▲	▲
7	Prensaestopas	1	▲	▲	▲
8	Retractor	1	○	○	○
9	Pasador, retractor	1	○	○	○
10	Pasador, (interior)	1	○	○	○
11	Bloque, bronce	1	○	○	○
12	Pasador, rodillo	1	-	○	○
13	Pasador, rodillo (o tornillo) RSL11000 - pasador a pasador	-	○	○	○
14	Perno corto	2	■	■	■
15	Perno largo	2	■	■	■
16	Manguera, retracción	1	D0113C0046AG	D0113C0046AG	D0113C0046AG
17	Manguera, extensión	1	D0113C0046AG	D0113C0046AG	D0113C0046AG
18	AD, macho	1	002NA0026515	002NA0026515	002NA0026515
19	AD, hembra	1	002NB0026516	002NB0026516	002NB0026516
20	Válvula de alivio	1	002KY0028178	002KY0028178	002KY0028178
21	Tapón	1	002RJ0028291	002RJ0028291	002RJ0028358
22	Señal, seguridad	2	005AP0027094	005AP0027094	005AP0027094
23	Conjunto de brazo de reacción	1	RRA8000	RRA11000	RRA19000
24 (a)	Tapón final	1	-	-	-
25 (a)	Junta, junta tórica, tapón final	1	-	-	-
26 (a)	Junta, junta tórica, con anillo de refuerzo, tapón final	1	-	-	-
27 (a)	Tornillos de tapón final	22	-	-	-
28 (a)	Anillo de desgaste de prensaestopas	1	-	-	-

Observaciones:

(a) - No se muestra.

(b) - Use aceite 003LB0046058 en el conjunto.

(c) - Modelos y números de pieza comunes mostrados. Para pedir piezas de repuesto especifique: El tipo de herramienta, modelo, número de serie, código de fecha, descripción y número de pieza.

○ = Indica componentes incluidos en el kit del retractor y solo disponibles como parte del mismo:
RSL1500RK, RSL3000RK, RSL5000RK, RSL8000RK, RSL11000RK, RSL19000RK, RSL28000RK

■ = Indica componentes incluidos en el kit de empernado y solo disponibles como parte del mismo:
RSL1500BK, RSL3000BK, RSL5000BK, RSL8000BK, RSL11000BK, RSL19000BK, RSL28000BK

▲ = Indica componentes incluidos en el kit de la tapa delantera + juntas y solo disponibles como parte del mismo:
RSL1500FSK, RSL3000FSK, RSL5000FSK, RSL8000FSK, RSL11000FSK, RSL19000FSK, RSL28000FSK

Tabla 1 - Lista de piezas de repuesto para la Figura 1 [continuación]

Pieza	Descripción	Cantidad	Modelos y números de pieza de llave de torque RSL [continuación]
			RSL28000
1	Carcasa, cabezal de impulsión	1	no disponible
2	Pistón	1	005AB0001583
3	Junta de pistón	1	▲
4	Anillo de desgaste del pistón	1	▲
5	Tapa delantera	1	-
6	Junta tórica (tapa delantera)	1	-
7	Prensaestopas	1	▲
8	Retractor	1	○
9	Pasador, retractor	1	○
10	Pasador, (interior)	1	○
11	Bloque, bronce	1	○
12	Pasador, rodillo	1	○
13	Pasador, rodillo (o tornillo) RSL11000 - pasador a pasador	-	○
14	Perno corto	2	■
15	Perno largo	2	■
16	Manguera, retracción	1	D0113C0046AG
17	Manguera, extensión	1	D0113C0046AG
18	AD, macho	1	002NA0026515
19	AD, hembra	1	002NB0026516
20	Válvula de alivio	1	002KY0028178
21	Tapón	1	-
22	Señal, seguridad	2	005AP0027094
23	Conjunto de brazo de reacción	1	RRA28000
24 (a)	Tapón final	1	▲
25 (a)	Junta, junta tórica, tapón final	1	▲
26 (a)	Junta, junta tórica, con anillo de refuerzo, tapón final	1	▲
27 (a)	Tornillos de tapón final	22	▲
28 (a)	Anillo de desgaste de prensaestopas	1	▲

Observaciones:

(a) - No se muestra.

(b) - Use aceite 003LB0046058 en el conjunto.

(c) - Modelos y números de pieza comunes mostrados. Para pedir piezas de repuesto especifique: El tipo de herramienta, modelo, número de serie, código de fecha, descripción y número de pieza.

○ = Indica componentes incluidos en el kit del retractor y solo disponibles como parte del mismo:

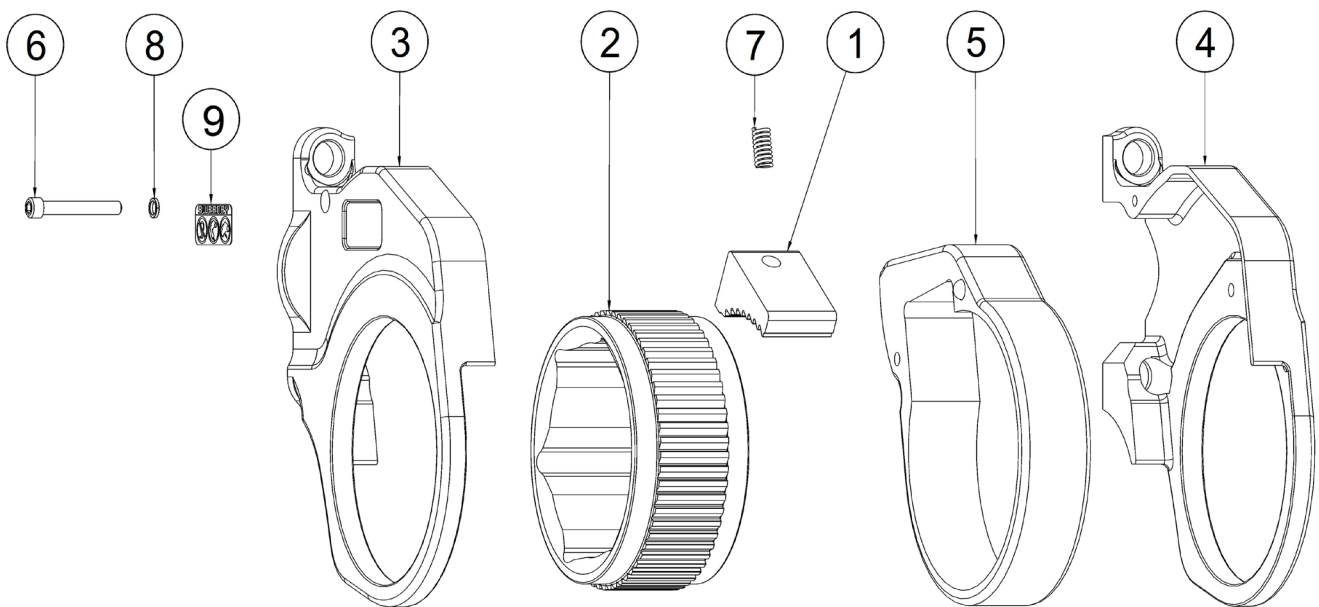
RSL1500RK, RSL3000RK, RSL5000RK, RSL8000RK, RSL11000RK, RSL19000RK, RSL28000RK

■ = Indica componentes incluidos en el kit de empernado y solo disponibles como parte del mismo:

RSL1500BK, RSL3000BK, RSL5000BK, RSL8000BK, RSL11000BK, RSL19000BK, RSL28000BK

▲ = Indica componentes incluidos en el kit de la tapa delantera + juntas y solo disponibles como parte del mismo:

RSL1500FSK, RSL3000FSK, RSL5000FSK, RSL8000FSK, RSL11000FSK, RSL19000FSK, RSL28000FSK



Observación: Consulte la hoja de instrucciones para:

- Instrucciones para la inspección, lubricación y mantenimiento.
- Especificaciones de torque para los pernos seleccionados.

Figura 2, Conjunto de cassette hexagonal RSL

Tabla 2 a- Lista de piezas de repuesto para la Figura 2

Pieza	Descripción	Cantidad	Cassettes hexagonales y números de pieza RSL			
			RLP1500	RLP3000	RLP5000	RLP8000
1	Trinquete	1	◆	◆	◆	◆
2	Inserto, Hexagonal	1	ver tabla 2b, páginas 8-11			
3	Carcasa, lado derecho	1	↷	↷	↷	↷
4	Carcasa, lado izquierdo	1	↶	↶	↶	↶
5	Conj., impulsor de trinquete	1	◆	◆	◆	◆
6	Tornillo, Allen	1	↷	↷	↷	↷
7	Resorte	1 (2)	◆	◆	◆	◆
8	Arandela	1	↷	↷	↷	↷
9	Placa, Seguridad	1	↷	↷	↷	↷

Pieza	Descripción	Cantidad	RLP11000	RLP19000	RLP28000
1	Trinquete	1	◆	◆	◆
2	Inserto, Hexagonal	1	ver tabla 2b, páginas 8-11		
3	Carcasa, lado derecho	1	↷	↷	↷
4	Carcasa, lado izquierdo	1	↶	↶	↶
5	Conj., impulsor de trinquete	1	◆	◆	◆
6	Tornillo, Allen	1	↷	↷	↷
7	Resorte	1	◆	◆	◆
8	Arandela	1	↷	↷	↷
9	Placa, Seguridad	1	↷	↷	↷

Observaciones:

◆ = Indica componentes incluidos en el kit del trinquete (HEX) y solo disponibles como parte del mismo:
RSL1xxxHPK, RSL3xxxHPK, RSL5xxxHPK, RSL8xxxHPK, RSL11xxxHPK, RSL19xxxHPK, RSL28xxxHPK

↷ = Indica componentes incluidos en el kit de la carcasa (HEX) y solo disponibles como parte del mismo:
RSL1xxxHHK, RSL3xxxHHK, RSL5xxxHHK, RSL8xxxHHK, RSL11xxxHHK, RSL19xxxHHK, RSL28xxxHHK

Tabla 2b - Números de pieza de insertos hexagonales RSL

Cassette	Pulgada	mm	RSL1500		Cassette	Pulgada	mm	RSL3000	
			Inserto hex., número de pieza	Descripción				Inserto hex., número de pieza	Descripción
RLP1014	7/8	22	RLP1500105014	Trinquete RSL1500 7/8"/22 mm A/F	RLP3104	1-1/4	32	RLP3000105104	Trinquete RLP3000 1 1/4"/32 mm A/F
RLP1101	1-1/16	27	RLP1500105101	Trinquete RSL1500 1 1/16"/27 mm A/F	RLP3105	1-5/16	33	RLP3000105105	Trinquete RLP3000 1 5/16"/33 mm A/F
RLP1102	1-1/8	28	RLP1500105102	Trinquete RSL1500 1 1/8"/28 mm A/F	RLP3106	1-3/8	35	RLP3000105106	Trinquete RLP3000 1 3/8"/35 mm A/F
RLP1103	1-3/16	30	RLP1500105103	Trinquete RSL1500 1 3/16"/30 mm A/F	RLP3107	1-7/16	36	RLP3000105107	Trinquete RLP3000 1 7/16"/36 mm A/F
RLP1104	1-1/4	32	RLP1500105104	Trinquete RSL1500 1 1/4"/32 mm A/F	RLP3108	1-1/2	38	RLP3000105108	Trinquete RLP3000 1 1/2"/38 mm A/F
RLP1104SL	1-1/4	32	RLP1500105104SL	Trinquete RSL1500 SL 1 1/4"/32 mm A/F	RLP3109	1-9/16	40	RLP3000105109	Trinquete RLP3000 1 9/16"/40 mm A/F
RLP1105	1-5/16	33	RLP1500105105	Trinquete RSL1500 1 5/16"/33 mm A/F	RLP3110	1-5/8	41	RLP3000105110	Trinquete RLP3000 1 5/8"/41 mm A/F
RLP1106	1-3/8	35	RLP1500105106	Trinquete RSL1500 1 3/8"/35 mm A/F	RLP3111	1-11/16	43	RLP3000105111	Trinquete RLP3000 1 11/16"/43 mm A/F
RLP1107	1-7/16	36	RLP1500105107	Trinquete RSL1500 1 7/16"/36 mm A/F	RLP3112	1-3/4	44	RLP3000105112	Trinquete RLP3000 1 3/4"/44 mm A/F
RLP1107SL	1-7/16	36	RLP1500105107SL	Trinquete RSL1500 SL 1 7/16"/36 mm A/F	RLP3113	1-13/16	46	RLP3000105113	Trinquete RLP3000 1 13/16"/46 mm A/F
RLP1108	1-1/2	38	RLP1500105108	Trinquete RSL1500 1 1/2"/38 mm A/F	RLP3114	1-7/8	48	RLP3000105114	Trinquete RLP3000 1 7/8"/48 mm A/F
RLP1109	1-9/16	40	RLP1500105109	Trinquete RSL1500 1 9/16"/40 mm A/F	RLP3115	1-15/16	49	RLP3000105115	Trinquete RLP3000 1 15/16"/49 mm A/F
RLP1110	1-5/8	41	RLP1500105110	Trinquete RSL1500 1 5/8"/41 mm A/F	RLP3200	2	50	RLP3000105200	Trinquete RLP3000 2"/50 mm A/F
RLP1110SL	1-5/8	41	RLP1500105110SL	Trinquete RSL1500 SL 1 5/8"/41 mm A/F	RLP3200SL	2	50	RLP3000105200SL	Trinquete RLP3000 SL 2"/50 mm A/F
RLP1111	1-11/16	43	RLP1500105111	Trinquete RSL1500 1 11/16"/43 mm A/F	RLP3201	2-1/16	52	RLP3000105201	Trinquete RLP3000 2 1/16"/52 mm A/F
RLP1112	1-3/4	44	RLP1500105112	Trinquete RSL1500 3/4"/44 mm A/F	RLP3202	2-1/8	54	RLP3000105202	Trinquete RLP3000 2 1/8"/54 mm A/F
RLP1113	1-13/16	46	RLP1500105113	Trinquete RSL1500 1 13/16"/46 mm A/F	RLP3203	2-3/16	55	RLP3000105203	Trinquete RLP3000 2 3/16"/55 mm A/F
RLP1113SL	1-13/16	46	RLP1500105113SL	Trinquete RSL1500 SL 1 13/16"/46 mm A/F	RLP3203SL	2-3/16	55	RLP3000105203SL	Trinquete RLP3000 SL 2 3/16"/55 mm A/F
RLP1114	1-7/8	48	RLP1500105114	Trinquete RSL1500 1 7/8"/48 mm A/F	RLP3204	2-1/4	57	RLP3000105204	Trinquete RLP3000 2 1/4"/57 mm A/F
RLP1115	1-15/16	49	RLP1500105115	Trinquete RSL1500 1 15/16"/49 mm A/F	RLP3205	2-5/16	-	RLP3000105205	Trinquete RLP3000 2 5/16"/59 mm A/F
RLP1200	2	50	RLP1500105200	Trinquete RSL1500 2"/50 mm A/F	RLP3206	2-3/8	60	RLP3000105206	Trinquete RLP3000 2 3/8"/60 mm A/F
RLP1200SL	2	50	RLP1500105200SL	Trinquete RSL1500 SL 2"/50 mm A/F	RLP3206SL	2-3/8	60	RLP3000105206SL	Trinquete RLP3000 SL 2 3/8"/60 mm A/F
RLP1201	2-1/16	52	RLP1500105201	Trinquete RSL1500 2 1/16"/52 mm A/F	RLP3207	2-7/16	62	RLP3000105207	Trinquete RLP3000 2 7/16"/62 mm A/F
RLP1202	2-1/8	54	RLP1500105202	Trinquete RSL1500 2 1/8"/54 mm A/F	RLP3208	2-1/2	63	RLP3000105208	Trinquete RLP3000 2 1/2"/63 mm A/F
RLP1203	2-3/16	55	RLP1500105203	Trinquete RSL1500 2 3/16"/55 mm A/F	RLP3209	2-9/16	65	RLP3000105209	Trinquete RLP3000 2 9/16"/65 mm A/F
RLP1204	2-1/4	57	RLP1500105204	Trinquete RSL1500 2 1/4"/57 mm A/F	RLP3209SL	2-9/16	65	RLP3000105209SL	Trinquete RLP3000 SL 2 9/16"/65 mm A/F
RLP1205	2-5/16	59	RLP1500105205	Trinquete RSL1500 2 5/16"/59 mm A/F	RLP3210	2-5/8	67	RLP3000105210	Trinquete RLP3000 2 5/8"/67 mm A/F
RLP1206	2-3/8	60	RLP1500105206	Trinquete RSL1500 2 3/8"/60 mm A/F	RLP3211	2-11/16	68	RLP3000105211	Trinquete RLP3000 2 11/16"/68 mm A/F

Tabla 2b - Números de pieza de insertos hexagonales RSL [continuación]

Cassette	Pulgada	mm	RSL3000		Cassette	Pulgada	mm	RSL5000	
			Inserto hex., número de pieza	Descripción				Inserto hex., número de pieza	Descripción
RLP3212	2-3/4	70	RLP3000105212	Trinquete RLP3000 2 3/4"/70 mm A/F	RLP5215	2-15/16	75	RLP5000105215	Trinquete RSL5000 2 15/16"/75 mm A/F
RLP3212SL	2-3/4	70	RLP3000105212SL	Trinquete RLP3000 SL 2 3/4"/70 mm A/F	RLP5300	3	77	RLP5000105300	Trinquete RSL5000 3"/77 mm A/F
RLP3213	2-13/16	71	RLP3000105213	Trinquete RLP3000 2 13/16"/71 mm A/F	RLP5301	3-1/16	78	RLP5000105301	Trinquete RSL5000 3 1/16"/78 mm A/F
RLP3214	2-7/8	73	RLP3000105214	Trinquete RLP3000 2 7/8"/73 mm A/F	RLP5302	3-1/8	80	RLP5000105302	Trinquete RSL5000 3 1/8"/80 mm A/F
RLP3215	2-15/16	75	RLP3000105215	Trinquete RLP3000 2 15/16"/75 mm A/F	Cassette	Pulgada	mm	RSL8000	
RLP3215SL	2-15/16	75	RLP3000105215SL	Trinquete RLP3000 SL 2 15/16"/75 mm A/F				Inserto hex., número de pieza	Descripción
Cassette	Pulgada	mm	RSL5000		RLP8206	2.375	60	RLP8000105206	Trinquete RSL8000 2 3/8"/60 mm A/F
			Inserto hex., número de pieza	Descripción	RLP8207	2.4375	62	RLP8000105207	Trinquete RSL8000 2 7/16"/62 mm A/F
RLP5111	1-11/16	43	RLP5000105111	Trinquete RSL5000 1 11/16"/43 mm A/F	RLP8208	2.5	63	RLP8000105208	Trinquete RSL8000 2 1/2"/63 mm A/F
RLP5112	1-3/4	44	RLP5000105112	Trinquete RSL5000 1 3/4"/44 mm A/F	RLP8209	2.5625	65	RLP8000105209	Trinquete RSL8000 2 9/16"/65 mm A/F
RLP5113	1-13/16	46	RLP5000105113	Trinquete RSL5000 1 13/16"/46 mm A/F	RLP8210	2.625	67	RLP8000105210	Trinquete RSL8000 2 5/8"/67 mm A/F
RLP5114	1-7/8	48	RLP5000105114	Trinquete RSL5000 1 7/8"/48 mm A/F	RLP8211	2.6875	68	RLP8000105211	Trinquete RSL8000 2 11/16"/68 mm A/F
RLP5115	1-15/16	49	RLP5000105115	Trinquete RSL5000 1 15/16"/49 mm A/F	RLP8212	2.75	70	RLP8000105212	Trinquete RSL8000 2 3/4"/70 mm A/F
RLP5200	2	50	RLP5000105200	Trinquete RSL5000 2"/50 mm A/F	RLP8213	2.8125	71	RLP8000105213	Trinquete RSL8000 2 13/16"/71 mm A/F
RLP5201	2-1/16	52	RLP5000105201	Trinquete RSL5000 2 1/16"/52 mm A/F	RLP8214	2.875	73	RLP8000105214	Trinquete RSL8000 2 7/8"/73 mm A/F
RLP5202	2-1/8	54	RLP5000105202	Trinquete RSL5000 2 1/8"/54 mm A/F	RLP8215	2.9375	75	RLP8000105215	Trinquete RSL8000 2 15/16"/75 mm A/F
RLP5203	2-3/16	55	RLP5000105203	Trinquete RSL5000 2 3/16"/55 mm A/F	RLP8300	3	77	RLP8000105300	Trinquete RSL8000 3"/77 mm A/F
RLP5204	2-1/4	57	RLP5000105204	Trinquete RSL5000 2 1/4"/57 mm A/F	RLP8301	3.0625	78	RLP8000105301	Trinquete RSL8000 3 1/16"/78 mm A/F
RLP5205	2-5/16	59	RLP5000105205	Trinquete RSL5000 2 5/16"/59 mm A/F	RLP8302	3.125	80	RLP8000105302	Trinquete RSL8000 3 1/8"/80 mm A/F
RLP5206	2-3/8	60	RLP5000105206	Trinquete RSL5000 2 3/8"/60 mm A/F	Cassette	Pulgada	mm	RSL11000	
RLP5207	2-7/16	62	RLP5000105207	Trinquete RSL5000 2 7/16"/62 mm A/F				Inserto hex., número de pieza	Descripción
RLP5208	2-1/2	63	RLP5000105208	Trinquete RSL5000 2 1/2"/63 mm A/F	RLP11207	2.7/16	62	RLP11000105207	Trinquete RSL11000 2 7/16"/62 mm A/F
RLP5209	2-9/16	65	RLP5000105209	Trinquete RSL5000 2 9/16"/65 mm A/F	RLP11208	2.1/2	63	RLP11000105208	Trinquete RSL11000 2 1/2"/63 mm A/F
RLP5210	2-5/8	67	RLP5000105210	Trinquete RSL5000 2 5/8"/67 mm A/F	RLP11209	2.9/16	65	RLP11000105209	Trinquete RSL11000 2 9/16"/65 mm A/F
RLP5211	2-11/16	68	RLP5000105211	Trinquete RSL5000 2 11/16"/68 mm A/F	RLP11210	2.5/8	67	RLP11000105210	Trinquete RSL11000 2 5/8"/67 mm A/F
RLP5212	2-3/4	70	RLP5000105212	Trinquete RSL5000 2 3/4"/70 mm A/F	RLP11211	2.11/16	68	RLP11000105211	Trinquete RSL11000 2 11/16"/68 mm A/F
RLP5213	2-13/16	71	RLP5000105213	Trinquete RSL5000 2 13/16"/71 mm A/F	RLP11212	2.3/4	70	RLP11000105212	Trinquete RSL11000 2 3/4"/70 mm A/F
RLP5214	2-7/8	73	RLP5000105214	Trinquete RSL5000 2 7/8"/73 mm A/F	RLP11213	2.13/16	71	RLP11000105213	Trinquete RSL11000 2 13/16"/71 mm A/F

Tabla 2b - Números de pieza de insertos hexagonales RSL [continuación]

Cassette	Pulgada	mm	RSL11000		Cassette	Pulgada	mm	RSL11000	
			Inserto hex., número de pieza	Descripción				Inserto hex., número de pieza	Descripción
RLP11214	2.7/8	73	RLP11000105214	Trinquete RSL11000 2 7/8"/73 mm A/F	RLP11408	4.1/2	*	RLP11000105408	Trinquete RSL11000 4 1/2" A/F
RLP11215	2.15/16	75	RLP11000105215	Trinquete RSL11000 2 15/16"/75 mm A/F	RLP11409	4.9/16	-	RLP11000105409	Trinquete RSL11000 4 9/16" A/F
RLP11300	3	77	RLP11000105300	Trinquete RSL11000 3"/77 mm A/F	RLP11410	4.5/8	*	RLP11000105410	Trinquete RSL11000 4 5/8" A/F
RLP11301	3.1/16	78	RLP11000105301	Trinquete RSL11000 3 1/16"/78 mm A/F	RLP11115M	*	115	RLP11000105115M	Trinquete RSL11000 115 mm A/F
RLP11302	3.1/8	80	RLP11000105302	Trinquete RSL11000 3 1/8"/80 mm A/F	Cassette	Pulgada	mm	RSL19000	
RLP11303	3.3/16	81	RLP11000105303	Trinquete RSL11000 3 3/16"/81 mm A/F				Inserto hex., número de pieza	Descripción
RLP11304	3.1/4	83	RLP11000105304	Trinquete RSL11000 3 1/4"/83 mm A/F	RLP19215	2.15/16	75	RLP19000105215	Trinquete RLP19000 2 15/16"/75 mm A/F
RLP11305	3.5/16	84	RLP11000105305	Trinquete RSL11000 3 5/16"/84 mm A/F	RLP19300	3	77	RLP19000105300	Trinquete RLP19000 3"/77 mm A/F
RLP11085M	*	85	RLP1100010585M	Trinquete RSL11000 85 mm A/F	RLP19301	3.1/16	78	RLP19000105301	Trinquete RLP19000 3 1/16"/78 mm A/F
RLP11306	3.3/8	86	RLP11000105306	Trinquete RSL11000 3 3/8"/86 mm A/F	RLP19302	3.1/8	80	RLP19000105302	Trinquete RLP19000 3 1/8"/80 mm A/F
RLP11307	3.7/16	*	RLP11000105307	Trinquete RSL11000 3 7/16" A/F	RLP19303	3.3/16	81	RLP19000105303	Trinquete RLP19000 3 3/16"/81 mm A/F
RLP11308	3.1/2	89	RLP11000105308	Trinquete RSL11000 3 1/2"/89 mm A/F	RLP19304	3.1/4	83	RLP19000105304	Trinquete RLP19000 3 1/4"/83 mm A/F
RLP11090M	*	90	RLP1100010590M	Trinquete RSL11000 90 mm A/F	RLP19305	3.5/16	84	RLP19000105305	Trinquete RLP19000 3 5/16"/84 mm A/F
RLP11309	3.9/16	91	RLP11000105309	Trinquete RSL11000 3 9/16"/91 mm A/F	RLP19085M	-	85	RLP1900010585M	Trinquete RSL19000 85 mm A/F
RLP11310	3.5/8	92	RLP11000105310	Trinquete RSL11000 3 5/8"/92 mm A/F	RLP19306	3.3/8	86	RLP19000105306	Trinquete RLP19000 3 3/8"/86 mm A/F
RLP11311	3.11/16	94	RLP11000105311	Trinquete RSL11000 3 11/16"/94 mm A/F	RLP19307	3.7/16	-	RLP19000105307	Trinquete RLP19000 3 7/16" A/F
RLP11312	3.3/4	95	RLP11000105312	Trinquete RSL11000 3 3/4"/95 mm A/F	RLP19308	3.1/2	89	RLP19000105308	Trinquete RLP19000 3 1/2"/89 mm A/F
RLP11313	3.13/16	97	RLP11000105313	Trinquete RSL11000 3 13/16"/97 mm A/F	RLP19090M	-	90	RLP1900010590M	Trinquete RSL19000 90 mm A/F
RLP11314	3.7/8	99	RLP11000105314	Trinquete RSL11000 3 7/8"/99 mm A/F	RLP19309	3.9/16	91	RLP19000105309	Trinquete RLP19000 3 9/16"/91 mm A/F
RLP11315	3.15/16	100	RLP11000105315	Trinquete RSL11000 3 15/16"/100 mm A/F	RLP19310	3.5/8	92	RLP19000105310	Trinquete RLP19000 3 5/8"/92 mm A/F
RLP11400	4	102	RLP11000105400	Trinquete RSL11000 4"/102 mm A/F	RLP19311	3.11/16	94	RLP19000105311	Trinquete RLP19000 3 11/16"/94 mm A/F
RLP11401	4.1/16	*	RLP11000105401	Trinquete RSL11000 4 1/16" A/F	RLP19312	3.3/4	95	RLP19000105312	Trinquete RLP19000 3 3/4"/95 mm A/F
RLP11402	4.1/8	105	RLP11000105402	Trinquete RSL11000 4 1/8"/105 mm A/F	RLP19313	3.13/16	97	RLP19000105313	Trinquete RLP19000 3 13/16"/97 mm A/F
RLP11403	4.3/16	*	RLP11000105403	Trinquete RSL11000 4 3/16" A/F	RLP19314	3.7/8	99	RLP19000105314	Trinquete RLP19000 3 7/8"/99 mm A/F
RLP11404	4.1/4	108	RLP11000105404	Trinquete RSL11000 4 1/4"/108 mm A/F	RLP19315	3.15/16	100	RLP19000105315	Trinquete RLP19000 3 15/16"/100 mm A/F
RLP11405	4.5/16	110	RLP11000105405	Trinquete RSL11000 4 5/16"/110 mm A/F	RLP19400	4	102	RLP19000105400	Trinquete RLP19000 4"/102 mm A/F
RLP11406	4.3/8	111	RLP11000105406	Trinquete RSL11000 4 3/8"111 mm A/F	RLP19401	4.1/16	-	RLP19000105401	Trinquete RLP19000 4 1/16" A/F
RLP11407	4.7/16	113	RLP11000105407	Trinquete RSL11000 4 7/16"/113 mm A/F	RLP19402	4.1/8	105	RLP19000105402	Trinquete RLP19000 4 1/8"/105 mm A/F

Table 2b - RSL Hex Insert Part Numbers [continued]

Cassette	Inch	mm	RSL19000		Cassette	Inch	mm	RSL28000	
			Insert, Hex#	Description				Insert, Hex#	Description
RLP19403	4.3/16	*	RLP19000105403	RLP19000 Ratchet 4 3/16" A/F	RLP28401	4.1/16	-	RLP28000105401	RLP28000 Ratchet 4 1/16" A/F
RLP19404	4.1/4	108	RLP19000105404	RLP19000 Ratchet 4 1/4"/108 mm A/F	RLP28402	4.1/8	105	RLP28000105402	RLP28000 Ratchet 4 1/8"/105 mm A/F
RLP19405	4.5/16	110	RLP19000105405	RLP19000 Ratchet 4 5/16"/110 mm A/F	RLP28403	4.3/16	*	RLP28000105403	RLP28000 Ratchet 4 3/16" A/F
RLP19406	4.3/8	111	RLP19000105406	RLP19000 Ratchet 4 3/8"/111 mm A/F	RLP28404	4.1/4	108	RLP28000105404	RLP28000 Ratchet 4 1/4"/108 mm A/F
RLP19407	4.7/16	113	RLP19000105407	RLP19000 Ratchet 4 7/16"/113 mm A/F	RLP28405	4.5/16	110	RLP28000105405	RLP28000 Ratchet 4 5/16"/110 mm A/F
RLP19408	4.1/2	-	RLP19000105408	RLP19000 Ratchet 4 1/2" A/F	RLP28406	4.3/8	111	RLP28000105406	RLP28000 Ratchet 4 3/8"/111 mm A/F
RLP19409	4.9/16	-	RLP19000105409	RLP19000 Ratchet 4 9/16" A/F	RLP28407	4.7/16	113	RLP28000105407	RLP28000 Ratchet 4 7/16"/113 mm A/F
RLP19410	4.5/8	-	RLP19000105410	RLP19000 Ratchet 4 5/8" A/F	RLP28408	4.1/2	*	RLP28000105408	RLP28000 Ratchet 4 1/2" A/F
RLP19115M	-	115	RLP19000105115M	RLP19000 Ratchet 115 mm A/F	RLP28115M	*	115	RLP28000105115M	RLP28000 Ratchet 115 mm A/F
Cassette	Inch	mm	RSL28000		RLP28409	4.9/16	-	RLP28000105409	RLP28000 Ratchet 4 9/16" A/F
			Insert, Hex#	Description	RLP28410	4.5/8	*	RLP28000105410	RLP28000 Ratchet 4 5/8" A/F
RLP28302	3.1/8	80	RLP28000105302	RLP28000 Ratchet 3 1/8"/80 mm A/F	RLP28412	4.3/4	120	RLP28000105412	RLP28000 Ratchet 4 3/4"/120 mm A/F
RLP28303	3.3/16	81	RLP28000105303	RLP28000 Ratchet 3 3/16"/81 mm A/F	RLP28123M	*	123	RLP28000105123M	RLP28000 Ratchet 123 mm A/F
RLP28304	3.1/4	83	RLP28000105304	RLP28000 Ratchet 3 1/4"/83 mm A/F	RLP28414	4.7/8	124	RLP28000105414	RLP28000 Ratchet 4 7/8"/124 mm A/F
RLP28305	3.5/16	84	RLP28000105305	RLP28000 Ratchet 3 5/16"/84 mm A/F	RLP28500	5	127	RLP28000105500	RLP28000 Ratchet 5"/127 mm A/F
RLP28085M	*	85	RLP2800010585M	RLP28000 Ratchet 5 3/4"/145 mm A/F	RLP28502	5.1/8	130	RLP28000105502	RLP28000 Ratchet 5 1/8"/130 mm A/F
RLP28306	3.3/8	86	RLP28000105306	RLP28000 Ratchet 3 3/8"/86 mm A/F	RLP28503	5.3/16	-	RLP28000105503	RLP28000 Ratchet 5 3/16" A/F
RLP28307	3.7/16	*	RLP28000105307	RLP28000 Ratchet 3 7/16" A/F	RLP28504	5.1/4	*	RLP28000105504	RLP28000 Ratchet 5 1/4" A/F
RLP28308	3.1/2	89	RLP28000105308	RLP28000 Ratchet 3 1/2"/89 mm A/F	RLP28506	5.3/8	135	RLP28000105506	RLP28000 Ratchet 5 3/8"/135 mm A/F
RLP28090M	*	90	RLP2800010590M	RLP28000 Ratchet 90 mm A/F	RLP28508	5.1/2	140	RLP28000105508	RLP28000 Ratchet 5 1/2"/140 mm A/F
RLP28309	3.9/16	91	RLP28000105309	RLP28000 Ratchet 3 9/16"/91 mm A/F	RLP28509	5.9/16	141	RLP28000105509	RLP28000 Ratchet 5 9/16"/141 mm A/F
RLP28310	3.5/8	92	RLP28000105310	RLP28000 Ratchet 3 5/8"/92 mm A/F	RLP28510	5.5/8	143	RLP28000105510	RLP28000 Ratchet 5 5/8"/143 mm A/F
RLP28311	3.11/16	94	RLP28000105311	RLP28000 Ratchet 3 11/16"/94 mm A/F	RLP28512	5.3/4	145	RLP28000105512	RLP28000 Ratchet 5 3/4"/145 mm A/F
RLP28312	3.3/4	95	RLP28000105312	RLP28000 Ratchet 3 3/4"/95 mm A/F	RLP28514	5.7/8	150	RLP28000105514	RLP28000 Ratchet 5 7/8"/150 mm A/F
RLP28313	3.13/16	97	RLP28000105313	RLP28000 Ratchet 3 13/16"/97 mm A/F	RLP28151M	*	151	RLP28000105151M	RLP28000 Ratchet 151 mm A/F
RLP28314	3.7/8	99	RLP28000105314	RLP28000 Ratchet 3 7/8"/99 mm A/F	RLP28600	6	153	RLP28000105600	RLP28000 Ratchet 6"/153 mm A/F
RLP28315	3.15/16	100	RLP28000105315	RLP28000 Ratchet 3 15/16"/100 mm A/F	RLP28602	6.1/8	155	RLP28000105602	RLP28000 Ratchet 6 1/8"/155 mm A/F
RLP28400	4	102	RLP28000105400	RLP28000 Ratchet 4"/102 mm A/F					

Observaciones: Consulte la hoja de instrucciones para:

- Instrucciones para la inspección, lubricación y mantenimiento.
- Especificaciones de torque para los pernos seleccionados.

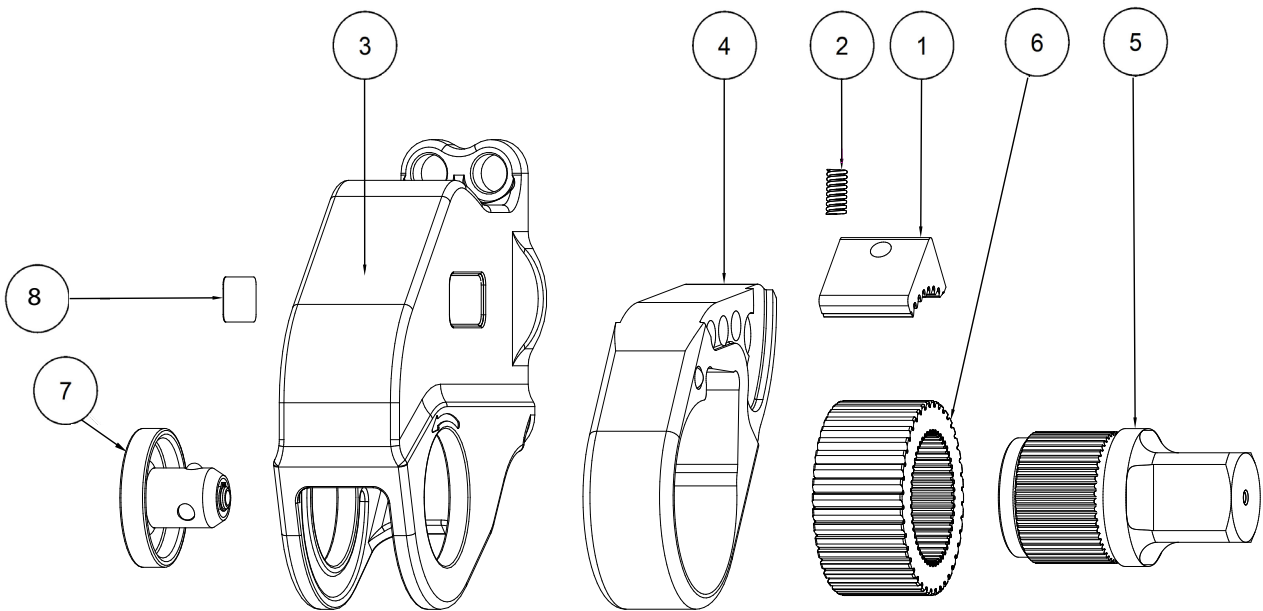


Figura 3, Conjunto de cassette con cuadrante RSL

Tabla 3 - Lista de piezas de repuesto para la Figura 3

Pieza	Descripción	Cantidad	Cassettes con cuadrante y números de pieza RSL			
			RSQ1500	RSQ3000	RSQ5000	RSQ8000
1	Trinquete	1	◆	◆	◆	◆
2	Resorte	1 (2)	◆	◆	◆	◆
3	Carcasa	1	∧	∧	∧	∧
4	Conjunto, impulsor de trinquete	1	◆	◆	◆	◆
5	Unidad de impulsión, cuadrante	1	∴	∴	∴	∴
6	Unidad de impulsión, cuadrante	1	◆	◆	◆	◆
7	Conj., soporte, cuadrante	1	∴	∴	∴	∴
8	Señal, Seguridad	1	◆∧	◆∧	◆∧	◆∧

Pieza	Descripción	Cantidad	RSQ11000	RSQ19000	RSQ28000
1	Trinquete	1	◆	◆	◆
2	Resorte	1	◆	◆	◆
3	Carcasa	1	∧	∧	∧
4	Conjunto, impulsor de trinquete	1	◆	◆	◆
5	Unidad de impulsión, cuadrante	1	∴	∴	∴
6	Unidad de impulsión, cuadrante	1	◆	◆	◆
7	Conj., soporte, cuadrante	1	∴	∴	∴
8	Señal, Seguridad	1	◆∧	◆∧	◆∧

Observaciones:

Modelos y números de pieza comunes mostrados. Para pedir piezas de repuesto especifique: El tipo de herramienta, modelo, número de serie, código de fecha, descripción y número de pieza.

◆ = Indica componentes incluidos en el kit del trinquete (CUADRADO) y solo disponibles como parte del mismo:
RSL1500SPK, RSL3000SPK, RSL5000SPK, RSL8000SPK, RSL11000SPK, RSL19000SPK, RSL28000SPK

∧ = Indica componentes incluidos en el kit de la carcasa (CUADRADO) y solo disponibles como parte del mismo:
RSL1500SHK, RSL3000SHK, RSL5000SHK, RSL8000SHK, RSL11000SHK, RSL19000SHK, RSL28000SHK

∴ = Indica componentes incluidos en el kit del cuadrante (CUADRADO) y solo disponibles como parte del mismo:
RSL1500SDK, RSL3000SDK, RSL5000SDK, RSL8000SDK, RSL11000SDK, RSL19000SDK, RSL28000SDK

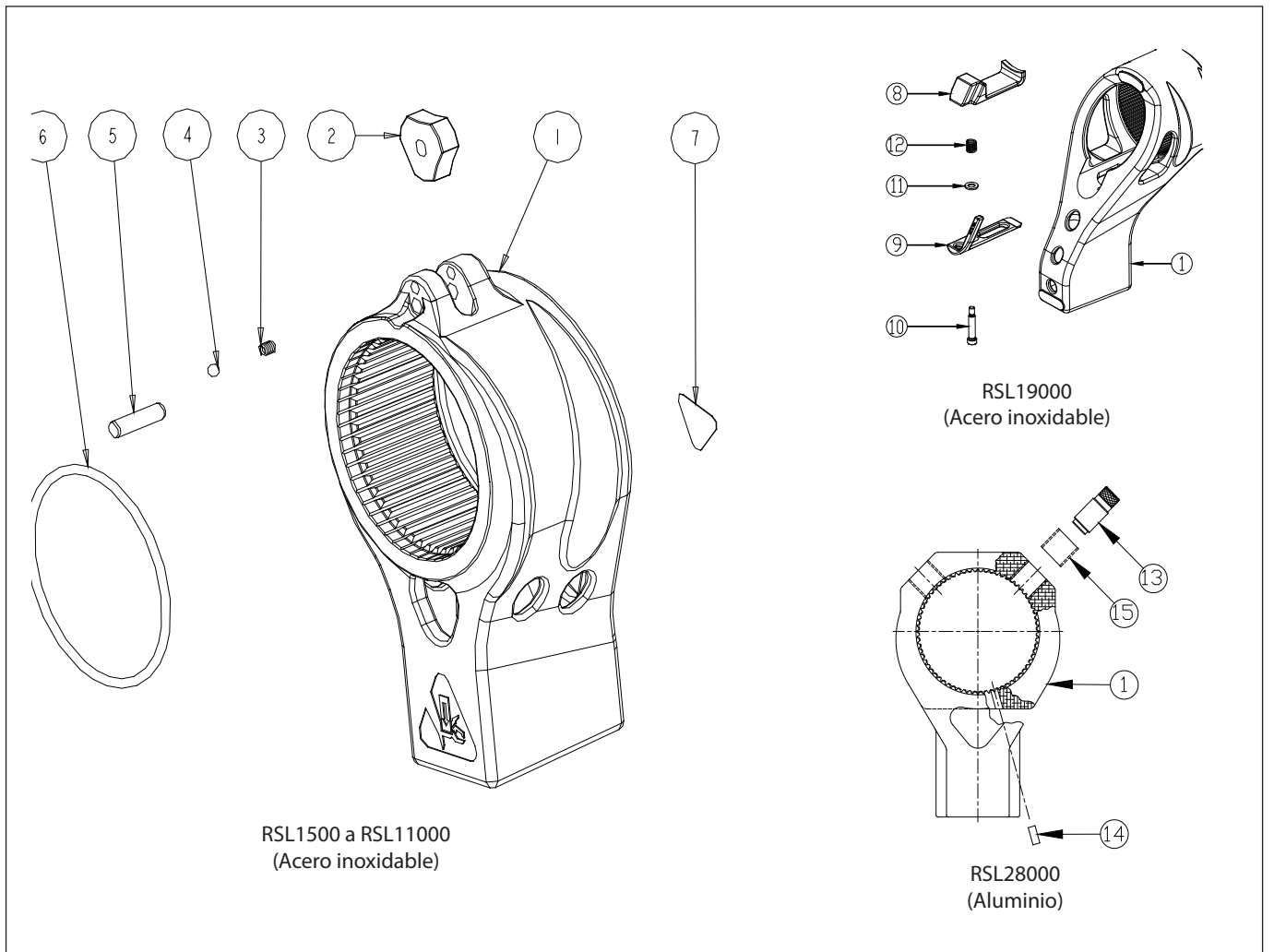


Figura 4, Conjunto del brazo de reacción RSL

Tabla 4 - Lista de piezas de repuesto para la Figura 4

Pieza	Descripción	Cantidad	Brazo de reacción y números de pieza RSL			
			RRA1500	RRA3000	RRA5000	RRA8000
1	Brazo, reacción	1	005BS0042572	005BS0042594	005BS0042607	005BS0042614
2	Dialock	1	*	*	*	*
3	Resorte, compresión	1	*	*	*	*
4	Bola	1	*	*	*	*
5	Pasador, clavija	1	*	*	*	*
6	Junta tórica	1	*	*	*	*
7	Señal, Seguridad	1	*	*	*	*
8	Palanca, retención	1	-	-	-	-
9	Bloqueo, retención	1	-	-	-	-
10	Tornillo, pasador con hexágono interior	1	-	-	-	-
11	Arandela	1	-	-	-	-
12	Resorte, compresión	1	-	-	-	-
13	Tornillo	2	-	-	-	-
14	Pasador, rodillo, ¼" D x 5/8" L	1	-	-	-	-
15	Inserto, rosca	2	-	-	-	-

Pieza	Descripción	Cantidad	Brazo de reacción y números de pieza RSL		
			RRA11000	RRA19000	RRA28000
1	Brazo, reacción	1	005BS0046164	005BS0042569	005BS0042587
2	Dialock	1	*	-	-
3	Resorte, compresión	1	*	-	-
4	Bola	1	*	-	-
5	Pasador, clavija	1	*	-	-
6	Junta tórica	1	*	-	-
7	Señal, Seguridad	1	*	*	*
8	Palanca, retención	1	-	*	-
9	Bloqueo, retención	1	-	*	-
10	Tornillo, pasador con hexágono interior	1	-	*	-
11	Arandela	1	-	*	-
12	Resorte, compresión	1	-	*	-
13	Tornillo	2	-	-	*
14	Pasador, rodillo, ¼" D x 5/8" L	1	-	-	*
15	Inserto, rosca	2	-	-	*

Observación:

Se muestran los modelos y números de pieza comunes. Para pedir piezas de repuesto especifique: El tipo de herramienta, número de modelo, número de serie, código de fecha, descripción y número de pieza.

* = Indica componentes incluidos en el kit del Dialock y solo disponibles como parte del mismo:
RSL1500DK, RSL3000DK, RSL5000DK, RSL8000DK, RSL11000DK, RSL19000DK, RSL28000DK

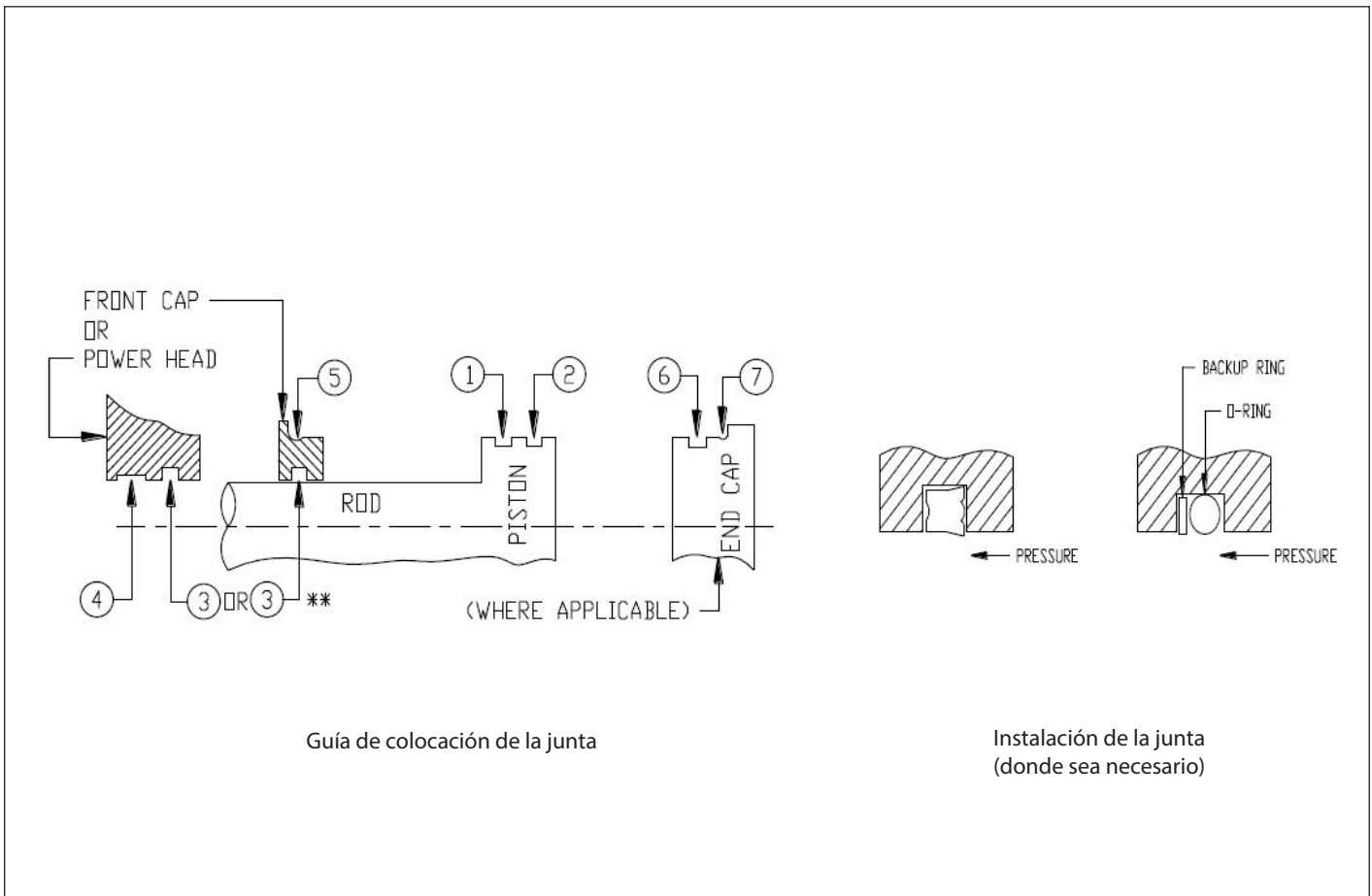


Figura 5, Kit de juntas para la unidad de impulsión de la llave de torque RSL

Tabla 5 - Lista de piezas de los kits de juntas para la Figura 5

Modelo RSL	Número de kit de juntas	Juntas y números de pieza RSL			
		Junta de pistón	Anillo de desgaste del pistón	Junta de émbolo	Anillo de desgaste del émbolo
RSL1500	RSL1500SK	+	+	+	-
RSL3000	RSL3000SK	+	+	+	-
RSL5000	RSL5000SK	+	+	+	-
RSL8000	RSL8000SK	+	+	+	-
RSL11000	RSL11000SK	+	+	+	-
RSL19000	RSL19000SK	+	+	+	-
RSL28000	RSL28000SK	+	+	+	+

Modelo RSL	Número de kit de juntas	Junta de tapa frontal	Junta de tapón final	Junta de tapón final
			(ranura)	(esquina)
RSL1500	RSL1500SK	+	-	-
RSL3000	RSL3000SK	+	-	-
RSL5000	RSL5000SK	+	-	-
RSL8000	RSL8000SK	+	-	-
RSL11000	RSL11000SK	+	-	-
RSL19000	RSL19000SK	+	-	-
RSL28000	RSL28000SK	-	+	+

Observación:

Proporcione el número de serie para asegurarse de pedir las piezas de repuesto correctas.

+ = Indica componentes incluidos en el kit de juntas y solo disponibles como parte del mismo.

Tabla 6 - Kits de repuesto, accesorios y opciones de herramientas

Número de pieza	Kits de retractor RSL	Número de pieza	Kit de carcasa RSL (HEX)
RSL1500RK	Cabezal de impulsión, retractor, pasador de retractor, pasador de rodillo	RSL1xxxHHK	Carcasa (derecha), carcasa (izquierda), tornillo Allen, arandela, placa de seguridad
RSL3000RK	Cabezal de impulsión, retractor, pasador de retractor, pasador de rodillo, pasador de rodillo (o tornillo)	RSL3xxxHHK	Carcasa (derecha), carcasa (izquierda), tornillo Allen, arandela, placa de seguridad
RSL5000RK	Cabezal de impulsión, retractor, pasador de retractor, pasador interior, pasador de rodillo, pasador de rodillo (o tornillo)	RSL5xxxHHK	Carcasa (derecha), carcasa (izquierda), tornillo Allen, arandela, placa de seguridad
RSL8000RK	Cabezal de impulsión, retractor, pasador de retractor, pasador interior, pasador de rodillo (o tornillo)	RSL8xxxHHK	Carcasa (derecha), carcasa (izquierda), tornillo Allen, arandela, placa de seguridad
RSL11000RK	Cabezal de impulsión, retractor, pasador de retractor, pasador interior, pasador de rodillo, pasador de rodillo (o tornillo), pasador en pasador	RSL11xxxHHK	Carcasa (derecha), carcasa (izquierda), tornillo Allen, arandela, placa de seguridad
RSL19000RK	Cabezal de impulsión, retractor, pasador de retractor, pasador interior, pasador de rodillo, pasador de rodillo (o tornillo)	RSL19xxxHHK	Carcasa (derecha), carcasa (izquierda), tornillo Allen, arandela, placa de seguridad
RSL28000RK	Cabezal de impulsión, retractor, pasador de retractor, pasador interior, pasador de rodillo, pasador de rodillo (o tornillo)	RSL28xxxHHK	Carcasa (derecha), carcasa (izquierda), tornillo Allen, arandela, placa de seguridad
Número de pieza	Kits de pernos RSL	Número de pieza	Kit de trinquete RSL (CUADRADO)
RSL1500BK	Perno corto, perno largo	RSL1500SPK	Trinquete, resorte, conjunto de impulsor de trinquete, cuadrante, señal de seguridad
RSL3000BK	Perno corto, perno largo	RSL3000SPK	Trinquete, resorte, conjunto de impulsor de trinquete, cuadrante, señal de seguridad
RSL5000BK	Perno corto, perno largo	RSL5000SPK	Trinquete, resorte, conjunto de impulsor de trinquete, cuadrante, señal de seguridad
RSL8000BK	Perno corto, perno largo	RSL8000SPK	Trinquete, resorte, conjunto de impulsor de trinquete, cuadrante, señal de seguridad
RSL11000BK	Perno corto, perno largo	RSL11000SPK	Trinquete, resorte, conjunto de impulsor de trinquete, cuadrante, señal de seguridad
RSL19000BK	Perno corto, perno largo	RSL19000SPK	Trinquete, resorte, conjunto de impulsor de trinquete, cuadrante, señal de seguridad
RSL28000BK	Perno corto, perno largo	RSL28000SPK	Trinquete, resorte, conjunto de impulsor de trinquete, cuadrante, señal de seguridad
Número de pieza	RSL Front Cap and Seal Kit	Número de pieza	Kit de carcasa RSL (CUADRADO)
RSL1500FSK	Front Cap, Seal Kit	RSL1500SHK	Carcasa, señal de seguridad
RSL3000FSK	Front Cap, Seal Kit	RSL3000SHK	Carcasa, señal de seguridad
RSL5000FSK	Front Cap, Seal Kit	RSL5000SHK	Carcasa, señal de seguridad
RSL8000FSK	Front Cap, Seal Kit	RSL8000SHK	Carcasa, señal de seguridad
RSL11000FSK	Front Cap, Seal Kit	RSL11000SHK	Carcasa, señal de seguridad
RSL19000FSK	Front Cap, Seal Kit	RSL19000SHK	Carcasa, señal de seguridad
RSL28000FSK	Seal Kit, End Cap, Bolts	RSL28000SHK	Carcasa, señal de seguridad
Número de pieza	Kit de trinquete RSL (HEX)	Número de pieza	Kit de cuadrante RSL (CUADRADO)
RSL1xxxHPK	Trinquete, conjunto de impulsor de trinquete, resorte	RSL1500SDK	Cuadrante, soporte de cuadrante conjunto
RSL3xxxHPK	Trinquete, conjunto de impulsor de trinquete, resorte	RSL3000SDK	Cuadrante, soporte de cuadrante conjunto
RSL5xxxHPK	Trinquete, conjunto de impulsor de trinquete, resorte	RSL5000SDK	Cuadrante, soporte de cuadrante conjunto
RSL8xxxHPK	Trinquete, conjunto de impulsor de trinquete, resorte (2)	RSL8000SDK	Cuadrante, soporte de cuadrante conjunto
RSL11xxxHPK	Trinquete, conjunto de impulsor de trinquete, resorte		
RSL19xxxHPK	Trinquete, conjunto de impulsor de trinquete, resorte		
RSL28xxxHPK	Trinquete, conjunto de impulsor de trinquete, resorte		

Tabla 6 - Kits de repuesto, accesorios y opciones de herramientas [continuación]

Número de pieza	Kit de cuadrante RSL (CUADRADO) [cont]	Part Number	Accesorios diversos (Póngase en contacto con Enerpac para los números de pieza)
RSL11000SDK	Cuadrante, soporte de cuadrante conjunto	-	Brazo de reacción - Especial
RSL19000SDK	Cuadrante, soporte de cuadrante conjunto	-	Brazo de reacción - Acero soldable
RSL28000SDK	Cuadrante, soporte de cuadrante conjunto	-	Tubo de reacción
Número de pieza	Kit de Dialock RSL	-	Cable, fijación de brazo de reacción, secundario
RSL1500DK	Dialock, resorte de compresión, bola, clavija, junta tórica, señal de seguridad	-	Pasador, soporte de brazo de reacción (sustituye el Dialock)
RSL3000DK	Dialock, resorte de compresión, bola, clavija, junta tórica, señal de seguridad	-	Llave hexagonal de menor grosor
RSL5000DK	Dialock, resorte de compresión, bola, clavija, junta tórica, señal de seguridad	-	Inserto - llave hexagonal (formas - hexagonal, hexagonal doble, octogonal, cuadrado, cuadrado doble y ranurado)
RSL8000DK	Dialock, resorte de compresión, bola, clavija, junta tórica, señal de seguridad	-	Cabezal hexagonal - llave con cuadrante
RSL11000DK	Dialock, resorte de compresión, bola, clavija, junta tórica, señal de seguridad	-	Soporte - suspendido
RSL19000DK	Palanca de retención, bloqueo de retención, tornillo pasador con hex. inte., arandela, resorte de compresión, señal de seguridad	-	Dado con pasador y anillo de retención
RSL28000DK	Tornillo, pasador de rodillo 1/4"D x 5/8"L, inserto de rosca, señal de seguridad	-	Consola - neumática o hidráulica
-	-	-	Cubierta contra polvo - Conexiones rápidas
Número de pieza	Kit de herramientas RSL	Part Number	Lubricantes
RSL1500TK	Accesorio de torque tapa delantera, accesorio llave Allen - Conjunto RSL	003LA0026432	Moly Paste, 416, Sweeney 503
RSL3000TK	Accesorio de torque tapa delantera, accesorio llave Allen - Conjunto RSL	Part Number	Mangos
RSL5000TK	Accesorio de torque tapa delantera, accesorio llave Allen - Conjunto RSL	L4386	Instrucciones, mango, RSL
RSL8000TK	Accesorio de torque tapa delantera, accesorio llave Allen - Conjunto RSL	A0114A0001AA	Conj, mango, RSL1500, un mango, tipo cuadrante
RSL11000TK	Accesorio de torque tapa delantera, accesorio llave Allen - Conjunto RSL	A0114A0001AB	Conj, mango, RSL1500, dos mangos, tipo cuadrante
RSL19000TK	Accesorio de torque tapa delantera, accesorio llave Allen - Conjunto RSL	A0114B0001AA	Conj, mango, RSL1500, un mango, tipo hexagonal
RSL28000TK	Accesorio de torque tapa delantera, accesorio llave Allen - Conjunto RSL	A0214A0001AA	Conj, mango, RSL3000, un mango, tipo cuadrante
Número de pieza	Conexiones rápidas hidráulicas	A0214A0001AB	Conj, mango, RSL3000, dos mangos, tipo cuadrante
002NA0026570	Boquilla CEJN117, 700 Bar, 1/4 NPT(F) alto flujo	A0214B0001AA	Conj, mango, RSL3000, un mango, tipo hexagonal
002NB0026569	Acoplamiento CEJN117, 700 Bar, 1/4 NPT(F) alto flujo	A0314A0000AB	Conj, mango, RSL5000, dos mangos, tipo cuadrante
002NA0026515	Boquilla Parker, 3010-2, 700 Bar, 1/4 NPT(F)	A0314B0000AA	Conj, mango, RSL5000, un mango, tipo hexagonal
002NB0026516	Acoplamiento Parker, 3010-2, 700 Bar, 1/4 NPT(M)	A0414A0000AB	Conj, mango, RSL8000, dos mangos, tipo cuadrante
Número de pieza	Dispositivo giratorio - hidráulico - bidireccional	A0414B0000AA	Conj, mango, RSL8000, un mango, tipo hexagonal
002JM0028689	Dispositivo giratorio, RSL1500, 1/8 NPT(M) a 1/4 NPT(F)	A0514A0000AB	Conj, mango, RSL11000, dos mangos, tipo cuadrante
002JM0028688	Dispositivo giratorio, RSL3000 a RSL28000, 1/4 NPT(M) a 1/4 NPT(F)	A0514B0000AA	Conj, mango, RSL11000, un mango, tipo hexagonal
002JM0028690	Kit, RSL1500, dispositivo giratorio y adaptador	A0614C0000AA	Conj, mango, RSL19000, un mango, tipo cuadrante o hexagonal
005JM0067396	Kit, junta y anillo de presión, dispositivo giratorio RSL	A0714C0000AA	Conj, mango, RSL128000, un mango, tipo cuadrante o hexagonal

Tabla 6 - Kits de repuesto, accesorios y opciones de herramientas [continuación]

Número de pieza	Llave, llave de gancho, tapa delantera
005BG0049282	Accesorio, Conj RSL-Llave de gancho tapa delantera, RSL1500
005BG0049285	Accesorio, Conj RSL-Llave de gancho tapa delantera, RSL3000
005BG0049286	Accesorio, Conj RSL-Llave de gancho tapa delantera, RSL5000
005BG0067200	Accesorio, Conj RSL-Llave de gancho tapa delantera, RSL8000
005BG0049288	Accesorio, Conj RSL-Llave de gancho tapa delantera, RSL11000
005BG0067202	Accesorio, Conj RSL-Llave de gancho tapa delantera, RSL19000
Número de pieza	Conjunto, cubierta, perfil acanalado de cabezal de impulsión
A0105B0002EB	Conjunto, cubierta, perfil acanalado, cabezal de impulsión, RSL1500, aluminio
A0205B0001EB	Conjunto, cubierta, perfil acanalado, cabezal de impulsión, RSL3000, aluminio
A0305B0002EB	Conjunto, cubierta, perfil acanalado, cabezal de impulsión, RSL5000, aluminio
A0405B0002EB	Conjunto, cubierta, perfil acanalado, cabezal de impulsión, RSL8000, aluminio
A0505B0002EB	Conjunto, cubierta, perfil acanalado, cabezal de impulsión, RSL11000, aluminio
A0605B0002EB	Conjunto, cubierta, perfil acanalado, cabezal de impulsión, RSL19000, aluminio
A0705B0002EB	Conjunto, cubierta, perfil acanalado, cabezal de impulsión, RSL28000, aluminio
005BG0049281	Accesorio, Conj. RSL - instalación de juntas RSL1500
Número de pieza	Extensiones, llave de impacto, cabezal de impulsión pernos largos y cortos
005BG0067204	Accesorio, Conj. RSL - llave Allen, pernos RSL1500
005BG0067205	Accesorio, Conj. RSL - llave Allen, pernos RSL3000
005BG0067206	Accesorio, Conj. RSL - llave Allen, pernos RSL5000
005BG0067207	Accesorio, Conj. RSL - llave Allen, pernos RSL8000, RSL11000, RSL19000
005BG0067208	Accesorio, Conj. RSL - bola llave Allen, pernos RSL8000, RSL11000, RSL19000
005BG0067249	Accesorio, Conj. RSL - llave Allen, pernos RSL19000
005BG0049289	Accesorio, Conj. RSL - llave Allen, pernos RSL28000
Número de pieza	Conjunto misc. RSL
005BG0024279	Accesorio, Conj. RSL - instalación pasador de retractor
005BG0049280	Accesorio, Conj. RSL - casquillos pasador guía
005BG0049281	Accesorio, Conj. RSL - instalación de juntas RSL1500

ENERPAC 
www.enerpac.com