

▼ Mostrada: **XA 11G**



- **Mais vazão de óleo para maior produtividade**
- **Vazão de óleo variável e medição correta para controle preciso**
- **Projeto ergonômico para menos fadiga do operador**
- **Sistema hidráulico confinado evita contaminação e permite a utilização da bomba em qualquer posição**
- **Função de trava do pedal para a posição de retorno**
- **Válvula com ajuste externo de pressão**
- **Certificação ATEX. *Inclui parafuso de aterramento para proteção contra explosão**

* Veja a explicação para Certificação ATEX nas “Páginas Amarelas”.

▼ *Facilmente acionada com o pé. Não há necessidade de levantar completamente o pé – o resto do peso do corpo permanece no calcanhar, resultando em mãos livres e posição estável para o trabalho.*



Control e Ergonomia



Manômetro de Pressão Opcional

Manômetro integrado com escala de calibração em psi, bar e MPa para leitura efetiva da pressão.



Válvula Opcional de 4 vias e 3 posições

Para acionar ferramentas e cilindros de dupla ação.



Reservatório opcional de 2 Litros

Capacidade dobrada de óleo para o acionamento de ferramentas e cilindros maiores.



Conjunto de Alavancas “Joy-stick”

Conjunto de alavancas instalado pelo cliente para operação manual de ambos os pedais.

Peça pelo modelo ¹⁾

XLK1



Engate Giratório Hidráulico

Engate giratório instalado pelo cliente para otimização de orientação da mangueira hidráulica.

Peça pelo modelo ¹⁾

XSC1

¹⁾ Acessórios devem ser pedidos separadamente.

Bombas Hidráulicas com Acionamento Pneumático



APLICAÇÕES NA PRODUÇÃO

Bomba XA11 é usada com um cilindro vazado de 13 tons. para comprimir e posicionar molas da válvula de um motor a diesel.

O operador se beneficia com as capacidades de medição fina para a aplicação correta de curso e de força.

Série XA



Capacidade do Reservatório:

1,0 - 2,0 litros

Vazão na Pressão Nominal:

0,25 litro/mín.

Consumo de Ar:

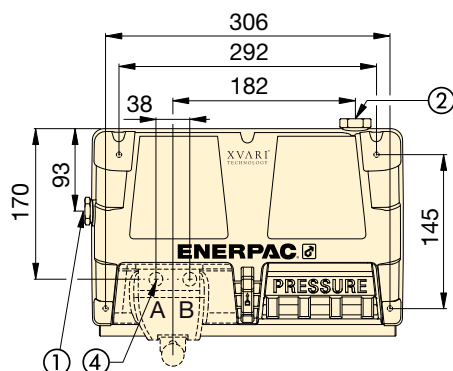
450 litro/mín.

Pressão Máxima de Trabalho:

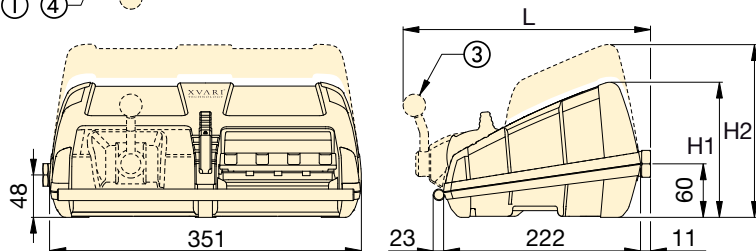
700 bar (10.000 psi)

▼ TABELA DE DESEMPENHO DA SÉRIE XA

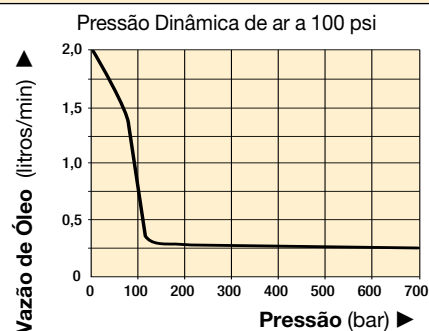
Pressão Máxima (bar)	Vazão de Saída (litros/min)		Série da Bomba	Função da Válvula	Pressão Dinâmica de Ar (bar)	Nível de Ruído (dBA)
	Sem Carga	Com Carga				
700	2,0	0,25	XA1	Avanço/Sustentação/Retorno	2,1 - 8,6	88



- ① Saída de Óleo de 3/8"-18 NPTF
- ② Entrada de Ar de 1/4"-18NPTF
- ③ Válvula de controle 4/3 Opcional
- ④ Saída de Óleo de 3/8"-18 NPTF



Vazão de Óleo vs. Pressão



Regulador-Filtro-Lubrificador

Recomendado para utilização em todas as bombas da Série XA. Proporciona ar limpo e lubrificado e permite o ajuste de pressão.

Peça pelo modelo ¹⁾

RFL102

▼ TABELA DE SELEÇÃO

Para uso com ferramenta ou cilindro	Capacidade de Óleo Utilizável (litros)	Modelo ¹⁾	Manômetro de Pressão	Válvula de 3 vias e 3 posições	Válvula de 4 vias e 3 posições	Dimensões (mm)			Peso (kg)
						H1	H2	L	
Simplex Ação	1,0	XA11 ²⁾	–	•	–	152	–	–	8,6
	2,0	XA12 ²⁾	–	•	–	–	170	–	10,2
Simplex Ação	1,0	XA11G	•	•	–	152	–	–	8,8
	2,0	XA12G	•	•	–	–	170	–	10,4
Dupla Ação	1,0	XA11V	–	–	•	152	–	279	10,1
	2,0	XA12V	–	–	•	–	170	279	11,7
Dupla Ação	1,0	XA11VG	•	–	•	152	–	279	10,3
	2,0	XA12VG	•	–	•	–	170	279	11,9

¹⁾ Engate Rápido para Alta Vazão CR400 e acessórios devem ser pedidos separadamente.

²⁾ Disponível como conjunto de cilindro e bomba, ver página 63.