

# BOMBAS ELÉTRICAS SÉRIE ZE2

## FOLHA DE ESPECIFICAÇÕES



▲ ZE2208MB, Bomba Elétrica

- Motor de indução de 0,56 kW para longa vida e operação silenciosa
- 71 a 79 dBA em toda a faixa de pressão
- O reservatório de óleo hidráulico de aço de 6,8 L oferece capacidade e operação refrigerada para uma ampla gama de aplicações
- Proteção IP54
- Rolamentos reforçados estendem a vida útil da bomba, reduzindo o calor, melhorando a lubrificação e reduzindo o desgaste
- Válvulas de retenção de pistão substituíveis aumentam a vida útil dos principais componentes da bomba
- Modelo de válvula solenoide de descarga VE32D disponível
- Opções de controle remoto pendente e manual para facilidade de uso

**Durável, confiável,  
fácil de usar**



### Medidores

A Enerpac oferece uma linha completa de medidores hidráulicos de alta qualidade. Para garantir a integridade do

seu sistema, inclua somente medidores genuínos da Enerpac.



# BOMBAS ELÉTRICAS

## SÉRIE ZE2



### Bombas Elétricas, Série ZE2

As bombas da série ZE2 são uma extensão da Série Enerpac comprovada e utilizam as mesmas válvulas, reservatório e elemento de bomba robustos que as bombas maiores da família.

O design de pistão único e o motor de indução de 0,56 kW permitem vazões produtivas, ciclo de vida longo e operação silenciosa. Combinado com

o elemento de bombeamento eficiente, robusto e de fácil manutenção, a ZE2 é ideal para ambientes de manufatura e oficina.

Várias opções de válvula e controle fornecem a flexibilidade para combinar a bomba com uma ampla gama de operações de prensagem, punção e outras.

Compare a ZE2 com as outras bombas da Série ZE e determine a melhor bomba para a aplicação.



### Série ZE

Capacidade do Reservatório:

**6,8 litros**

Vazão na Pressão Nominal:

**0,27 l/min.**

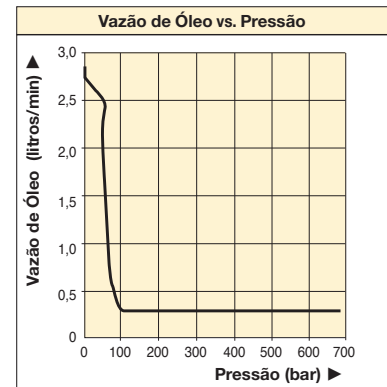
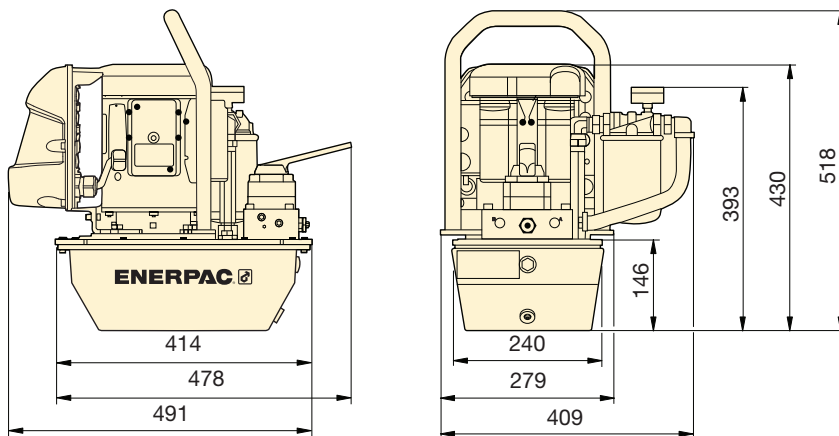
Tamanho do Motor:

**0,56 kW**

Pressão Máxima de Trabalho:

**700 bar**

### ZE2 com Filtro de Linha de Retorno Opcional



Usada com Cilindro	Retração	Capacidade de Óleo Utilizável do Reservatório (litros)	Modelo	Vazão de Saída (l/min)		Tipo de Válvula	Operação da Válvula	Voltagem do Motor (VCA)	Nível de Ruído (dBA)	Tamanho do Motor (kW)	Dimensões (mm)			Peso Com Óleo (kg)
				7 bar	700 bar						L	H	W	
S/A		6,8	ZE2108DB <sup>(I, E)</sup>	2,7	0,27	VE32D	Solenóide com Controle Remoto Pendente	115	79	0,56	491	518	279	42,4
S/A		6,8	ZE2208MB <sup>(I, E) 1)</sup>	2,7	0,27	VM32	Manual sem Controle Remoto Pendente	115	79	0,56	478	518	279	37,8
S/A	x	6,8	ZE2308MB <sup>(I, E) 1)</sup>	2,7	0,27	VM33	Manual sem Controle Remoto Pendente	115	79	0,56	478	518	279	38,3
D/A	x	6,8	ZE2408MB <sup>(I, E) 1)</sup>	2,7	0,27	VM43	Manual sem Controle Remoto Pendente	115	79	0,56	478	518	279	38,3
S/A		6,8	ZE2208PB <sup>(I, E)</sup>	2,7	0,27	VM32	Manual com Controle Remoto Pendente	115	79	0,56	556	518	279	41,3
S/A	x	6,8	ZE2308PB <sup>(I, E)</sup>	2,7	0,27	VM33	Manual com Controle Remoto Pendente	115	79	0,56	556	518	279	41,7
D/A	x	6,8	ZE2408PB <sup>(I, E)</sup>	2,7	0,27	VM43	Manual com Controle Remoto Pendente	115	79	0,56	556	518	279	41,7
S/A	x	6,8	ZE2308EB <sup>(I, E)</sup>	2,7	0,27	VE33	Solenóide com Controle Remoto Pendente	115	79	0,56	491	518	279	49,0
D/A	x	6,8	ZE2408EB <sup>(I, E)</sup>	2,7	0,27	VE43	Solenóide com Controle Remoto Pendente	115	79	0,56	491	518	279	49,0

S/A = Atuação Única, D/A = Atuação Dupla  
Os números do modelo de sufixo "B" mostrados são 115 VCA, monofásico, 50/60 Hz, em conformidade com CE  
"I" indica que a bomba está disponível em 208-240 V, monofásica, 50/60 Hz com plugue NEMA 6/15, em conformidade com CE  
"E" indica que a bomba está disponível em 208-240 V, monofásica, 50/60 Hz com plugue Europeu, em conformidade com CE

Todos os modelos podem ser solicitados com os seguintes Acessórios/Opcionais Instalados de Fábrica  
F = Filtro de Linha de Retorno  
G = Manômetro de 0-15.000 psi (1034 bar) (2 1/2")  
S = Estágio único  
1) Os modelos podem ser encomendados com Sensor de Pressão (P)