

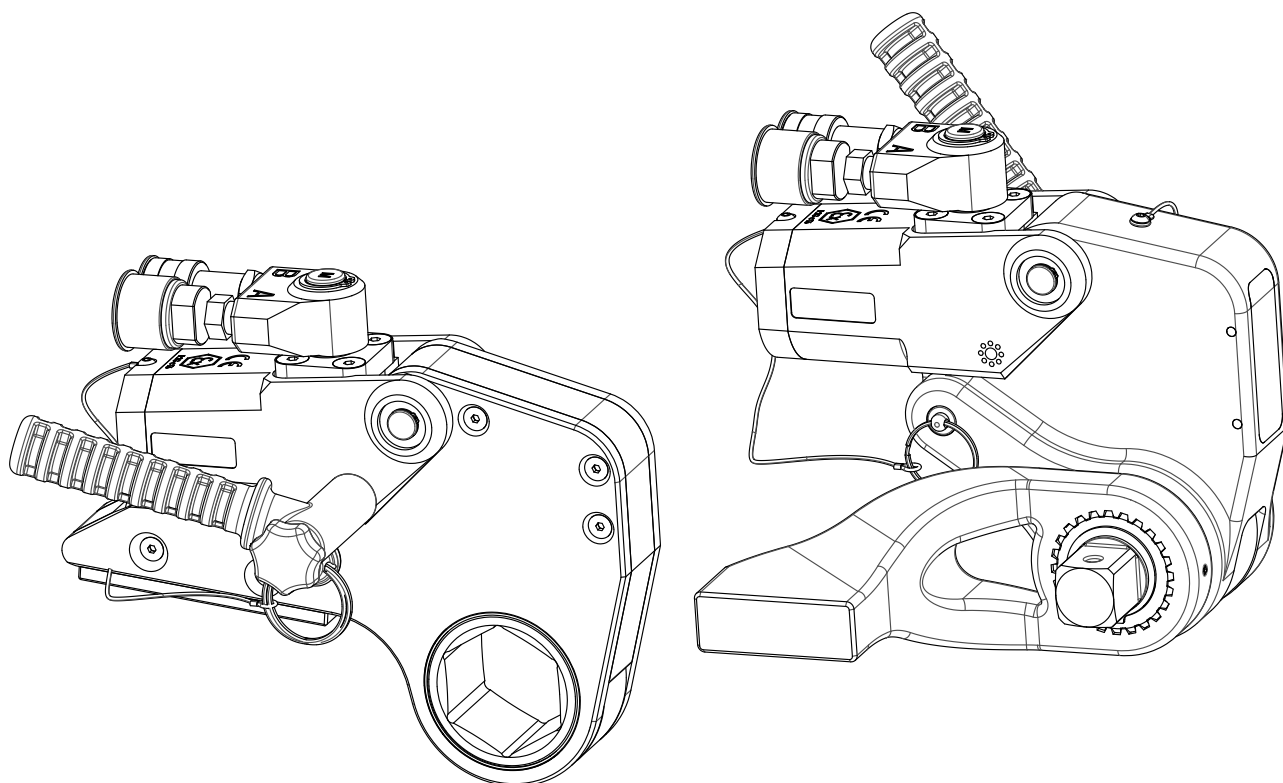
Enerpac HMT Ferramenta Modular HMT

Número do documento: L4478

Revisão do documento: E

Data de revisão do documento: 04-OCT-2021

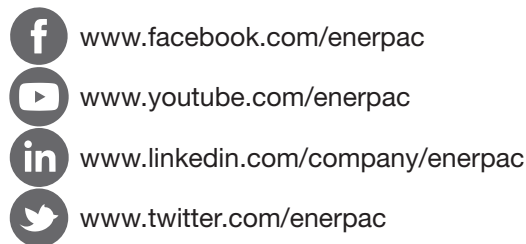
Idioma do Documento: PORTUGUÊS **BR**



Para reduzir o risco de lesões, o usuário deve ler e entender este documento antes do uso.

SOBRE NÓS

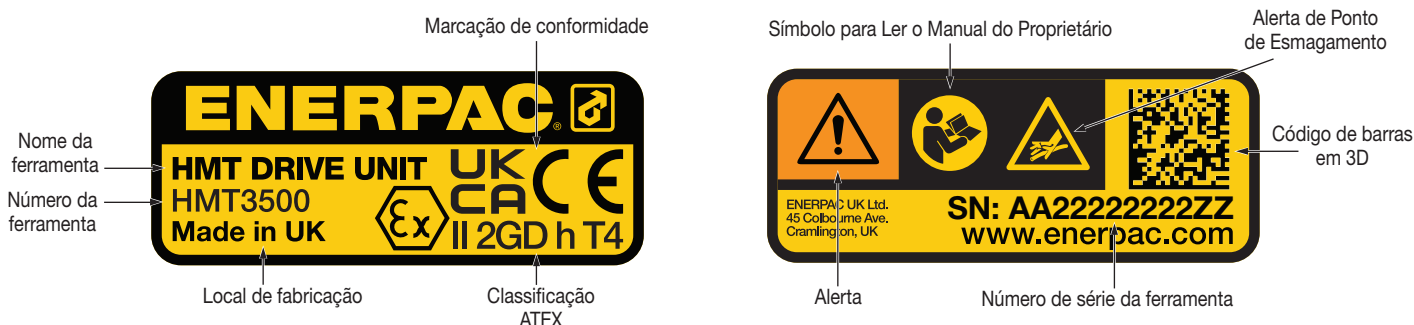
A Enerpac é líder de mercado global em ferramentas hidráulicas de alta pressão, produtos controlados por força, usinagem portátil, serviços no local e soluções de posicionamento preciso para cargas pesadas. Como uma inovadora líder com um legado de 110 anos, a Enerpac ajudou a mover e manter algumas das maiores estruturas do planeta. Quando a segurança e precisão importam, profissionais de elite em indústrias tais como aeroespacial, infraestrutura, fabricação, mineração, petróleo e gás e geração de energia contam com a Enerpac para ferramentas, serviços e soluções de qualidade. Para mais informações, visite www.enerpac.com.



GARANTIA

Consulte o documento de Garantia Global Enerpac para os termos e condições da garantia de produto. Estas informações de garantia podem ser encontradas em www.enerpac.com.

PLACA DE IDENTIFICAÇÃO



IDIOMAS DISPONÍVEIS

L4478 está disponível nos seguintes idiomas, visite www.enerpac.com para uma cópia.

- Weitere Sprachen finden Sie unter www.enerpac.com.
- Para otros idiomas visite www.enerpac.com.
- Muunkieliset versiot ovat osoitteessa www.enerpac.com.
- Pour toutes les autres langues, rendez-vous sur www.enerpac.com.
- Per altre lingue visitate il sito www.enerpac.com.
- その他の言語はwww.enerpac.comでご覧いただけます。
- 이 지침 시트의 다른 언어 버전은 www.enerpac.com.
- Ga voor de overige talen naar www.enerpac.com.
- For alle andre språk henviser vi til www.enerpac.com.
- Inne wersje językowe można znaleźć na stronie www.enerpac.com.
- Para outros idiomas consulte www.enerpac.com.
- Информацию на других языках вы найдете на сайте www.enerpac.com.
- För andra språk, besök www.enerpac.com.
- 如需其他语言, 请前往 www.enerpac.com.

Conteúdo

1. SEGURANÇA.....	3
1.1 PRECAUÇÕES DE SEGURANÇA	3
1.2 PRECAUÇÕES DE SEGURANÇA ATEX.....	5
2. DECLARAÇÃO(ÕES) DE CONFORMIDADE.....	6
2.1 CONFORMIDADE COM OS PADRÕES NACIONAIS E INTERNACIONAIS	6
2.2 DECLARAÇÃO DE CONFORMIDADE ATEX.....	6
3. FUNÇÕES E COMPONENTES	7
3.1 DIAGRAMA DE FUNÇÕES	7
3.2 DESCRIÇÃO DA FUNÇÃO.....	9
3.3 CONEXÃO DA MANGUEIRA	11
4. DADOS TÉCNICOS DO PRODUTO.....	12
4.1 DESENHOS COM DIMENSÕES PARA A UNIDADE HMT COM O CABEÇOTE HLP.....	12
4.2 TABELA DIMENSIONAL DA HMT COM CABEÇOTE HLP.....	12
4.3 CALLOUT ART DIMENSIONAL DA HMT COM CABEÇOTE HSQ.....	13
4.4 TABELA DIMENSIONAL DA HMT COM CABEÇOTE HSQ	13
4.5 VALORES DO TORQUE	14
5. FUNCIONAMENTO	16
5.1 CONFIGURAÇÃO INICIAL	16
5.2 OPERAÇÃO DA HMT COM O CONJUNTO DO CABEÇOTE HLP.....	17
5.3 OPERAÇÃO DA HMT COM O CONJUNTO DO CABEÇOTE HSQ	18
6. ARMAZENAMENTO.....	18
6.1 ARMAZENAMENTO RECOMENDADO	18
7. MANUTENÇÃO.....	19
7.1 MANUTENÇÃO GERAL	19
7.2 MANUTENÇÃO PREVENTIVA	19
7.3 MANUTENÇÃO TOTAL	19
8. PARTS LIST	26
9. IDENTIFICAÇÃO DE PROBLEMAS.....	42

1. Segurança

Leia cuidadosamente todas as instruções. Siga todas as precauções de segurança para evitar lesões corporais, assim como danos ao produto e/ou a outras propriedades. A Enerpac não pode ser responsabilizada por danos ou lesões corporais resultantes de uso indevido, falta de manutenção ou operação incorreta. Não remova os rótulos de advertência, etiquetas ou decalques. Caso surjam quaisquer perguntas ou preocupações, entre em contato com a Enerpac ou com um distribuidor local da Enerpac para esclarecimentos.

Guarde estas instruções para uso futuro.

Caso não tenha recebido treinamento sobre segurança hidráulica de alta pressão, consulte seu distribuidor ou centro de serviço para informação sobre os Cursos da Enerpac sobre Segurança Hidráulica.

Este manual segue um sistema de símbolos, sinais e palavras de alerta de segurança e mensagens de segurança para avisar os usuários sobre perigos específicos. O não cumprimento destas advertências pode resultar em morte ou sérias lesões corporais, assim como danos ao equipamento ou outros bens materiais.



O Símbolo de Alerta de Segurança aparece em todo este manual. É usado para alertá-lo sobre potenciais perigos de danos físicos. Preste muita atenção aos Símbolos de Alerta de Segurança e obedeça a todas as mensagens de segurança que acompanham este símbolo para evitar a possibilidade de morte ou sérias lesões corporais.

Os Símbolos de Alerta de Segurança são utilizados em conjunto com certas Palavras de Sinalização que chamam atenção para mensagens de segurança ou de danos materiais e designam um grau ou nível da seriedade do perigo. As Palavras de Sinalização usadas neste manual são PERIGO, ADVERTÊNCIA, PRECAUÇÃO e AVISO.

PERIGO Indica uma situação perigosa que, se não for evitada, resultará em morte ou graves lesões corporais.

ADVERTÊNCIA Indica uma situação perigosa que, se não for evitada, poderá resultar em morte ou graves lesões corporais.

PRECAUÇÃO Indica uma situação perigosa que, se não for evitada, poderá resultar em lesões corporais leves ou moderadas.

AVISO Indica informações consideradas importantes, mas não relacionadas ao perigo (por exemplo, mensagens relacionadas com danos materiais). Favor observar que o Símbolo de Alerta de Segurança não será usado com a palavra de sinalização.

1.1 Precauções de segurança



A inobservância e descumprimento das seguintes precauções podem resultar em morte ou graves lesões corporais. Também podem ocorrer danos materiais.

- Utilize sempre capacete, protetores de ouvidos, calçado apropriado e luvas (no mínimo luvas de material grosso), adequados para uma utilização segura da ferramenta. O vestuário de proteção não deverá interferir com a utilização segura da ferramenta nem limitar a capacidade de comunicação com os colegas de trabalho.
- Certifique-se de que o seu local de trabalho é seguro. Siga as instruções dos procedimentos de operação que se aplicam ao seu local de trabalho e cumpra todas as precauções de segurança transmitidas.
- Não coloque qualquer parte do corpo entre o pé de reação da chave de torque e o ponto de reação.
- Não coloque quaisquer objetos entre o pé de reação da chave de torque e o ponto de reação. Mantenha as mangueiras afastadas dos pontos de reação.
- Não se coloque na linha de deslocamento da ferramenta quando a mesma estiver em funcionamento. Se a ferramenta se soltar da porca ou do parafuso durante a operação, ela se movimentará nesta direção.
- Esteja ciente de que uma porca ou um parafuso quebrado durante a operação da ferramenta se transformará num projétil de alta velocidade.
- Certifique-se de que as proteções adequadas estão sempre devidamente posicionadas e que não estão danificadas.
- Mantenha as mãos afastadas do estojo de fixação que está sendo desapertado ou apertado. Apertar ou soltar porcas e parafusos implica um movimento de pouca visibilidade. No entanto, a pressão e as cargas são extremas.
- A pressão operacional máxima permitida da chave de torque da série HMT é 690 bar [10.000 psi]. Não exceda esta configuração de pressão.
- Antes de desconectar ou conectar as mangueiras hidráulicas, certifique-se de que a bomba está desligada e toda a pressão tenha sido liberada (0 bar/psi). A desconexão de mangueiras sob pressão causará uma liberação repentina ou descontrolada de óleo pressurizado.
- Nunca conecte ou desconecte as mangueiras enquanto a bomba e/ou o sistema estiver pressurizado.
- Antes de aplicar pressão hidráulica, certifique-se de que todos os engates das mangueiras estão corretamente conectados às conexões da bomba e da chave de torque. Se as conexões não estiverem corretamente conectadas, o fluxo de óleo será bloqueado e o torquímetro poderá ser exposto a pressões hidráulicas excessivas. Isto poderá originar uma falha catastrófica.

- Nunca aplique uma pressão hidráulica maior que a pressão máxima permitida, conforme as especificações do fabricante, em qualquer ferramenta, mangueira, conexão ou acessório. A pressão operacional do sistema não deve exceder a pressão nominal do componente do sistema de menor capacidade nominal.
- Certifique-se de que o operador tenha concluído o curso básico sobre a segurança no local de trabalho. O operador deve estar familiarizado com os elementos de comando e o uso adequado da ferramenta.
- O operador deve ter pelo menos a idade mínima exigida por regulamentos e leis locais aplicáveis, bem como por regulamentos de operação internos da empresa.
- Não abuse nem force excessivamente as mangueiras. Não dobre as mangueiras.
- Tome todas as precauções necessárias para evitar vazamento de óleo. O vazamento de óleo sob alta pressão poderá penetrar a pele e causar lesões graves.
- Nunca bata na ferramenta enquanto está pressurizada ou sob carga. Componentes sob tensão podem ser deslocados e virar projéteis perigosos. Também poderá ocorrer a liberação descontrolada de óleo hidráulico pressurizado.
- Evite bater a ferramenta, mesmo quando não está pressurizada ou não está sob carga. Impactos na ferramenta podem causar danos permanentes em componentes da chave de torque e afetar a calibração da chave de torque.
- Utilize apenas um solvente não inflamável de alta qualidade para limpar e desengraxar as peças durante os procedimentos de reparo da chave de torque. Não utilize solventes inflamáveis para reduzir o risco de incêndio ou explosão.
- Utilize proteções adequadas para olhos e mãos ao utilizar solventes. Siga sempre as instruções de segurança e de uso do fabricante do solvente e quaisquer outras instruções incluídas nos procedimentos de operação da sua empresa. Assegure uma ventilação adequada ao manusear solventes.
- Posicione sempre a chave de torque de modo a obter a máxima estabilidade. Utilize a alavanca de posicionamento para posicionar de forma adequada a ferramenta durante os trabalhos.
- Certifique-se de que os pontos de reação são adequados para as forças de trabalho durante a operação da ferramenta.
- Certifique-se de que o ponto de reação possui uma forma adequada. Se possível, utilize uma porca ou parafuso próximo como ponto de reação.
- Quando o soquete hexagonal é colocado sobre a porca ou parafuso, poderá existir uma folga entre o pé de reação e o ponto de reação. Quando a ferramenta é acionada, o pé e o ponto de reação estarão em contato forçado. Sempre verifique se a chave de torque está estável antes de aplicar a pressão hidráulica.
- Providencie um suporte adequado a aplicações verticais e invertidas.
- O torque necessário para desapertar uma porca é variável e pode exceder a capacidade de torque da chave de torque. Nunca acione a chave de torque acima de 75 por cento do seu torque máximo permitido para desapertar uma porca ou parafuso.
- Minimize a exposição da chave de torque, do soquete hexagonal e quaisquer acessórios às forças de torção e de flexão.
- Lubrificantes de parafusos e compostos anti-engripantes têm um coeficiente de atrito nominal. Consulte o coeficiente de atrito do lubrificante ou composto anti-engripante que está sendo utilizado. Este coeficiente de atrito é sempre utilizado para calcular os valores de torque adequado e garantir um aperto adequado de porcas e parafusos.

AVISO

A inobservância e descumprimento das seguintes precauções pode resultar em danos materiais e/ou invalidar a garantia do produto.



A inobservância e descumprimento das seguintes precauções podem resultar em lesões corporais leves ou moderadas. Também podem ocorrer danos materiais.

- Sempre transporte a chave de torque segurando a caixa. Nunca transporte a chave de torque segurando a alavanca de posicionamento. A alavanca pode quebrar e a chave de torque pode cair de repente. A alavanca de posicionamento foi desenvolvida para ajudar a posicionar a chave de torque nas porcas e nos parafusos.
- Certifique-se também de que a chave de apoio (no lado oposto da porca ou do parafuso sendo apertado ou desapertado) esteja bem presa de forma que não possa cair ou soltar-se durante os procedimentos de aperto ou desaperto.
- Certifique-se de que o tamanho do soquete hexagonal corresponde ao tamanho do estojo de fixação que pretende desapertar ou apertar. A inobservância destas precauções pode criar instabilidade da chave de torque e causar falha catastrófica da ferramenta.
- Nunca transporte a chave de torque pelas mangueiras.
- Utilize sempre bombas e mangueiras da Enerpac.
- Utilize sempre peças sobressalentes da Enerpac.
- O torque máximo da chave de torque deve sempre ultrapassar o torque necessário para desapertar ou apertar a porca ou parafuso.
- Nunca acione a chave de torque apenas no lado de avanço do fornecimento hidráulico, pois isto poderá danificar as peças internas.
- Em condições severas a chave de torque deve ser inspecionada, limpa e lubrificada com mais frequência.
- Verifique se os parafusos do batente de conexão giratória estão apertados antes do uso.
- Se houver vazamento de óleo da chave de torque, substitua as vedações de acordo antes de reutilizar a chave de torque.
- Se a chave de torque cair de uma altura significativa, entregue a ferramenta para inspeção e verificação de operação correta antes de sua reutilização.
- Observe sempre as instruções de inspeção e de manutenção indicadas neste manual. Execute a manutenção e a inspeção no intervalos especificados.

1.2 Precauções de segurança ATEX

Redução do risco de explosão



O não cumprimento das seguintes precauções pode resultar em explosões e/ou incêndios. Risco de acidentes fatais ou graves lesões corporais.

- Para reduzir o risco de explosão, certifique-se de usar a chave de torque da série HMT é utilizada apenas em atmosferas explosivas específicas para as quais a chave de torque foi testada e aprovada. Veja o início desta seção para informações sobre a classificação ATEX.
- Em geral a chave de torque da série HMT não é considerada uma potencial fonte de ignição. No entanto, a operação e a manutenção apropriadas da ferramenta são essenciais para eliminar o risco de faíscas que poderá causar ignição de gás ou mistura de pó explosivo (que possa estar presente no ambiente). Um manual de instruções de operação e de manutenção deve ser entregue a todo o pessoal responsável pela operação e manutenção da chave de torque.
- Superfícies quentes podem ser uma fonte de ignição. A fim de evitar uma possível ignição resultante de temperaturas excessivas da superfície, não utilize o torquímetro em locais com uma temperatura ambiente superior a 40°C [104°F].
- A Enerpac desenvolveu e fabricou a chave de torque da série HMT a fim de minimizar a possibilidade de faíscas resultantes do impacto de componentes de alumínio com aço corroído. No entanto, para reduzir a possibilidade de faíscas, a utilização da chave de torque em estruturas ou componentes de aço corroído deve ser evitada tanto quanto possível. Tome atenção especial para evitar impactos acidentais da chave de torque com aço corroído.

AVISO A fim de evitar o risco de faíscas mecânicas, não foram utilizados componentes com um teor de magnésio superior a 7,5 por cento na fabricação da chave de torque da série HMT (em conformidade com a norma EN 13463-1).

- Tenha cuidado para não deixar a chave de torque da série HMT cair no chão ou em outra superfície de metal que possa provocar faíscas mecânicas por impacto. Além disso, tome todas as precauções necessárias para evitar que outras ferramentas (ou objetos de metal) possam cair na chave de torque da série HMT.

Descarga eletrostática

- A descarga eletrostática é uma potencial fonte de ignição e pode causar o acúmulo de energia eletrostática em peças condutoras isoladas. As peças condutoras isoladas criam pólos capacitivos que podem acumular cargas. O risco da descarga eletrostática é minimizado pelas mangueiras hidráulicas, que têm várias camadas de aço entrançado, gerando numa continuidade elétrica entre a chave de torque e a bomba hidráulica aterrada.
- As etiquetas de poliéster não-condutoras podem ser um local de acúmulo de energia eletrostática. No entanto, o acúmulo de energia eletrostática é evitado pelo corpo da chave de torque aterrada.

2. Declaração(ões) de Conformidade

2.1 Conformidade com os padrões nacionais e internacionais

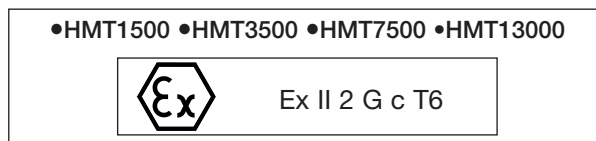


Enerpac declara que o (s) produto (s) foi (foram) testado (s) e está (ão) em conformidade com as normas aplicáveis e os produtos são compatíveis com todos os requisitos da UE e do Reino Unido.

Cópias da declaração da UE e da autodeclaração do Reino Unido acompanham cada remessa.

2.2 Declaração de Conformidade ATEX

Além da marca CE, as chaves de torque da série HMT da Enerpac dispõem da marca e da classificação ATEX:



Esta classificação indica que a ferramenta é apropriada para uso em zonas com atmosferas potencialmente explosivas.

As normas de teste aplicáveis às chaves de torque da série HMT são a norma EN 13463-1:2009, Aparelhos não elétricos destinados a utilização em atmosferas explosivas. Parte 1: Método básico e requisitos e também o projeto de norma ISO/IEC 80079-36.

Contate a Enerpac caso tenha alguma pergunta sobre a classificação ATEX ou perguntas sobre a utilização de chaves de torque da série HMT em ambientes perigosos.

3. Funções e componentes

3.1 Diagrama de funções

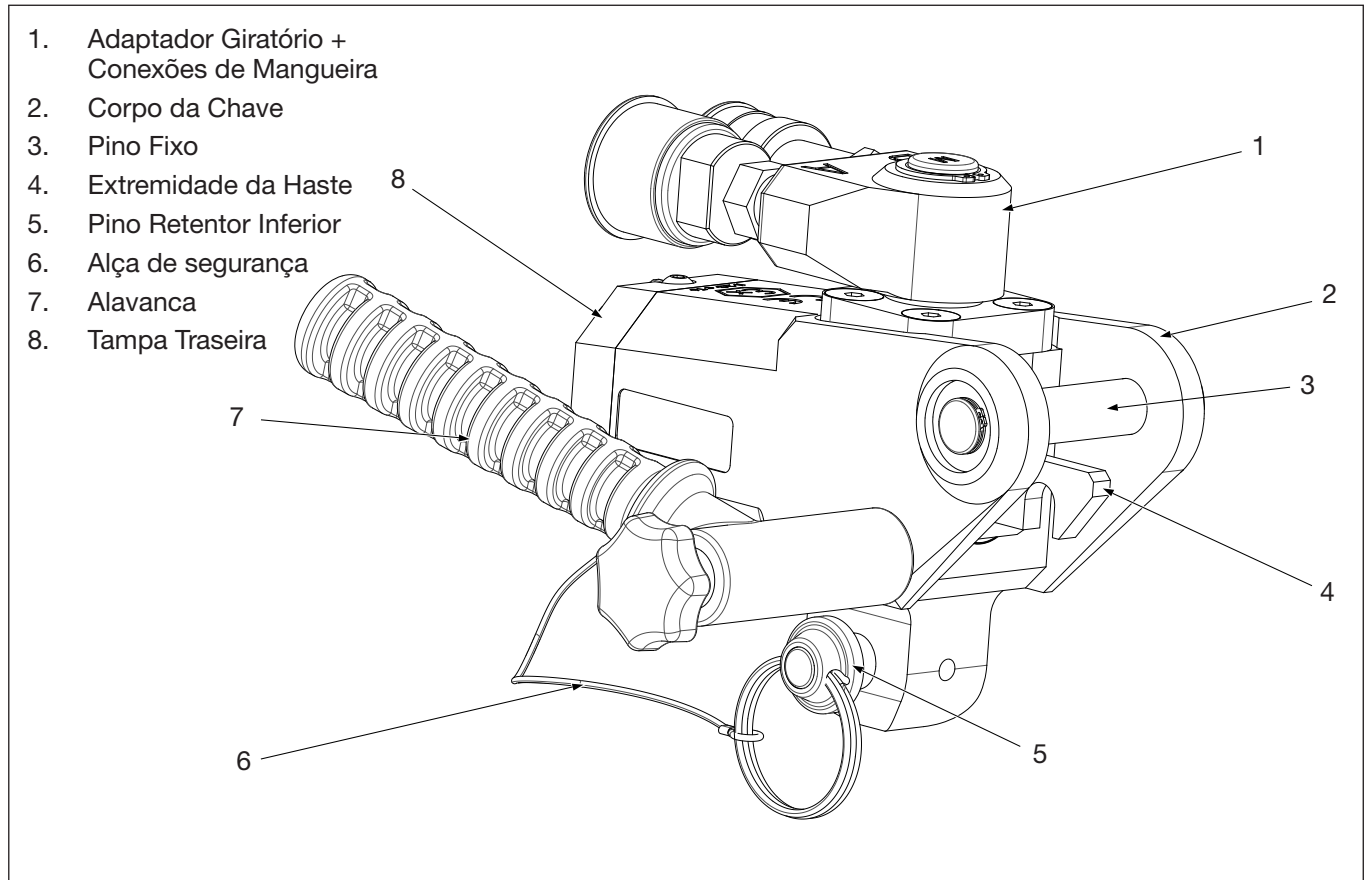


Figura 1: Principais recursos e componentes da Unidade de Acionamento da HMT

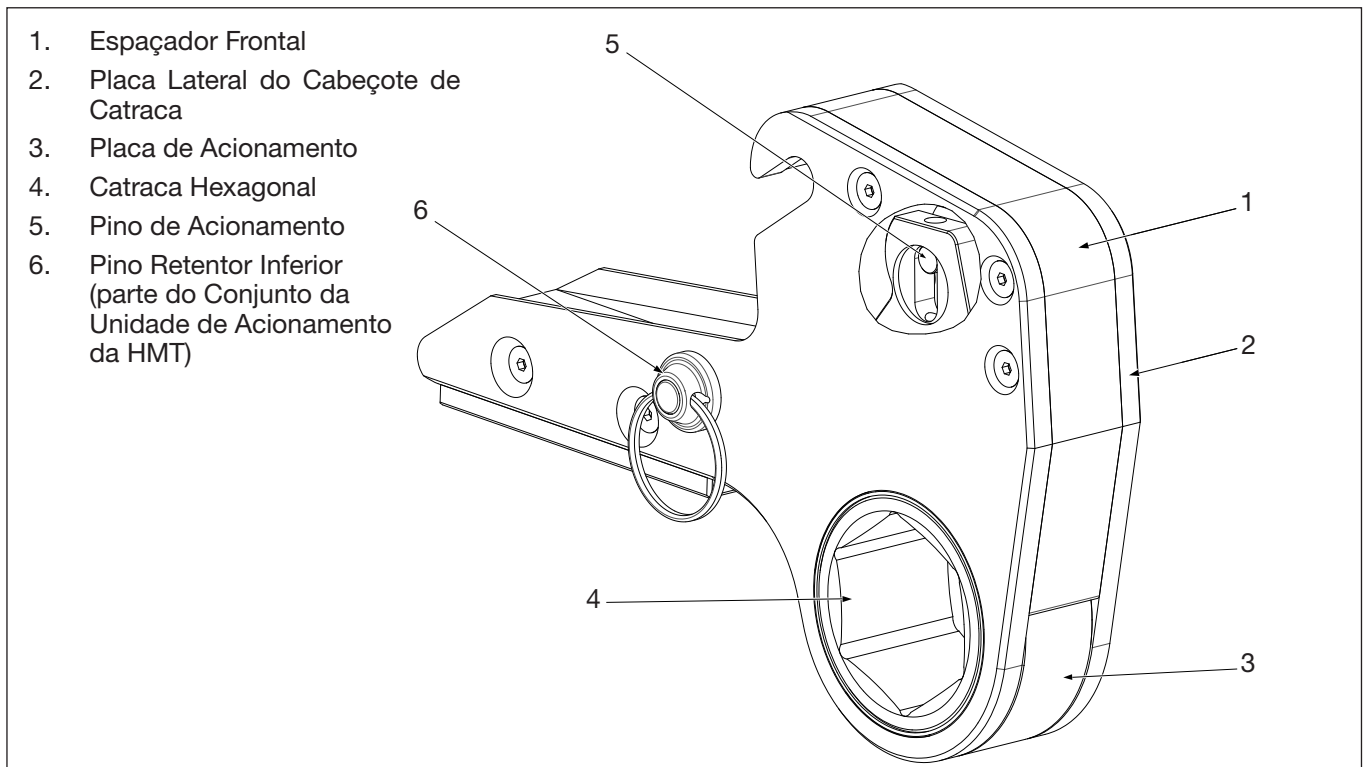


Figura 2: Principais recursos e componentes do Cassete de Perfil Baixo HLP da HMT

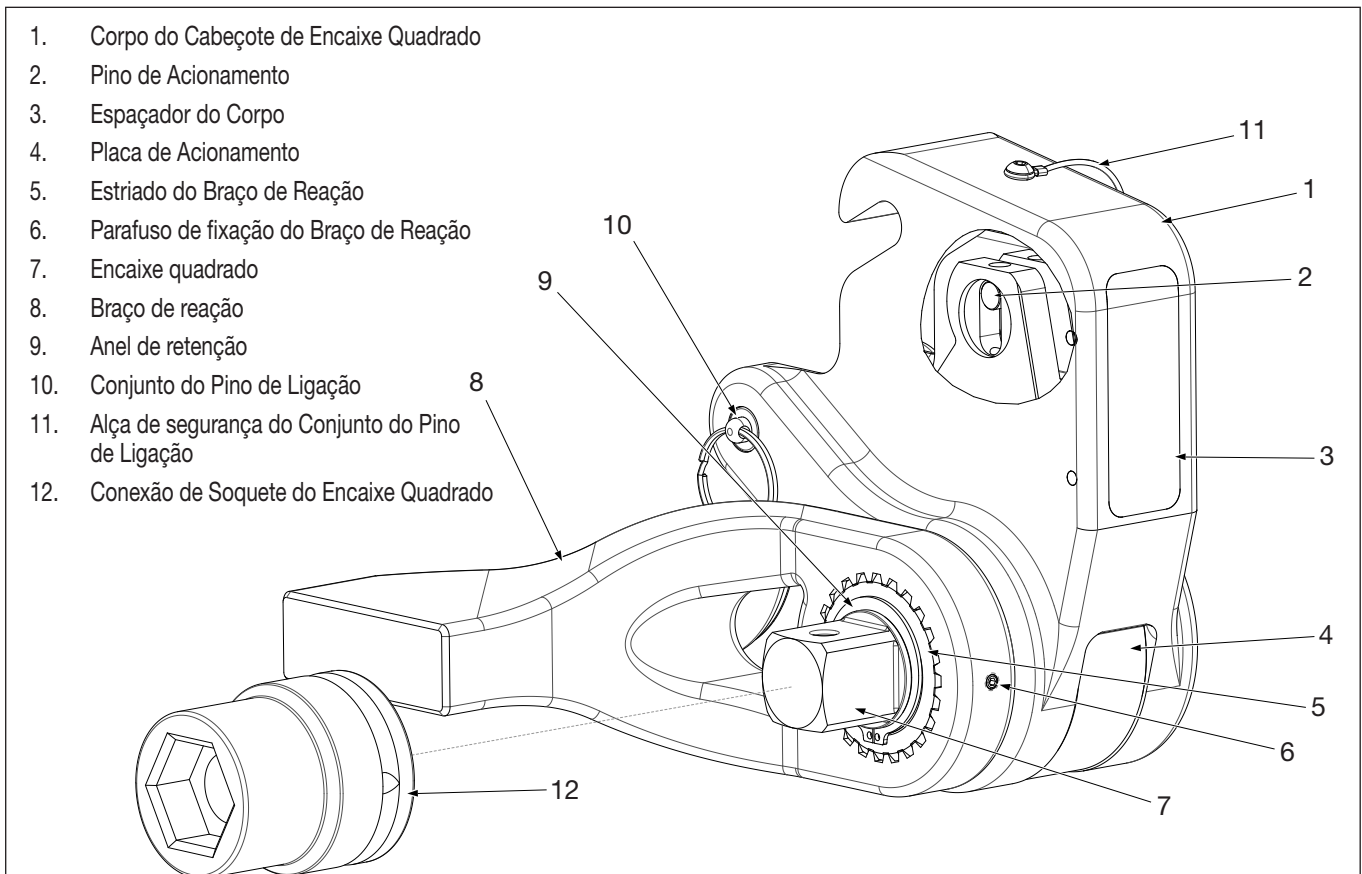


Figura 3: Principais recursos e componentes do Cabeçote de Encaixe Quadrado HSQ da HMT (HMT1500, HMT3500, HMT7500)

3.2 Descrição da função

3.2.1 Montagem dos Conjuntos dos Cabeçotes HLP/ HSQ na Unidade de Acionamento da HMT

Os conjuntos dos cabeçotes HLP e HSQ possuem um gancho para montagem do corpo, este conectado ao pino retentor superior do inserto de encaixe. O conjunto do cabeçote repousa ao longo da base do corpo da unidade de acionamento. Neste ponto, os orifícios do pino retentor inferior no corpo da unidade de acionamento e no conjunto do cabeçote serão alinhados, permitindo que o pino retentor inferior seja totalmente inserido para mantê-los juntos.

3.2.2 Conectando a extremidade da haste da unidade de acionamento com os cabeçotes HLP / HSQ

Ao montar o Cabeçote HLP ou HSQ no corpo da unidade de acionamento da HMT, certifique que a extremidade da haste da unidade de acionamento esteja totalmente engatada com o pino de acionamento na placa de acionamento do conjunto do cabeçote girando a catraca ou o encaixe quadrado $\frac{1}{4}$ de volta para frente e para trás diversas vezes à mão até que o engate seja confirmado.

⚠️ PRECAUÇÃO A falha em garantir o engate correto do corpo da chave com o pino de acionamento do conjunto da placa de acionamento antes da operação danificará a extremidade da haste. Os danos resultantes não serão cobertos pela garantia.

3.2.3 Uso do Braço de Reação Estendido/ Pá de Reação com a HMT com o Cabeçote HLP (Fig. 22/ 23)

Para usar a HMT com o Cabeçote HLP, uma superfície de reação adequada deve estar disponível.

Se o espaçamento dos parafusos for tal que a superfície de reação da chave não alcance uma superfície de reação adequada, tal como um parafuso adjacente, use o braço de reação estendido ou a pá de reação conforme ilustrado. Isto permitirá que a reação seja tomada contra o lado do flange.

Para conectar a pá de reação ou braço de reação estendido, remova o pino retentor inferior padrão, alinhe os orifícios da pá de reação ou braço de reação estendido com os da superfície de reação da chave, insira o pino retentor longo para prender.

Garanta que a pá de reação ou o braço de reação estendido se estende na direção apropriada: direita para apertar; esquerda para soltar.

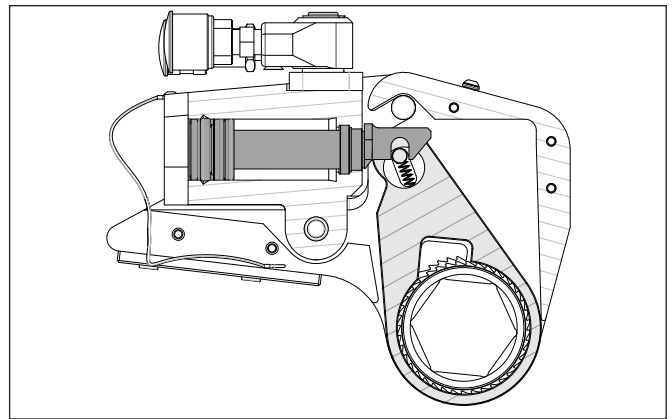


Figura 4: Conexão do Cabeçote HLP e Unidade de Acionamento da HMT

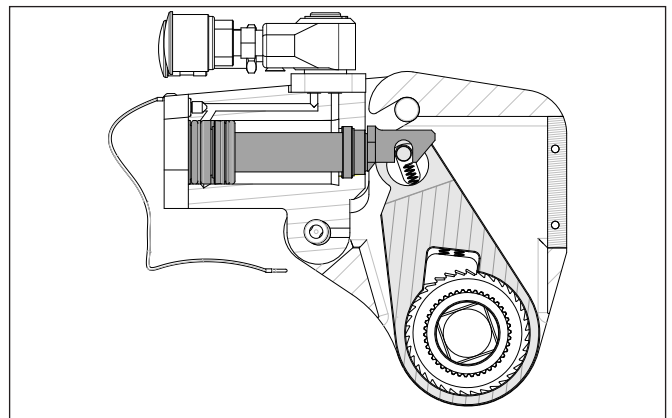


Figura 5: Conexão do Cabeçote HSQ e Unidade de Acionamento da HMT

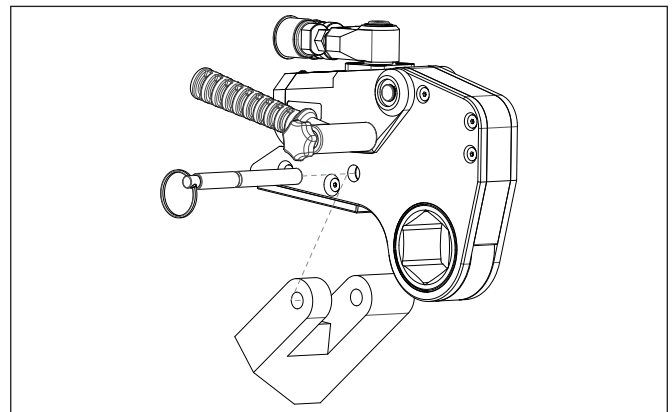


Figura 6: Instalação da Pá de Reação

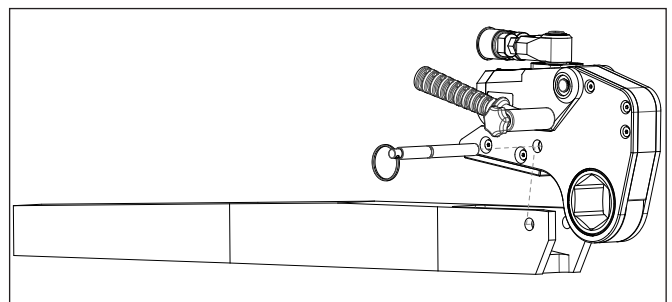


Figura 7: Instalação do Braço de Reação Estendido

3.2.4 Uso do Braço de Reação do HSQ

A HMT com o conjunto do Cabeçote HSQ vem com um braço de reação que é montado diretamente no encaixe quadrado.

Deslize o braço de reação do encaixe quadrado sobre o estriado do braço de reação e fixe usando um parafuso sextavado. Isto é projetado para permitir que o encaixe quadrado se mova conforme necessário enquanto a reação permanece no lugar, conforme mostrado na Figura 8.

Garanta que o braço de reação estendido se estende na direção apropriada: direita para apertar; esquerda para soltar.

⚠️ PRECAUÇÃO A falha em garantir o engate correto do corpo da chave com o pino de acionamento do conjunto da placa de acionamento antes da operação danificará a extremidade da haste. Os danos resultantes não serão cobertos pela garantia.

3.2.5 Seleção da Direção do Cabeçote HSQ

O diagrama a seguir ilustra a direção que o encaixe quadrado deve estar voltado para soltar e apertar um estojo de fixação padrão com rosca à direita:

- Para apertar os parafusos, instale o encaixe quadrado no local mostrado na Figura 9.
- Para soltar os parafusos, instale o encaixe quadrado no lado oposto da chave.

3.2.6 Conexão da alavanca

Prenda a alavanca de posicionamento com parafuso borboleta ou olhal. A alavanca pode ser instalada em qualquer lado do corpo da chave (conforme necessário).

Garanta que a alavanca ou o olhal estejam corretamente fixados no lugar antes de levantar a chave.

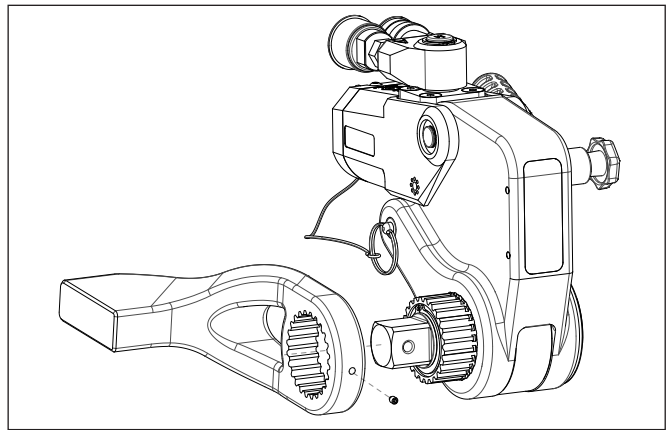


Figura 8: Instalação do Braço de Reação do Encaixe Quadrado

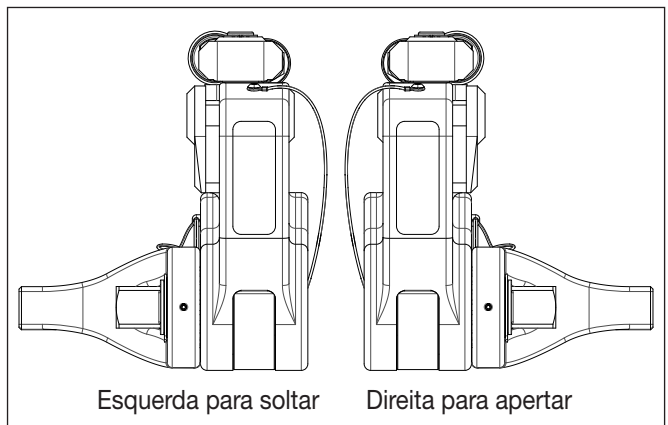


Figura 9: Direções de acionamento para Soltar/ Apertar

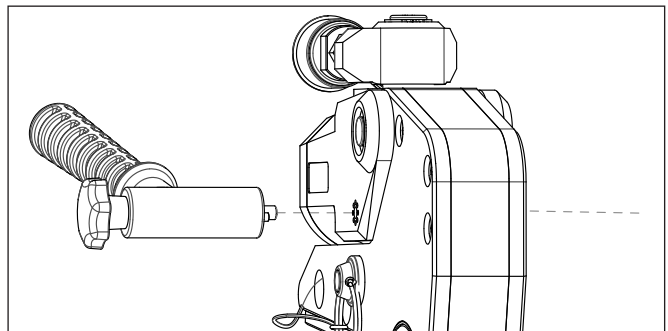


Figura 10: Conexão da alavanca

3.3 Conexão da mangueira

⚠️ ADVERTÊNCIA Certifique-se de que todas as mangueiras e conexões têm uma pressão de operação nominal mínima de 690 bar [10.000 psi]. Certifique-se de que as conexões hidráulicas estão fixadas firmemente antes de utilizar a ferramenta. A inobservância destas precauções pode levar à ruptura de mangueiras ou a desconexão sob pressão. Também poderá ocorrer vazamento de óleo sob pressão. Graves lesões corporais podem ocorrer.

A chave de torque e a bomba hidráulica são conectadas através de um conjunto de mangueira de linha dupla de 690 bar [10.000 psi]. Em cada mangueira hidráulica dupla, uma linha deve ser MACHO-MACHO e a outra linha deve ser FÊMEA-FÊMEA para garantir uma interconexão correta entre a bomba e a chave. Garanta que os conectores estejam totalmente encaixados e firmemente aparafusados.

⚠️ PRECAUÇÃO NUNCA use um número par de mangueiras hidráulicas duplas entre a bomba e a chave. Em caso afirmativo, você tem alta pressão no lado de retração e sua chave não conseguirá funcionar corretamente. Para evitar mau funcionamento da ferramenta, não inverta os conectores. Não tente soltar o conjunto giratório em nenhum momento.

Conecte as mangueiras na chave de torque conforme descrito nos passos seguintes:

- Certifique-se de que o sistema completo está despressurizado e que o manômetro indica o valor zero bar/psi.
- Retire as tampas guarda pó da mangueira.
- Conecte a mangueira com a conexão fêmea na conexão de avanço da chave de torque.
- Conecte a mangueira com a conexão macho na conexão de retorno da chave de torque.
- Em todas as conexões, puxe a manga da conexão fêmea sobre a conexão macho. Aperte as mangas manualmente.
- Encaixe as mangueiras na bomba. Consulte o manual de instruções da bomba.

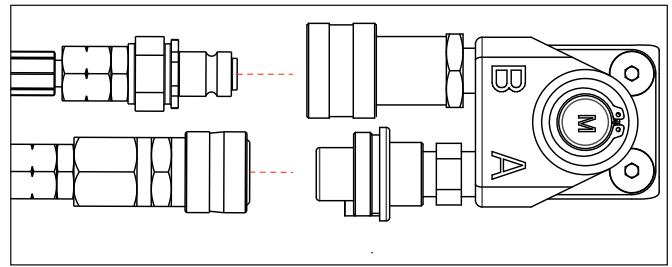
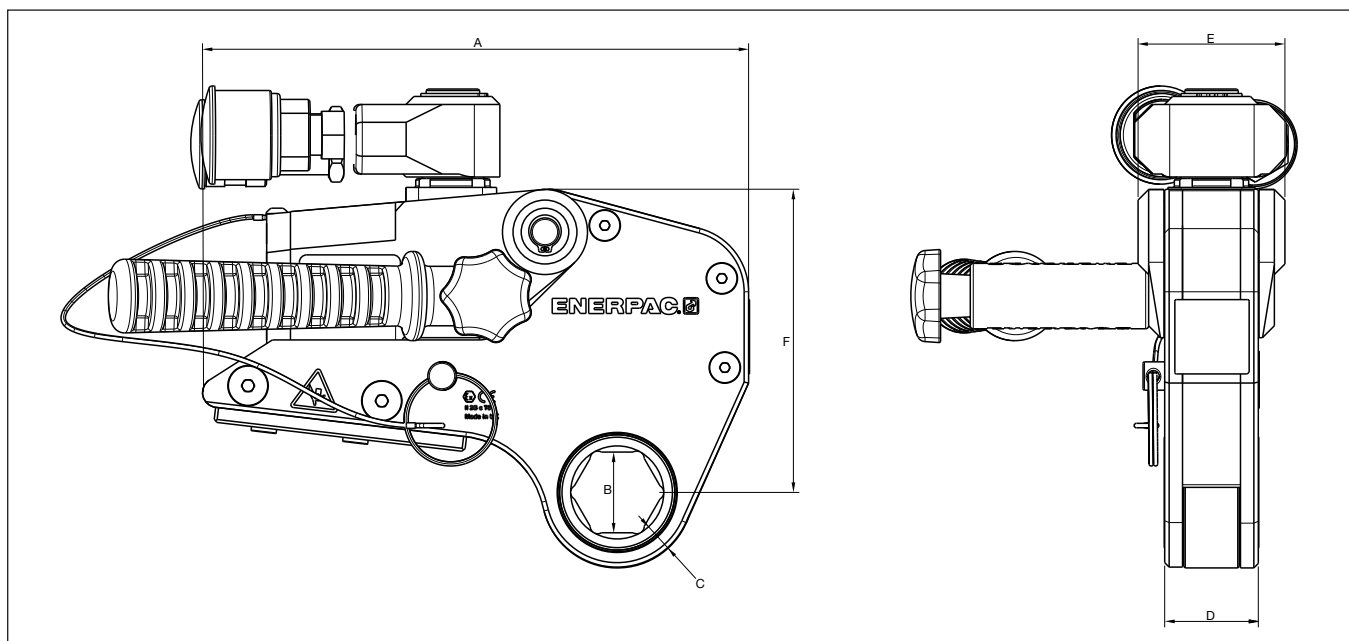


Figura 11: Conexão da mangueira

4. Dados técnicos do produto

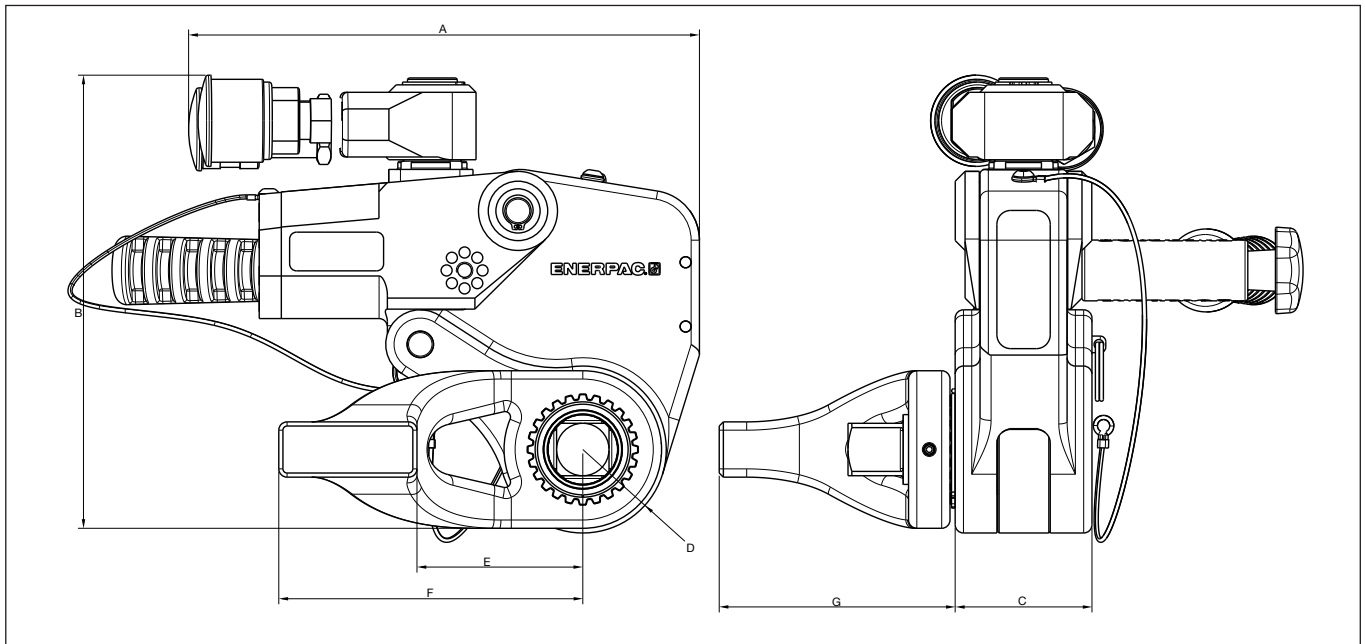
4.1 Desenhos com Dimensões para a unidade HMT com o cabeçote HLP



4.2 Tabela Dimensional da HMT com Cabeçote HLP

			Número do modelo			
			HMT1500	HMT3500	HMT7500	HMT13000
Pressão máxima de operação	psi		10.000	10.000	10.000	10.000
	bar		690	690	690	690
Torque mínimo	lbf.ft		154	354	756	1.349
	Nm		209	480	1.025	1.829
Torque máximo	lbf.ft		1.541	3.543	7.562	13.489
	Nm		2.089	4.804	10.252	18.289
Peso	Cabeçote	lbs	4,41	8,82 - 11,02	17,63 - 19,84	24,25 - 28,66
		kg	2,0	4,0 - 5,0	8,0 - 9,0	11,0 - 13,0
	HMT	lbs	2,2	3,97	7,05	11,2
		kg	1,0	1,8	3,2	5,1
Dimensões	A	polegada [mm]	7,23 [183,72]	5,79 [147,12]	12,16 [308,80]	14,71 [373,70]
	B	polegada [mm]	1 1/16" - 2 1/4" [26 - 57]	1 3/8" - 3 1/8" [35 - 80]	2 3/16" - 3 15/16" [55 - 100]	2 7/16" - 4 5/8" [62 - 113]
	C	polegada [mm]	0,38 [9,75]	0,50 [12,75]	0,64 [16,30]	0,72 [18,2]
	D	polegada [mm]	1,24 [31,50]	2,58 [65,50]	2,08 [52,80]	2,50 [63,40]
	E	polegada [mm]	1,94 [49,40]	2,58 [65,50]	3,23 [82]	3,86 [98]
	F	polegada [mm]	4,01 [102]	5,35 [136]	6,70 [170,11]	8,42 [213,76]

4.3 Callout Art Dimensional da HMT com Cabeçote HSQ



4.4 Tabela Dimensional da HMT com Cabeçote HSQ

			Número do modelo		
			HSQ1500	HSQ3500	HSQ7500
Encaixe quadrado			¾"	1"	1 ½"
Pressão máxima de operação		psi	10.000	10.000	10.000
		bar	690	690	690
Torque mínimo		lbf.ft	154	354	756
		Nm	209	480	1.025
Torque máximo		lbf.ft	1.541	3.543	7.562
		Nm	2.089	4.804	10.252
Peso	HSQ	lbs	5,95	9,04	18,08
		kg	2,7	4,1	8,2
	HMT	lbs	2,2	3,97	7,05
		kg	1,0	1,8	3,2
Dimensões	A	polegada [mm]	7,28 [184,83]	8,36 [212,25]	9,64 [245]
	B	polegada [mm]	6,45 [163,94]	8,13 [206,60]	10,08 [256,06]
	C	polegada [mm]	2,34 [49,50]	2,58 [65,50]	3,15 [80]
	D	polegada [mm]	1,19 [30,20]	1,52 [38,50]	1,99 [50,50]
	E	polegada [mm]	2,36 [60]	3,07 [78]	4,33 [110]
	F	polegada [mm]	4,33 [110]	5,83 [148]	8,27 [210]
	G	polegada [mm]	3,36 [85,37]	4,36 [110,80]	6,40 [162,65]

4.5 Valores do torque

4.5.1 Cálculo do fator de torque conforme o sistema imperial

Para ajustar o torque, regule a pressão da bomba com base no cálculo que se segue:

$$\text{Pressão da bomba (psi)} = \text{Torque (Ft.lbs)} / \text{Fator de torque}$$

	HMT1500	HMT3500	HMT7500	HMT13000
Fator de torque sistema imperial:	0,1541	0,3543	0,7562	1,3489

4.5.2 Tabela de pressão/torque do sistema imperial

Pressão bomba (psi)	HMT1500 Torque (lbs.ft)	HMT3500 Torque (lbs.ft)	HMT7500 Torque (lbs.ft)	HMT13000 Torque (lbs.ft)
1000	154	354	756	1349
1500	231	531	1134	2023
2000	308	709	1512	2698
2500	385	886	1891	3372
3000	462	1063	2269	4047
3500	539	1240	2647	4721
4000	616	1417	3025	5396
4500	693	1594	3403	6070
5000	771	1772	3781	6745
5500	848	1949	4159	7419
6000	925	2126	4537	8093
6500	1002	2303	4915	8768
7000	1079	2480	5293	9442
7500	1156	2657	5672	10117
8000	1233	2834	6050	10791
8500	1310	3012	6428	11466
9000	1387	3189	6806	12140
9500	1464	3366	7184	12815
10000	1541	3543	7562	13489

NOTICE

Os valores torques são arredondados para o valor inteiro mais próximo

4.5.3 Cálculo do fator de torque conforme o sistema métrico

Para ajustar o torque, regule a pressão da bomba com base no cálculo que se segue:

$$\text{Pressão da bomba (bar)} = \text{Torque (Nm)} / \text{Fator de torque}$$

	HMT1500	HMT3500	HMT7500	HMT13000
Fator de torque sistema métrico:	3,0275	6,9623	14,8579	26,5057

4.5.4 Tabela de pressão/torque do sistema métrico

Pressão bomba (bar)	HMT1500 Torque (Nm)	HMT3500 Torque (Nm)	HMT7500 Torque (Nm)	HMT13000 Torque (Nm)
60	182	418	891	1590
90	272	627	1337	2386
120	363	835	1783	3181
150	454	1044	2229	3976
180	545	1253	2674	4771
210	636	1462	3120	5566
240	727	1671	3566	6361
270	817	1880	4012	7157
300	908	2089	4457	7952
330	999	2298	4903	8747
360	1090	2506	5349	9542
390	1181	2715	5795	10337
420	1272	2924	6240	11132
450	1362	3133	6686	11928
480	1453	3342	7132	12723
510	1544	3551	7578	13518
540	1635	3760	8023	14313
570	1726	3969	8469	15108
600	1817	4177	8915	15903
630	1907	4386	9360	16699
660	1998	4595	9806	17494
690	2089	4804	10252	18289

NOTICE

Os valores torques são arredondados para o valor inteiro mais próximo

5. Funcionamento

5.1 Configuração inicial

5.1.1 Configurar o torque

1. Conecte a ferramenta à fonte de alimentação e ligue a bomba.
2. Regule a pressão na bomba conforme necessário para estabelecer o torque. Consulte o manual de instruções do fabricante da bomba.
3. Quando a pressão desejada for alcançada, execute o ciclo da ferramenta novamente para confirmar que a configuração de pressão desejada foi obtido.



Figura 12: Uso da bomba

5.1.2 Inspeção Antes da Operação

- Certifique-se de que a porca ou parafuso a serem apertados estão limpos e livres de poeira.
- Certifique-se de que as roscas da porca encaixam nas roscas do parafuso, evitando roscas desalinhadas.
- Certifique-se de que as roscas e a superfície de apoio estão abundantemente lubrificadas com lubrificante ou composto anti-engripante adequado.
- Faça todos os cálculos de torque com base no coeficiente de atrito indicado nos lubrificantes (ou compostos anti-engripante) para parafusos. Caso contrário, não há garantia que o torque necessário seja obtido.
- Certifique-se de que a chave de apoio (utilizada para manter a porca ou parafuso na extremidade oposta no lugar) está corretamente posicionada e presa.

⚠️ ADVERTÊNCIA Tenha a certeza de que a chave de apoio tem o tamanho correto e que há uma superfície de suporte lateral apropriada. Perigo de lesões corporais se a chave de apoio se soltar durante os procedimentos de aparafusamento.

5.2 Operação da HMT com o Conjunto do Cabeçote HLP

A posição da ferramenta em relação à porca determina se a ação irá apertar ou soltar a porca. O curso de energia do conjunto do pistão sempre girará a catraca hexagonal em direção ao espaçador frontal.

1. Coloque a catraca hexagonal na porca. Garanta que é do tamanho correto para a porca e que se encaixa totalmente na porca.
2. Posicione a superfície de reação da chave contra uma superfície de reação adequada, tal como uma porca, flange ou componente sólido do sistema adjacente. Garanta que haja espaço para as mangueiras e o conjunto de engate giratório. NÃO permita que a ferramenta reaja contra as mangueiras ou o conjunto de engate giratório.

Se necessário, conecte o braço de reação estendido ou a pá de reação, conforme ilustrado na Figura 14/15, para permitir a reação contra a lateral do flange.

3. Ligue a bomba e configure a pressão predefinida para o torque correto. Use o botão de avanço do controle remoto para avançar o conjunto do pistão.

PRECAUÇÃO Garanta que a extremidade da haste engatou no pino de acionamento no conjunto do cabeçote HLP antes de usar.

4. Quando o conjunto do cabeçote HLP é conectado na porca e a chave acionada, a superfície de reação da chave se moverá contra o ponto de contato e a porca começará a girar. Quando o pistão chega ao fim de seu curso, a pressão aumenta rapidamente. Na bomba, use os controles para retrain a ferramenta. Normalmente, há uma série de cliques audíveis conforme a ferramenta se retrai.
5. Continue esta operação de ciclo de avanço e retração até que a porca não esteja mais girando e o manômetro da bomba atinja a pressão pré-definida.
6. Assim que a porca parar de girar, execute o ciclo da ferramenta uma última vez para garantir que o torque final foi atingido.

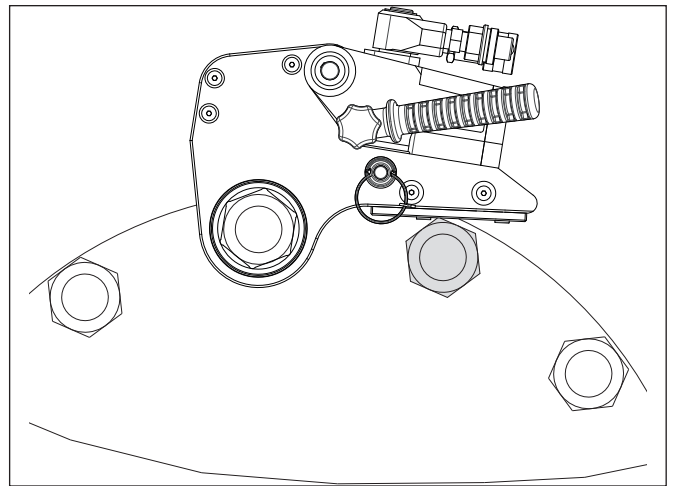


Figura 13: Posicione a HMT com o Cabeçote HLP com um ponto de reação adequado

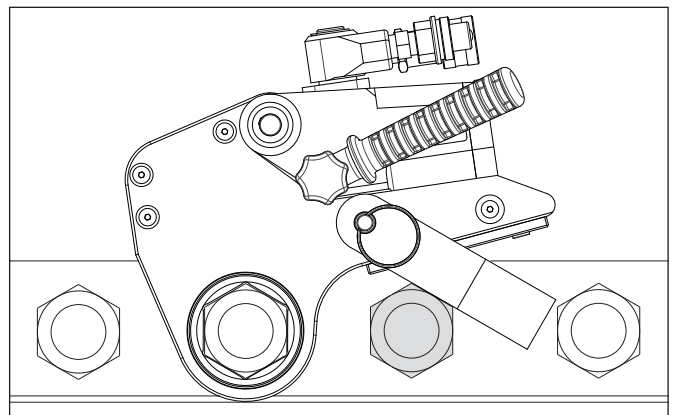


Figura 14: Uso da pá de reação

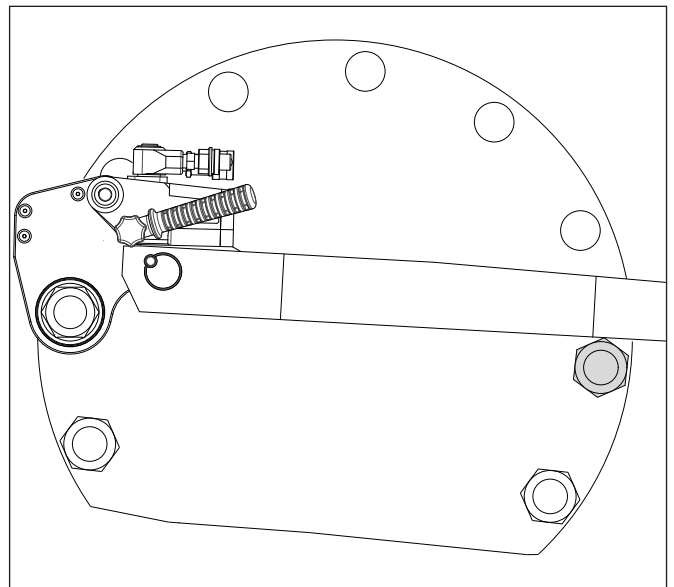


Figura 15: Uso do braço de reação estendido

5.3 Operação da HMT com o Conjunto do Cabeçote HSQ

A posição da ferramenta em relação à porca determina se a ação irá apertar ou soltar a porca. O curso de energia do conjunto do pistão sempre girará o encaixe quadrado em direção ao espaçador do corpo.

1. Antes de usar a unidade de acionamento da HMT e o conjunto do cabeçote HSQ, gire a chave duas ou três vezes para garantir que o engate esteja inserido corretamente.
2. Selecione o soquete correto para o parafuso a ser solto/apertado.
3. Garanta que o braço de reação faça contato com um ponto de reação adequado em um ângulo de 90° a partir do encaixe quadrado, conforme a imagem a seguir.
4. Depois de ligar a bomba, insira a pressão pré-definida para o torque correto e, usando o controle remoto, avance o conjunto do pistão.

⚠ PRECAUÇÃO Garanta que a extremidade da haste engatou no pino de acionamento no conjunto do cabeçote do encaixe quadrado antes de usar.

5. Quando o soquete é conectado na porca e a chave acionada, a superfície de reação da chave se moverá contra o ponto de contato e a porca começará a girar. Quando o pistão chega ao fim de seu curso, a pressão aumenta rapidamente. Na bomba, use os controles para retrain a ferramenta. Normalmente, há uma série de cliques audíveis conforme a ferramenta se retrai.
6. Continue esta operação de ciclo de avanço e retração até que o soquete não esteja mais girando e o manômetro da bomba atinja a pressão pré-definida.

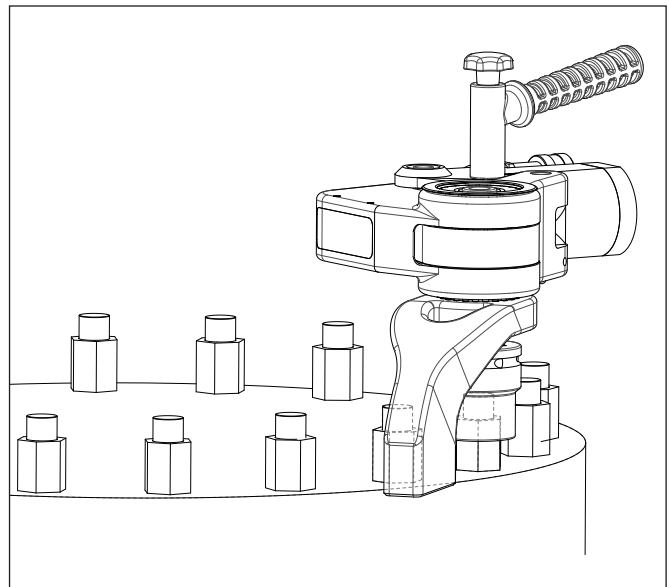


Figura 16: Posicione a HMT com o Cabeçote HSQ com um ponto de reação adequado

7. Assim que a porca parar de girar, execute o ciclo da ferramenta uma última vez para garantir que o torque final foi atingido.
8. Para inverter a direção da chave de torque, solte o retentor do acionador e puxe o encaixe quadrado. Mova o encaixe quadrado para o lado oposto e reinsira o retentor.

6. Armazenamento

6.1 Armazenamento recomendado

As ferramentas da Enerpac devem ser armazenadas em um lugar frio e seco. As ferramentas devem ser sempre limpas, reparadas e lubrificadas antes do armazenamento. Garanta que as ferramentas sejam armazenadas em suas caixas de embalagem designadas.

7. Manutenção

7.1 Manutenção geral

O usuário poderá efetuar a manutenção preventiva.

Intervalos de serviço recomendados são:

- 3 meses – uso pesado
- 6 meses – uso normal
- 12 meses – uso não frequente

A frequência de lubrificação depende de fatores conhecidos apenas pelo usuário. A quantidade de contaminantes na área de trabalho é um fator. Chaves usadas em um ambiente de sala limpa exigirão menos manutenção do que chaves usadas ao ar livre e jogadas em terra solta ou areia.

1. Quando a lubrificação for necessária, lubrifique todas as peças móveis.
2. As molas são usadas para o conjunto da canopla de acionamento e para a canopla de garantia de precisão. Estas molas podem ser substituídas se necessário.
3. Se a haste do pistão precisar ser desmontada, é recomendado que as vedações da haste do pistão sejam substituídas ao mesmo tempo. Kits de vedação estão prontamente disponíveis.
4. As mangueiras devem ser verificadas quanto a rachaduras e vazamentos antes e depois de cada trabalho. As conexões hidráulicas podem ficar obstruídas com sujeira e devem ser lavadas periodicamente.
5. As conexões devem ser mantidas limpas e não devem ser arrastadas pelo solo ou piso, pois mesmo pequenas partículas de sujeira podem causar o mau funcionamento das válvulas internas.
6. Todas as peças estruturais das ferramentas devem ser inspecionadas pelo menos uma vez por ano para determinar se existem quaisquer rachaduras, lascas ou deformidades.
7. É necessário efetuar ensaios não destrutivos caso a ferramenta tenha sido utilizada em condições de trabalho mais severas.

A manutenção completa deve ser realizada por um centro de manutenção ou técnico qualificado e experiente, autorizado pela Enerpac.

7.2 Manutenção Preventiva

1. Verifique o aperto dos parafusos de retenção do conjunto giratório (12) e os parafusos traseiros do corpo da unidade de acionamento (10) (consulte a Seção 7.2).
2. Pressurize a chave de torque até 690 bar [10.000 psi] (avançar e retrain), e verifique qualquer sinal de vazamento.
3. Despressurize a chave de torque e desconecte as mangueiras hidráulicas.
4. Limpe todos os componentes expostos com um solvente suave.

7.3 Manutenção Total

7.3.1 Conjunto Giratório Hidráulico

Desmontagem do Batente da Conexão Giratória e Fixação do Conjunto Giratório (Fig 17 + Fig.18)

- Remova o anel de retenção (A) da parte superior do batente da conexão giratória (E).
- Usando um par de chaves de fenda retire cuidadosamente o conjunto giratório (B) do batente da conexão giratória (E).
- Retire o anel de vedação (D) do batente da conexão giratória (E).
- Retire os parafusos de cabeça sextavada (C) e o batente da conexão giratória (E).
- Retire os anéis de vedação (F) das portas hidráulicas do batente da conexão giratória.
- Coloque o conjunto giratório em um torno com garras macias. Retire todas as conexões hidráulicas (B1, B2 e B3) do conjunto giratório (B).

Remontagem e Reinstalação da Conexão Giratória Hidráulica e do Batente da Conexão Giratória

Conexões hidráulicas:

AVISO Caso removidas, instale as conexões (B1 e B3) e o adaptador (B2) antes de instalar a conexão giratória (B) no batente da conexão giratória (E). Utilize um torno com garras macias para prender a conexão giratória e instalar as conexões e o adaptador.

- Aplique selante Loctite 577 nas roscas da conexão fêmea (B3) e do adaptador (B2). Veja os lugares indicados na fig. 25.
- Aperte manualmente as conexões (B1 e B3) e o adaptador (B2) até estarem bem apertados. A seguir utilize uma chave para apertar as peças com mais 2 ou 3 voltas adicionais.

AVISO Observe o tempo de cura adequado para o selante, um período mínimo de 3 horas a uma temperatura de 20 a 40°C [68 a 104°F] ou 6 horas a uma temperatura de 5 a 20°C [40 a 68°F] antes de pressurizar a chave de torque.

Batente da conexão giratória:

- Aplique uma pequena quantidade de selante para roscas Loctite 243 nos orifícios roscados da caixa da chave de torque. Veja os lugares indicados na fig. 17.
- Instale dois novos anéis de vedação (F) nas portas da base do batente da conexão giratória (E).
- Coloque o batente da conexão giratória (E) na chave de torque (G), certificando-se do alinhamento das portas hidráulicas. Tenha o cuidado para os anéis de vedação (F) não caírem, fiquem esmagados ou cortados.
- Instale os parafusos de cabeça sextavada (C) e aperte a 5,1 Nm [3,7 Pés.lbs].

Conjunto giratório:

- Instale o novo anel de vedação (D) na ranhura do batente da conexão giratória (E).
- Aplique uma pequena quantidade de lubrificante silicone nos anéis de vedação (D). A seguir, coloque cuidadosamente o conjunto giratório (B) no batente da conexão giratória (E).
- Reinstale o anel-mola retentor (A).
- Execute o teste da pressão hidráulica antes de reutilizar a chave de torque. Consulte o procedimento na Seção 7.2.6.

7.3.2 Unidade de Acionamento da HMT (Fig. 19)

• Desmontagem

- Segure firmemente o corpo da unidade de acionamento (1). Remova o pino retentor inferior (11) e o parafuso de extremidade e esfera (9) da unidade de acionamento, separe o conjunto do cabeçote da unidade de acionamento.
- Solte a tampa da cabeça do soquete (18) da tampa traseira (2) e remova a alça de segurança do pino retentor inferior (17).
- Remova os anéis retentores (11) e pino retentor superior (6).
- Solte os oito parafusos de cabeça sextavada (10) e remova a tampa traseira (2) e anel de vedação da tampa traseira (15).
- Solte e remova a extremidade da haste (4) da frente do corpo da unidade de acionamento, segurando a Haste do Pistão (3) com uma chave inglesa para prevenir rotação.
- Remova a haste do pistão (3) e vedações, anéis de vedação e bucha (13, 16, 14, 5) do corpo da unidade de acionamento.
- Verifique e remova quaisquer vedações, anéis de vedação ou buchas remanescentes do corpo da unidade de acionamento.
- Remova o parafuso sem cabeça (8) e anel de vedação (20).
- Limpe todos os componentes expostos com um solvente suave.
- Inspeccione todas as peças para verificar se existem danos.

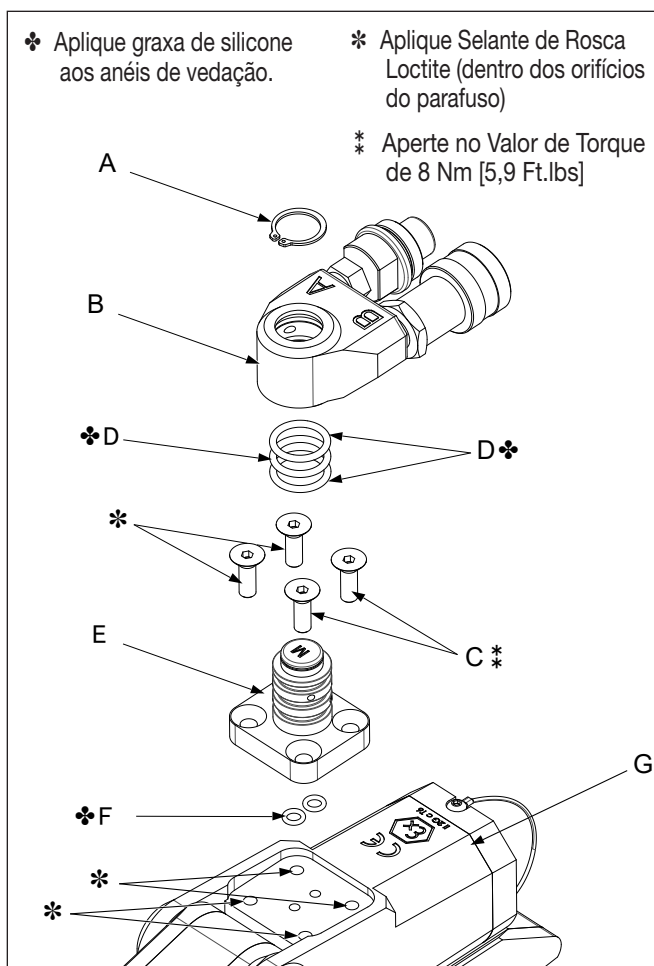


Figura 17: Batente da Conexão Giratória e Conjunto Giratório

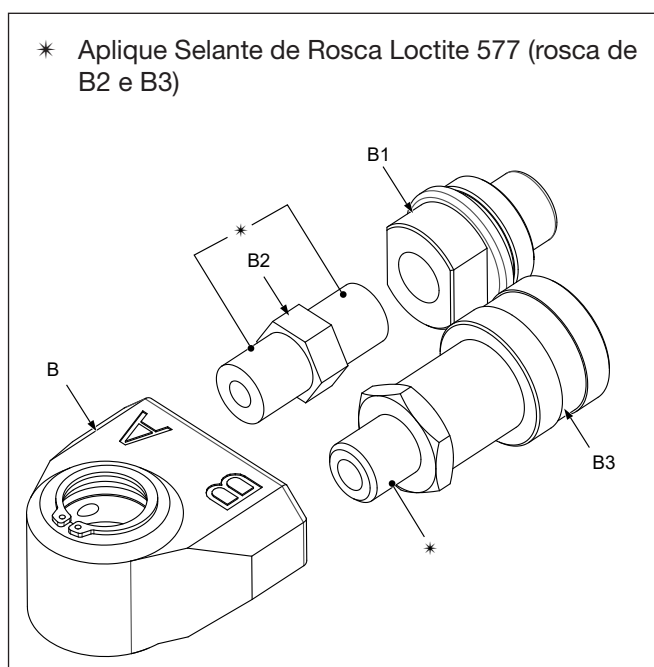


Figura 18: Conjunto Giratório Ampliado

• Remontagem e Instalação

AVISO Nos seguintes passos e antes da instalação, aplique uma camada de lubrificante de silicone nos anéis de vedação e nas vedações.

AVISO Não use força excessiva ao instalar a haste do pistão (3) nas etapas a seguir. A força excessiva poderá danificar estes componentes e as superfícies vedantes na chave de torque.

- Insira o anel de vedação (20) e parafuso sem cabeça (8) no eixo de alívio.

NOTA: Garanta que o parafuso sem cabeça (8) e anel de vedação (20) tenham sido aplicados depois que Loctite 577 tenha sido aplicada. O Loctite deve estar totalmente curado antes do teste.

- Ajuste a bucha (5) e vedação da extremidade da haste (14) no eixo do pistão do corpo da unidade de acionamento (1).
- Insira o anel de vedação do pistão (16) na ranhura inferior na haste do pistão (3) seguido pelo copo de vedação do pistão (13) na ranhura superior. Insira a haste do pistão (3) no corpo da unidade de acionamento (1).
- Aplique veda rosca nas roscas da Extremidade da Haste (4) e instale na Haste do Pistão (3), segurando a Haste do Pistão com uma chave inglesa para prevenir rotação.

- Instale o anel de vedação da rosca da tampa traseira (15) na ranhura no corpo da tampa traseira (2).
- Conecte a tampa traseira (2) e prenda com os oito parafusos de cabeça sextavada depois de aplicar Selante de Rosca Loctite 243 (10). Aperte os parafusos de cabeça sextavada nos seguintes valores de Torque:
 - o HMT1500 : 6 Ft/lbs [8 Nm]
 - o HMT3500 : 14 Ft/lbs [19 Nm]
 - o HMT7500 : 30 Ft/lbs [41 Nm]
 - o HMT13000 : 40 Ft/lbs [56 Nm]
- Coloque a alça de segurança do pino retentor inferior (17) na tampa traseira e prenda com a tampa da cabeça do soquete (18).
- Instale o pino retentor superior (6) e anel retentor (11).
- Caso removidos, reinstale a conexão giratória hidráulica e o batente da conexão giratória. Consulte a Seção 7.2.1.
- Monte com o conjunto do cabeçote apropriado, preso com o pino retentor inferior (11) e parafuso de extremidade de esfera (9); e execute teste de pressão hidráulica antes de colocar a chave em serviço. Consulte o procedimento na Seção 7.2.6.

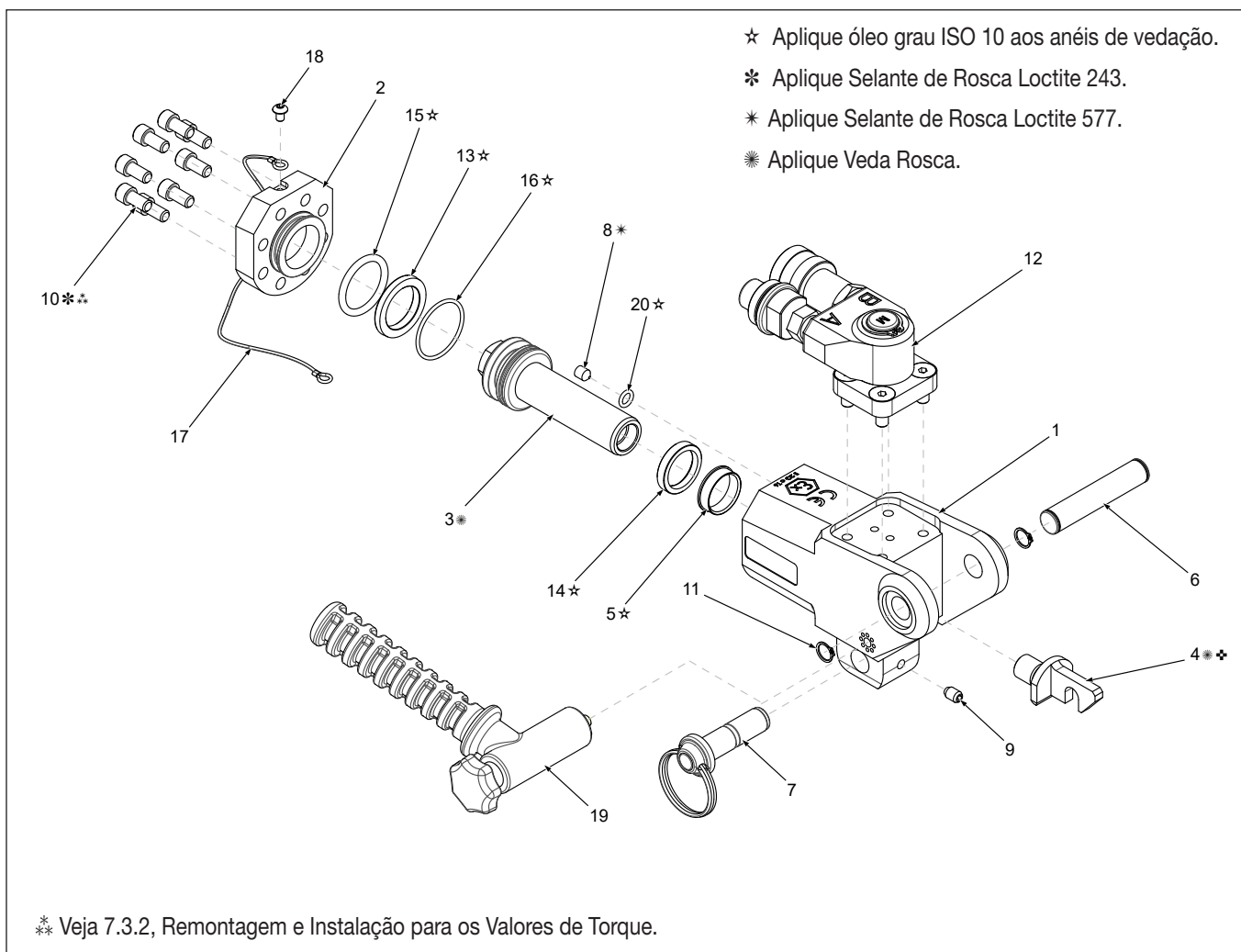


Figura 19: HMT Ampliada

7.3.3 Conjunto do Cabeçote HLP da HMT - Desmontagem e Remontagem (Fig. 20/ 21)

- Com o cabeçote HLP colocado de lado, remova os três parafusos espaçadores frontais (12) e os dois parafusos do bloco de reação (13) seguido por uma das placas laterais do cabeçote HLP (1 ou 2).
- Separe a bucha da catraca (14). O conjunto da placa de acionamento está livre para ser removido do cabeçote. Remova cuidadosamente as duas molas de compressão (8) da placa de acionamento e coloque de lado.
- Remova a catraca (4), canopla (5) e molas de canopla (6).
- Desengate os dois retentores do pino de acionamento (9) e deslize o pino de acionamento (7) para fora da placa de acionamento (3).
- Na placa remanescente remova os três parafusos espaçadores frontais (12) e os dois parafusos do bloco de reação (13) separe o espaçador frontal (11) e bloco de reação (10) da placa lateral do cabeçote HLP (1 ou 2) remanescente.
- Desmonte o bloco de reação removendo os dois parafusos de cabeça sextavada (17) e remova a placa de desgaste (16) do espaçador do bloco de reação (10).
- Limpe todos os componentes com um solvente suave.
- Inspeção todas as peças para verificar se existem danos. Quaisquer componentes danificados devem ser substituídos.
- Enxugue todos os componentes. Aplique uma camada fina de graxa de bissulfeto de molibdênio nas áreas indicadas na figura 20.

AVISO Garanta que a catraca, placa de acionamento, canopla, mola de canopla, encaixe quadrado, plugues de acesso e molas de compressão foram corretamente instalados, na ordem reversa de desmontagem. Falha na instalação correta destas peças poderá resultar em danos aos componentes. Veja as figuras 19 e 20.

- Monte o conjunto do cabeçote HLP no corpo da unidade de acionamento apropriado.
- Conecte a chave à bomba e execute teste de pressão hidráulica antes de colocar a chave em serviço. Consulte o procedimento na Seção 7.2.6.
- Sem a chave em uma porca ou parafuso, verifique a operação em uma pressão nominal para certificar que o pistão avança e retrai livremente.
- Solte a pressão e certifique-se de que o pistão retorna totalmente.

7.3.4 Conjunto do Cabeçote HSQ da HMT - Desmontagem e Remontagem (Fig. 22/ 23)

- Para separar o braço de reação do encaixe quadrado (4), solte o parafuso sem cabeça do braço de reação (20) e desengate.
- Remova o anel de retenção do encaixe quadrado (8) e deslize o estriado do braço de reação (3) para fora do encaixe quadrado (2). Separe a bucha de acionamento (6) e remova o anel de retenção do braço de reação (9).
- Remova o encaixe quadrado (2), anel retentor do encaixe (21), bloco retentor (5) e retentor da botoeira (16).
- Remova os pinos espaçadores frontais (22) seguido pelo espaçador frontal (15).
- O conjunto da placa de acionamento está livre para ser removido do corpo. Remova cuidadosamente as duas molas do pino da extremidade da haste (18) da placa de acionamento e coloque de lado.
- Desengate os dois retentores do pino de acionamento (19) e deslize o pino da extremidade da haste (10) para fora da placa de acionamento (11).
- Remova a catraca estriada (7), canopla (14) e molas de canopla (13).
- Se o pino de ligação (12) exigir substituição, solte o parafuso de cabeça M4 (24) e separe o pino de ligação e alça de segurança (23) do corpo.
- Limpe todos os componentes com um solvente suave.
- Inspeção todas as peças para verificar se existem danos. Quaisquer componentes danificados devem ser substituídos.

AVISO Nunca aplique graxa de bissulfeto de molibdênio no orifício da alavanca da catraca ou na parte dentada da sapata de acionamento. A aplicação de graxa lubrificante nesta áreas causará operação errática, escorregamento do mecanismo de acionamento e desgaste excessivo de componentes.

- Enxugue todos os componentes. Aplique uma camada fina de graxa de bissulfeto de molibdênio nas áreas indicadas na figura 22.

AVISO Garanta que a catraca, placa de acionamento, canopla, mola de canopla, encaixe quadrado, plugues de acesso e molas de compressão foram corretamente instalados, na ordem reversa de desmontagem. Garanta que o encaixe quadrado esteja inserido através da placa de acionamento. Falha na instalação correta destas peças poderá resultar em danos aos componentes. Veja as figuras 21 e 22.

- Monte o Conjunto do Cabeçote do Encaixe Quadrado no corpo da chave adequado.
- Conecte a chave à bomba e execute teste de pressão hidráulica antes de colocar a chave em serviço. Veja o procedimento na Seção 7.2.6.
- Sem a chave em uma porca ou parafuso, verifique a operação em uma pressão nominal para certificar que o pistão avança e retrai livremente.
- Solte a pressão e certifique-se de que o pistão retorna totalmente.

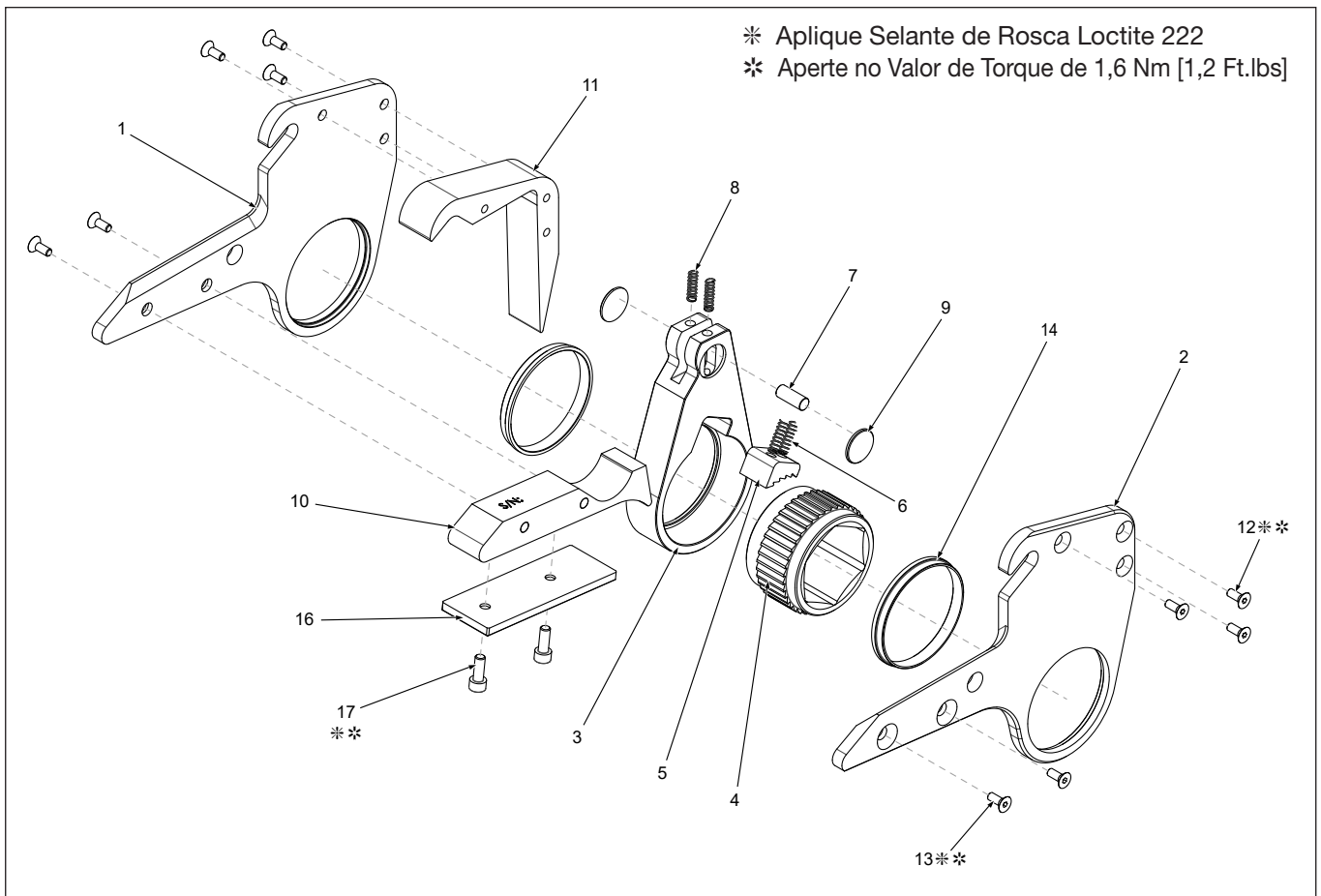


Figura 20: Cabeçote HMT HLP Ampliado

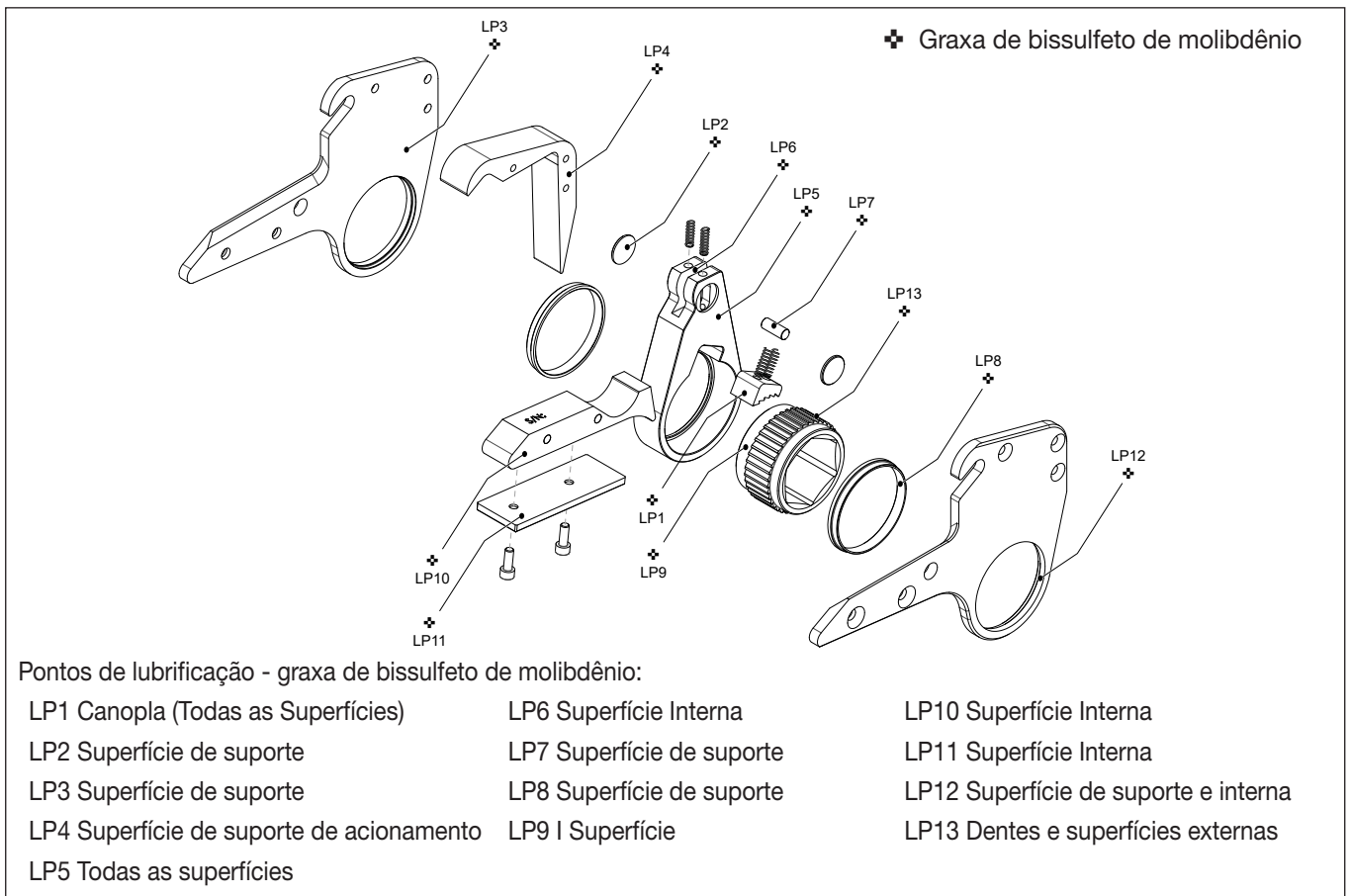


Figura 21: Pontos de Lubrificação do Cabeçote HLP da HMT

* Aplique Selante de Rosca Loctite 222

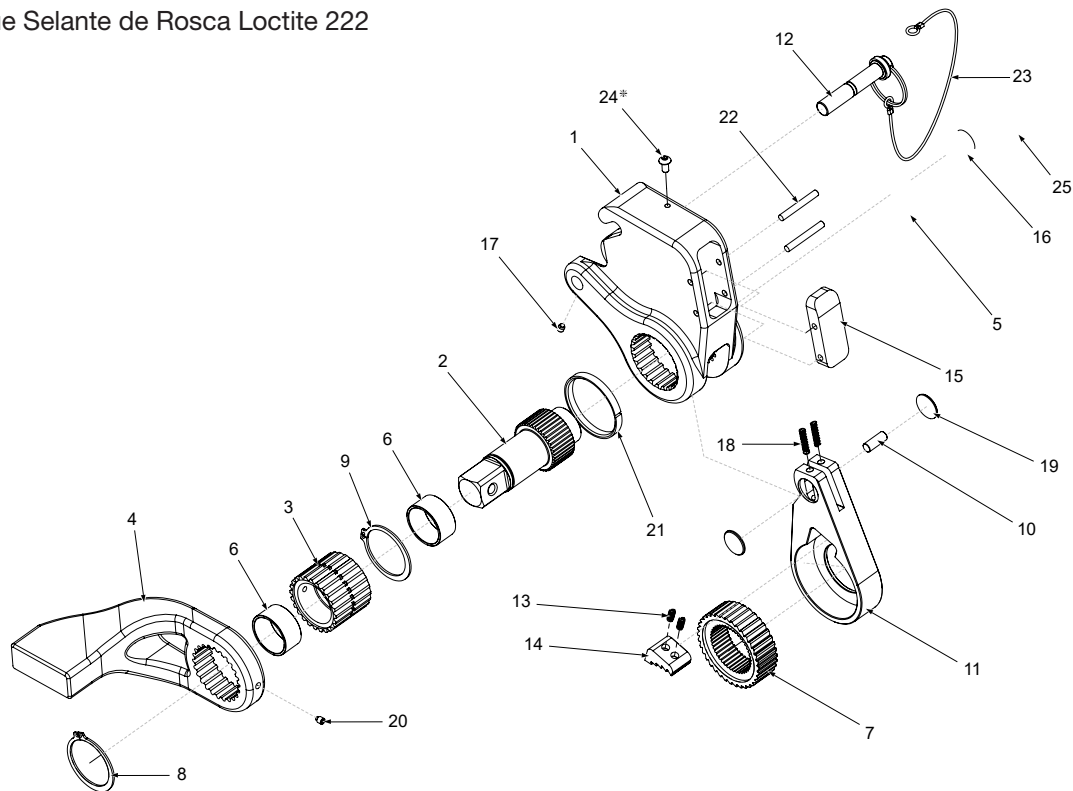
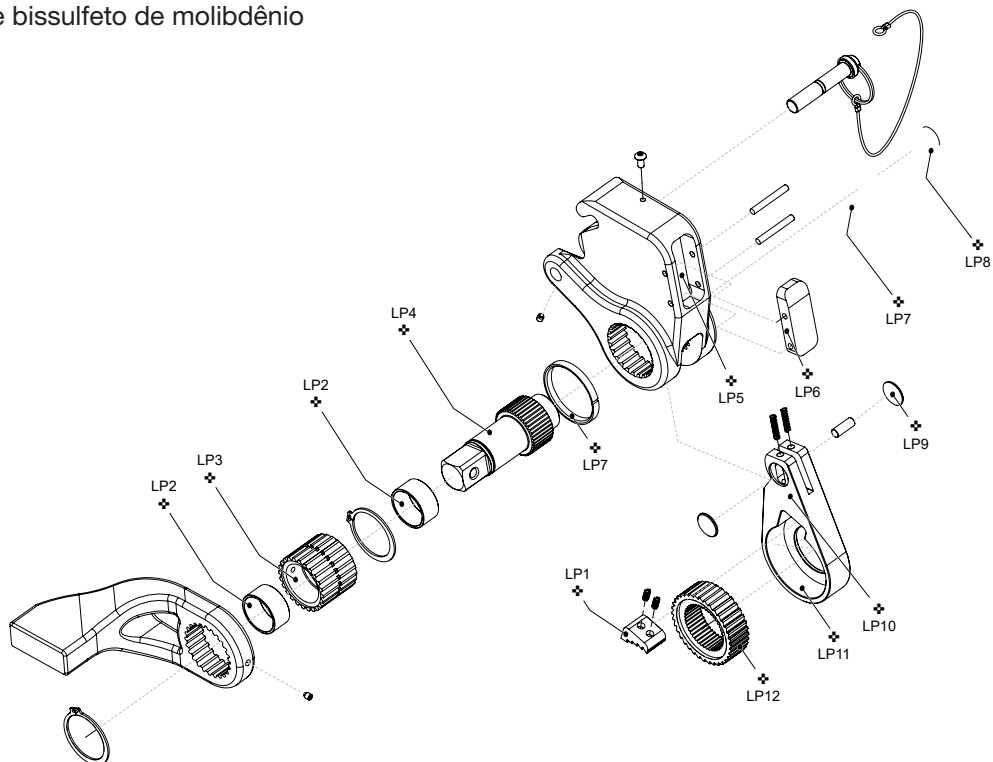


Figura 22: Cabeçote HSQ da HMT de Torque Ampliado

✦ Graxa de bissulfeto de molibdênio



Pontos de lubrificação - graxa de bissulfeto de molibdênio:

LP1 Canopla (Todas as Superfícies)	LP5 Suporte interno	LP9 Superfície de suporte
LP2 Superfície de suporte	LP6 Superfície de acoplamento	LP10 Todas as superfícies
LP3 Superfícies interna corpo da chave	LP7 Superfície de suporte	LP11 Superfície interna
LP4 Suporte do encaixe quadrado	LP8 Superfície de suporte	LP12 Dentes e superfícies externas

Figura 23: Pontos de Lubrificação do HSQ do Cabeçote HSQ da HMT

7.3.5 Botão da Haste do Encaixe Quadrado Desmontagem e remontagem do Conjunto Retentor (Fig. 24)

AVISO Desmonte o conjunto retentor do botão da haste do encaixe apenas se ele não estiver operando adequadamente ou se ele estiver gasto ou danificado.

1. Remova o anel de retenção (25).
2. Separe o mecanismo de botão (16) do bloco retentor (5).
3. Limpe todas as peças com um solvente suave. Enxugue todas as peças após a limpeza.
4. Inspeccione todas as peças para verificar se existem danos.
5. Remonte o conjunto do botão de retenção (16) e bucha (5) e prenda com o anel de retenção (25).
6. Aplique uma camada fina de graxa de bissulfeto de molibdênio nas áreas indicadas na Figura 23.

AVISO ISe ocorrer uma falha com o conjunto do botão de retenção (16), todo o conjunto precisará ser substituído. Não é recomendável que este item seja desmontado.

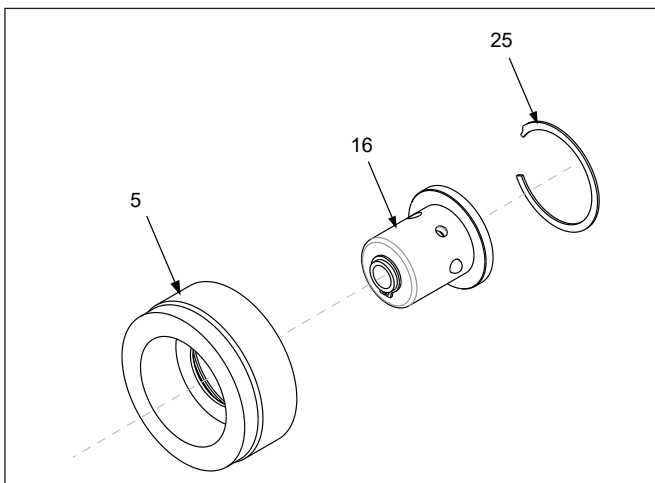


Figura 24: Conjunto Retentor do Botão ampliado

7.3.6 Teste da Pressão Hidráulica

- Conecte as mangueiras hidráulicas e acione a chave de torque até 69 bar [1.000 psi] para verificar se há vazamentos de óleo.
- Se não houver vazamento, aumente a pressão da chave de torque até 690 bar [10.000 psi] e verifique novamente se há vazamentos.
- Caso haja vazamentos, determine a causa e faça reparos antes de reutilizar a chave de torque.

ADVERTÊNCIA Óleo hidráulico pressurizado poderá penetrar a pele e causar graves lesões corporais. Antes de utilizar a chave de torque deve sempre reparar quaisquer vazamentos de óleo.

8. Parts List

8.1 Exploded Views - HMT Drive Unit Exploded View

Note:

Refer to the wrench instruction sheet for detailed maintenance instruction,

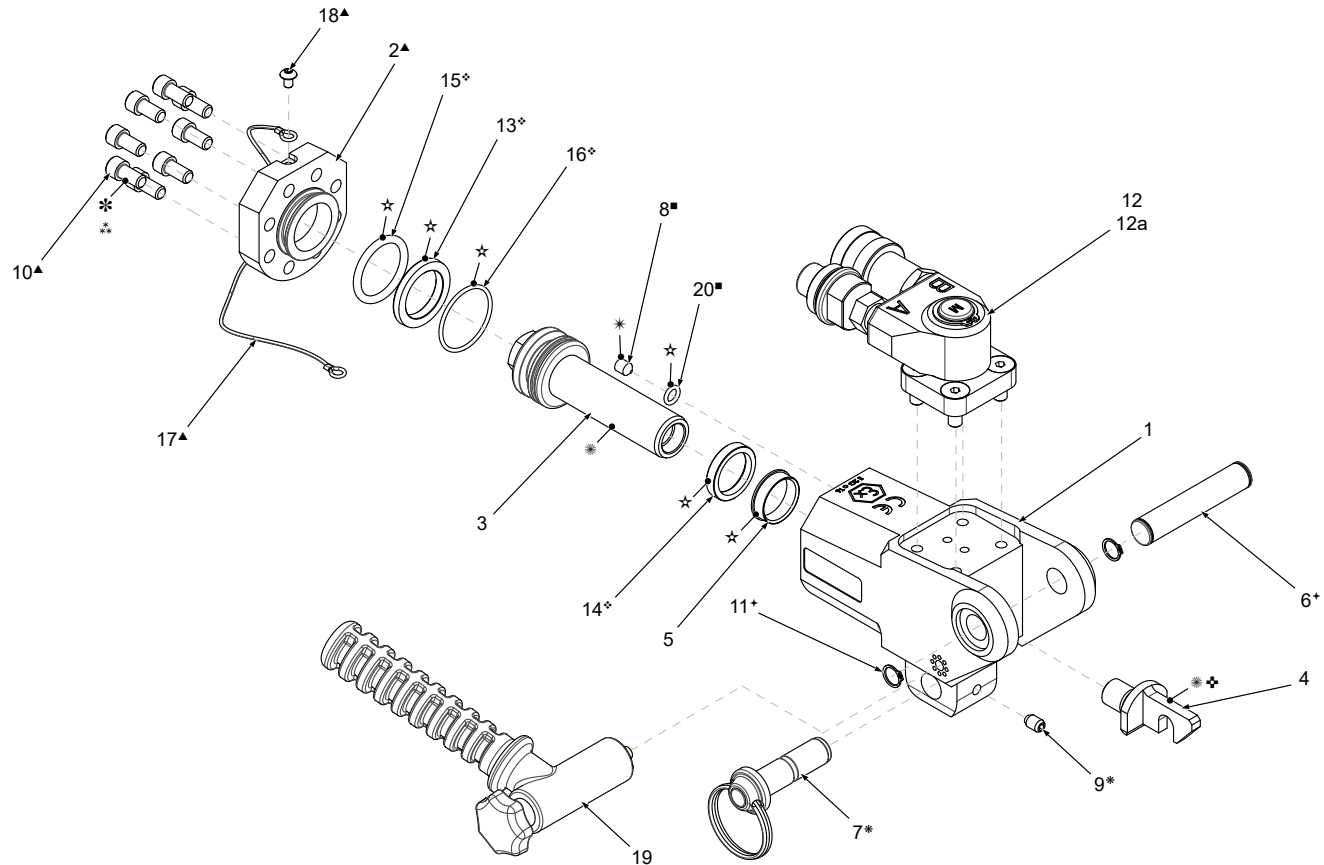
♣ Apply molybdenum disulphide grease.

☆ Apply ISO 10 grade oil to O-rings.

* Apply Loctite 243 Thread Sealant.

** Tighten to Torque Values:

- HMT1500 : 6 Ft/lbs [8 Nm]
- HMT3500 : 14 Ft/lbs [19 Nm]
- HMT7500 : 30 Ft/lbs [41 Nm]
- HMT13000 : 40 Ft/lbs [56 Nm]



Service Kits:

Items marked ▲ supplied in Back Cap Kit: HMT1500BCK, HMT3500BCK, HMT7500BCK, HMT13000BCK.

Items marked + supplied in Top Retaining Pin Kit: HMT1500TRK, HMT3500TRK, HMT7500TRK, HMT13000TRK.

Items marked * supplied in Bottom Retaining Pin Kit: HMT1500BRK, HMT3500BRK, HMT7500BRK, HMT13000BRK.

Items marked ■ supplied in Grub Screw Kit: HMT1500GSK, HMT3500GSK, HMT7500GSK, HMT13000GSK.

Items marked ◊ supplied in Seal Kit: HMT1500SK, HMT3500SK, HMT7500SK, HMT13000SK.

8.2 Table of Parts - HMT Drive Unit Exploded View

Item	Description	Qty	Part Numbers			
			HMT1500	HMT3500	HMT7500	HMT13000
1	Drive Unit Body	1	not available	not available	not available	not available
2	Back Cap	1	▲	▲	▲	▲
3	Piston Rod	1	HMT1500-03	HMT3500-03	HMT7500-03	HMT13000-03
4	Rod End	1	HMT1500-04	HMT3500-04	HMT7500-04	HMT13000-04
5	Bush	1	HMT1500-05	HMT3500-05	HMT7500-05	HMT13000-05
6	Top Retaining Pin	1	✦	✦	✦	✦
7	Bottom Retaining Pin	1	*	*	*	*
8	Grub Screw	1	■	■	■	■
9	Ball End Screw	1	*	*	*	*
10	Back Cap Screw	8	▲	▲	▲	▲
11	Retaining Ring	2	✦	✦	✦	✦
12	Swivel Assembly	1	SP300MKA	SP300MKA	SP300MKA	SP300MKA
12a	Swivel Seal Kit (not shown)		TSP300MSK	TSP300MSK	TSP300MSK	TSP300MSK
13	Piston Cup Seal	1	❖	❖	❖	❖
14	Rod End Seal	1	❖	❖	❖	❖
15	Back Cap O-Ring	1	❖	❖	❖	❖
16	Piston O-Ring	1	❖	❖	❖	❖
17	Lanyard	1	▲	▲	▲	▲
18	Screw	1	▲	▲	▲	▲
19	Handle	1	SWH6A	SWH6A	SWH6A	SWH10A
20	O-Ring	1	■	■	■	■

▲ Indicates items included and available only as part of Back Cap Kit: HMT1500BCK, HMT3500BCK, HMT7500BCK, HMT13000BCK.

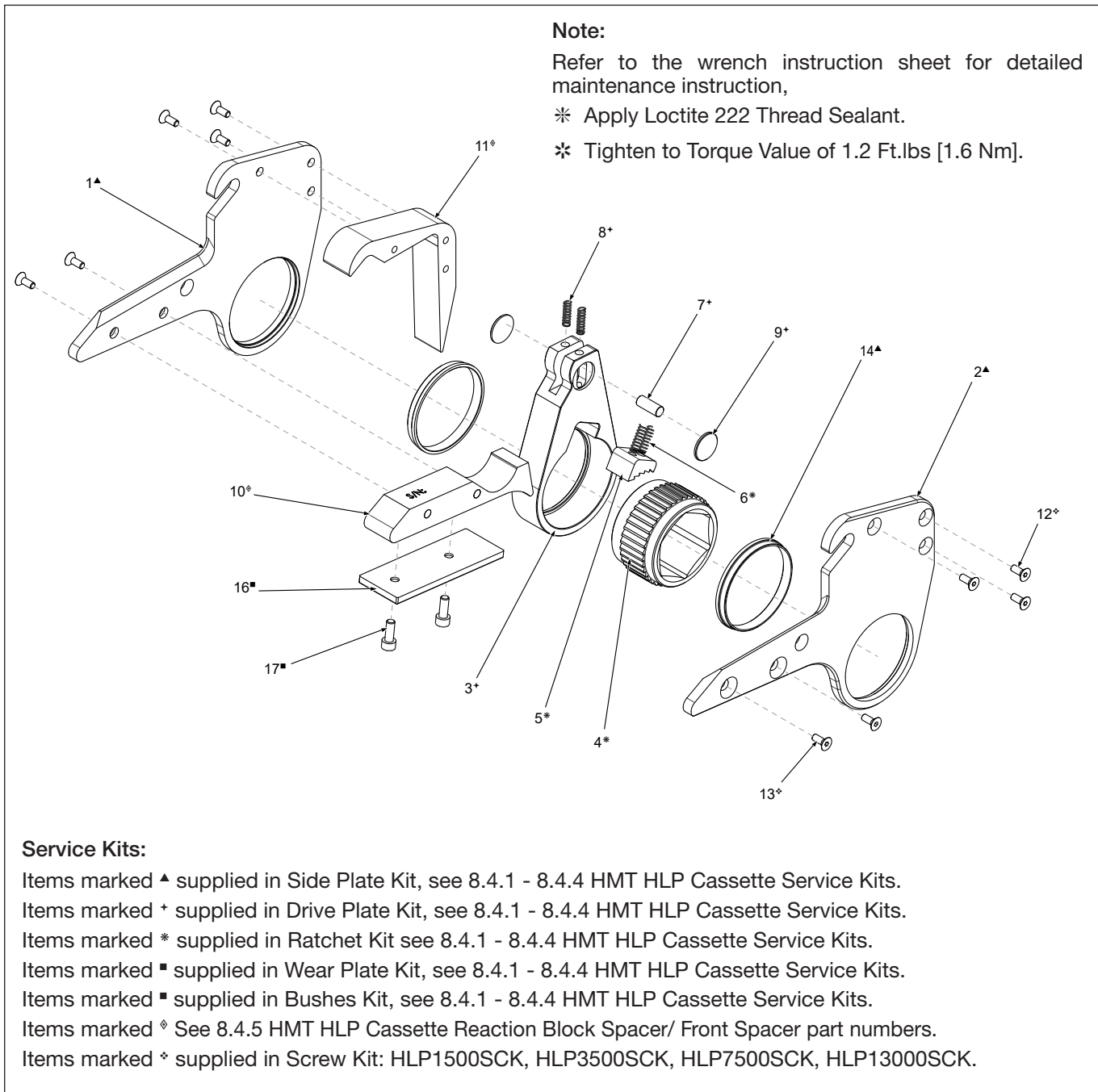
✦ Indicates items included and available only as part of Top Retaining Pin Kit: HMT1500TRK, HMT3500TRK, HMT7500TRK, HMT13000TRK.

* Indicates items included and available only as part of Bottom Retaining Pin Kit: HMT1500BRK, HMT3500BRK, HMT7500BRK, HMT13000BRK.

■ Indicates items included and available only as part of Grub Screw Kit: HMT1500GSK, HMT3500GSK, HMT7500GSK, HMT13000GSK.

❖ Indicates items included and available only as part of Seal Kit: HMT1500SK, HMT3500SK, HMT7500SK, HMT13000SK.

8.3 Exploded Views - HMT HLP Cassette Assembly



8.4 Table of Parts - HMT HLP Cassette Assembly

Item	Description	Qty	Part Numbers			
			HMT1500 Cassettes	HMT3500 Cassettes	HMT7500 Cassettes	HMT13000 Cassettes
1	Left Side Plate	1	▲	▲	▲	▲
2	Right Side Plate	1	▲	▲	▲	▲
3	Drive Plate	1	✦	✦	✦	✦
4	Hex Ratchet	1	*	*	*	*
5	Drive Pawl	1	*	*	*	*
6	Drive Pawl Spring	2	*	*	*	*
7	Drive Pin	1	✦	✦	✦	✦
8	Drive Pin Spring	2	✦	✦	✦	✦
9	Drive Pin Retainer	2	✦	✦	✦	✦
10	Reaction Block Space	1	◇	◇	◇	◇
11	Front Space	1	◇	◇	◇	◇
12	Front Space Screw	6	❖	❖	❖	❖
13	Reaction Block Screw	4	❖	❖	❖	❖
14	Ratchet Bush	2	▲ ★	▲ ★	▲ ★	▲ ★
15	Crush Hazard Sticker (not shown)	2	▲	▲	▲	▲
16	Wear Plate	1	■	■	■	■
17	Screw	2	■	■	■	■

- ▲ Indicates items included and available only as part of Side Plate Kit, see 8.4.1/ 8.4.2/ 8.4.3/ 8.4.4 HMT HLP Cassette Service Kits.
- ✦ Indicates items included and available only as part of Drive Plate Kit, see 8.4.1/ 8.4.2/ 8.4.3/ 8.4.4 HMT HLP Cassette Service Kits.
- * Indicates items included and available only as part of Ratchet Kit see 8.4.1/ 8.4.2/ 8.4.3/ 8.4.4 HMT HLP Cassette Service Kits.
- Indicates items included and available only as part of Wear Plate Kit, see 8.4.1/ 8.4.2/ 8.4.3/ 8.4.4 HMT HLP Cassette Service Kits.
- ★ Indicates items included and available as part of Bushes Kit, see 8.4.1/ 8.4.2/ 8.4.3/ 8.4.4 HMT HLP Cassette Service Kits.
- ◇ See 8.4.5 HMT HLP Cassette Reaction Block Spacer/ Front Spacer part numbers.
- ❖ Indicates items included and available only as part of Screw Kit: HLP1500SCK, HLP3500SCK, HLP7500SCK, HLP13000SCK.

8.4.1 HMT1500 HLP Cassette Service Kits

Cassette Model	Part Numbers				
	Side Plate Kit (Section 8.3/8.4, item 1,2,14,15)	Drive Plate Kit (Section 8.3/8.4, item 3,7,8,9)	Ratchet Kit (Section 8.3/8.4, item 4,5,6)	Wear Plate Kit (Section 8.3/8.4, item 16, 17)	Bushes Kit (Section 8.3/8.4, item 14)
HLP1101	HLP1500175103	HLP1103DPK	HLP1101RK	HLP1105WPK	HLP1500-14-01
HLP1102	HLP1500175103	HLP1103DPK	HLP1102RK	HLP1105WPK	HLP1500-14-01
HLP1103	HLP1500175103	HLP1103DPK	HLP1103RK	HLP1105WPK	HLP1500-14-01
HLP1104	HLP1500175105	HLP1105DPK	HLP1104RK	HLP1105WPK	HLP1500-14-02
HLP1105	HLP1500175105	HLP1105DPK	HLP1105RK	HLP1105WPK	HLP1500-14-02
HLP1106	HLP1500175107	HLP1107DPK	HLP1106RK	HLP1107WPK	HLP1500-14-03
HLP1107	HLP1500175107	HLP1107DPK	HLP1107RK	HLP1107WPK	HLP1500-14-03
HLP1108	HLP1500175111	HLP1111DPK	HLP1108RK	HLP1105WPK	HLP1500-14-04
HLP1109	HLP1500175111	HLP1111DPK	HLP1109RK	HLP1105WPK	HLP1500-14-04
HLP1110	HLP1500175111	HLP1111DPK	HLP1110RK	HLP1105WPK	HLP1500-14-04
HLP1111	HLP1500175111	HLP1111DPK	HLP1111RK	HLP1105WPK	HLP1500-14-04
HLP1112	HLP1500175113	HLP1113DPK	HLP1112RK	HLP1105WPK	HLP1500-14-05
HLP1113	HLP1500175113	HLP1113DPK	HLP1113RK	HLP1105WPK	HLP1500-14-05
HLP1114	HLP1500175201	HLP1201DPK	HLP1114RK	HLP1207WPK	HLP1500-14-06
HLP1115	HLP1500175201	HLP1201DPK	HLP1115RK	HLP1207WPK	HLP1500-14-06
HLP1200	HLP1500175201	HLP1201DPK	HLP1200RK	HLP1207WPK	HLP1500-14-06
HLP1201	HLP1500175201	HLP1201DPK	HLP1201RK	HLP1207WPK	HLP1500-14-06
HLP1202	HLP1500175205	HLP1205DPK	HLP1202RK	HLP1207WPK	HLP1500-14-07
HLP1203	HLP1500175205	HLP1205DPK	HLP1203RK	HLP1207WPK	HLP1500-14-07
HLP1204	HLP1500175205	HLP1205DPK	HLP1204RK	HLP1207WPK	HLP1500-14-07
HLP1205	HLP1500175205	HLP1205DPK	HLP1205RK	HLP1207WPK	HLP1500-14-07
HLP1206	HLP1500175207	HLP1207DPK	HLP1206RK	HLP1207WPK	HLP1500-14-08
HLP1207	HLP1500175207	HLP1207DPK	HLP1207RK	HLP1207WPK	HLP1500-14-08

8.4.2 HMT3500 HLP Cassette Service Kits

Cassette Model	Part Numbers				
	Side Plate Kit (Section 8.3/8.4, item 1,2,14,15)	Drive Plate Kit (Section 8.3/8.4, item 3,7,8,9)	Ratchet Kit (Section 8.3/8.4, item 4,5,6)	Wear Plate Kit (Section 8.3/8.4, item 16, 17)	Bushes Kit (Section 8.3/8.4, item 14)
HLP3106	HLP3500175107	HLP3107DPK	HLP3106RK	HLP3204WPK	HLP3500-14-01
HLP3107	HLP3500175107	HLP3107DPK	HLP3107RK	HLP3204WPK	HLP3500-14-01
HLP3108	HLP3500175111	HLP3111DPK	HLP3108RK	HLP3204WPK	HLP3500-14-02
HLP3109	HLP3500175111	HLP3111DPK	HLP3109RK	HLP3204WPK	HLP3500-14-02
HLP3110	HLP3500175111	HLP3111DPK	HLP3110RK	HLP3204WPK	HLP3500-14-02
HLP3111	HLP3500175111	HLP3111DPK	HLP3111RK	HLP3204WPK	HLP3500-14-02
HLP3112	HLP3500175113	HLP3113DPK	HLP3112RK	HLP3204WPK	HLP3500-14-03
HLP3113	HLP3500175113	HLP3113DPK	HLP3113RK	HLP3204WPK	HLP3500-14-03
HLP3114	HLP3500175201	HLP3201DPK	HLP3114RK	HLP3204WPK	HLP3500-14-04
HLP3115	HLP3500175201	HLP3201DPK	HLP3115RK	HLP3204WPK	HLP3500-14-04
HLP3200	HLP3500175201	HLP3201DPK	HLP3200RK	HLP3204WPK	HLP3500-14-04
HLP3201	HLP3500175201	HLP3201DPK	HLP3201RK	HLP3204WPK	HLP3500-14-04
HLP3202	HLP3500175204	HLP3204DPK	HLP3202RK	HLP3204WPK	HLP3500-14-05
HLP3203	HLP3500175204	HLP3204DPK	HLP3203RK	HLP3204WPK	HLP3500-14-05
HLP3204	HLP3500175204	HLP3204DPK	HLP3204RK	HLP3204WPK	HLP3500-14-05
HLP3205	HLP3500175207	HLP3207DPK	HLP3205RK	HLP3214WPK	HLP3500-14-06
HLP3206	HLP3500175207	HLP3207DPK	HLP3206RK	HLP3214WPK	HLP3500-14-06
HLP3207	HLP3500175207	HLP3207DPK	HLP3207RK	HLP3214WPK	HLP3500-14-06
HLP3208	HLP3500175209	HLP3209DPK	HLP3208RK	HLP3214WPK	HLP3500-14-07
HLP3209	HLP3500175209	HLP3209DPK	HLP3209RK	HLP3214WPK	HLP3500-14-07
HLP3210	HLP3500175214	HLP3214DPK	HLP3210RK	HLP3214WPK	HLP3500-14-08
HLP3211	HLP3500175214	HLP3214DPK	HLP3211RK	HLP3214WPK	HLP3500-14-08
HLP3212	HLP3500175214	HLP3214DPK	HLP3212RK	HLP3214WPK	HLP3500-14-08
HLP3213	HLP3500175214	HLP3214DPK	HLP3213RK	HLP3214WPK	HLP3500-14-08
HLP3214	HLP3500175214	HLP3214DPK	HLP3214RK	HLP3214WPK	HLP3500-14-08
HLP3215	HLP3500175215	HLP3215DPK	HLP3215RK	HLP3204WPK	HLP3500-14-09
HLP3300	HLP3500175302	HLP3302DPK	HLP3300RK	HLP3204WPK	HLP3500-14-10
HLP3301	HLP3500175302	HLP3302DPK	HLP3301RK	HLP3204WPK	HLP3500-14-10
HLP3302	HLP3500175302	HLP3302DPK	HLP3302RK	HLP3204WPK	HLP3500-14-10

8.4.3 HMT7500 HLP Cassette Service Kits

Cassette Model	Part Numbers				
	Side Plate Kit (Section 8.3/8.4, item 1,2,14,15)	Drive Plate Kit (Section 8.3/8.4, item 3,7,8,9)	Ratchet Kit (Section 8.3/8.4, item 4,5,6)	Wear Plate Kit (Section 8.3/8.4, item 16, 17)	Bushes Kit (Section 8.3/8.4, item 14)
HLP7203	HLP7500175205	HLP7205DPK	HLP7203RK	HLP7205WPK	HLP7500-14-02
HLP7204	HLP7500175205	HLP7205DPK	HLP7204RK	HLP7205WPK	HLP7500-14-02
HLP7205	HLP7500175205	HLP7205DPK	HLP7205RK	HLP7205WPK	HLP7500-14-02
HLP7206	HLP7500175208	HLP7208DPK	HLP7206RK	HLP7215WPK	HLP7500-14-03
HLP7207	HLP7500175208	HLP7208DPK	HLP7207RK	HLP7215WPK	HLP7500-14-03
HLP7208	HLP7500175208	HLP7208DPK	HLP7208RK	HLP7215WPK	HLP7500-14-03
HLP7209	HLP7500175209	HLP7209DPK	HLP7209RK	HLP7215WPK	HLP7500-14-04
HLP7210	HLP7500175214	HLP7214DPK	HLP7210RK	HLP7215WPK	HLP7500-14-05
HLP7211	HLP7500175214	HLP7214DPK	HLP7211RK	HLP7215WPK	HLP7500-14-05
HLP7212	HLP7500175214	HLP7214DPK	HLP7212RK	HLP7215WPK	HLP7500-14-05
HLP7213	HLP7500175214	HLP7214DPK	HLP7213RK	HLP7215WPK	HLP7500-14-05
HLP7214	HLP7500175214	HLP7214DPK	HLP7214RK	HLP7215WPK	HLP7500-14-05
HLP7215	HLP7500175215	HLP7215DPK	HLP7215RK	HLP7215WPK	HLP7500-14-06
HLP7300	HLP7500175302	HLP7302DPK	HLP7300RK	HLP7205WPK	HLP7500-14-07
HLP7301	HLP7500175302	HLP7302DPK	HLP7301RK	HLP7205WPK	HLP7500-14-07
HLP7302	HLP7500175302	HLP7302DPK	HLP7302RK	HLP7205WPK	HLP7500-14-07
HLP7304	HLP7500175306	HLP7306DPK	HLP7304RK	HLP7205WPK	HLP7500-14-08
HLP7085M	HLP7500175306	HLP7306DPK	HLP7085MRK	HLP7205WPK	HLP7500-14-08
HLP7090M	HLP7500175090	HLP7090MPK	HLP7090MRK	HLP7308WPK	HLP7500-14-09
HLP7306	HLP7500175306	HLP7306DPK	HLP7306RK	HLP7205WPK	HLP7500-14-08
HLP7308	HLP7500175090	HLP7090MPK	HLP7308RK	HLP7308WPK	HLP7500-14-09
HLP7309	HLP7500175312	HLP7312DPK	HLP7309RK	HLP7314WPK	HLP7500-14-10
HLP7312	HLP7500175312	HLP7312DPK	HLP7312RK	HLP7314WPK	HLP7500-14-10
HLP7314	HLP7500175314	HLP7314DPK	HLP7314RK	HLP7314WPK	HLP7500-14-11
HLP3715	HLP7500175314	HLP7314DPK	HLP7315RK	HLP7314WPK	HLP7500-14-11

8.4.4 HMT13000 HLP Cassette Service Kits

Cassette Model	Part Numbers				
	Side Plate Kit (Section 8.3/8.4, item 1,2,14,15)	Drive Plate Kit (Section 8.3/8.4, item 3,7,8,9)	Ratchet Kit (Section 8.3/8.4, item 4,5,6)	Wear Plate Kit (Section 8.3/8.4, item 16, 17)	Bushes Kit (Section 8.3/8.4, item 14)
HLP13207	HLP13000175214	HLP13214DPK	HLP13207RK	HLP13215WPK	HLP13000-14-01
HLP13208	HLP13000175214	HLP13214DPK	HLP13208RK	HLP13215WPK	HLP13000-14-01
HLP13209	HLP13000175214	HLP13214DPK	HLP13209RK	HLP13215WPK	HLP13000-14-01
HLP13210	HLP13000175214	HLP13214DPK	HLP13210RK	HLP13215WPK	HLP13000-14-01
HLP13211	HLP13000175214	HLP13214DPK	HLP13211RK	HLP13215WPK	HLP13000-14-01
HLP13212	HLP13000175214	HLP13214DPK	HLP13212RK	HLP13215WPK	HLP13000-14-01
HLP13213	HLP13000175214	HLP13214DPK	HLP13213RK	HLP13215WPK	HLP13000-14-01
HLP13214	HLP13000175214	HLP13214DPK	HLP13214RK	HLP13215WPK	HLP13000-14-01
HLP13215	HLP13000175215	HLP13215DPK	HLP13215RK	HLP13215WPK	HLP13000-14-02
HLP13300	HLP13000175303	HLP13303DPK	HLP13300RK	HLP13403WPK	HLP13000-14-03
HLP13301	HLP13000175303	HLP13303DPK	HLP13301RK	HLP13403WPK	HLP13000-14-03
HLP13302	HLP13000175303	HLP13303DPK	HLP13302RK	HLP13403WPK	HLP13000-14-03
HLP13303	HLP13000175303	HLP13303DPK	HLP13303RK	HLP13403WPK	HLP13000-14-04
HLP13304	HLP13000175307	HLP13307DPK	HLP13304RK	HLP13403WPK	HLP13000-14-04
HLP13305	HLP13000175307	HLP13307DPK	HLP13305RK	HLP13403WPK	HLP13000-14-04
HLP13085M	HLP13000175307	HLP13307DPK	HLP13085MRK	HLP13403WPK	HLP13000-14-04
HLP13306	HLP13000175307	HLP13307DPK	HLP13306RK	HLP13403WPK	HLP13000-14-04
HLP13307	HLP13000175307	HLP13307DPK	HLP13307RK	HLP13403WPK	HLP13000-14-05
HLP13308	HLP13000175090	HLP13090DPK	HLP13308RK	HLP13403WPK	HLP13000-14-05
HLP13090M	HLP13000175090	HLP13090DPK	HLP13090MRK	HLP13403WPK	HLP13000-14-05
HLP13309	HLP13000175313	HLP13313DPK	HLP13309RK	HLP13313WPK	HLP13000-14-06
HLP13310	HLP13000175313	HLP13313DPK	HLP13310RK	HLP13313WPK	HLP13000-14-06
HLP13311	HLP13000175313	HLP13313DPK	HLP13311RK	HLP13313WPK	HLP13000-14-06
HLP13312	HLP13000175313	HLP13313DPK	HLP13312RK	HLP13313WPK	HLP13000-14-06
HLP13313	HLP13000175313	HLP13313DPK	HLP13313RK	HLP13313WPK	HLP13000-14-07
HLP13314	HLP13000175401	HLP13401DPK	HLP13314RK	HLP13215WPK	HLP13000-14-07
HLP13315	HLP13000175401	HLP13401DPK	HLP13315RK	HLP13215WPK	HLP13000-14-07
HLP13400	HLP13000175401	HLP13401DPK	HLP13400RK	HLP13402WPK	HLP13000-14-08
HLP13401	HLP13000175401	HLP13401DPK	HLP13401RK	HLP13402WPK	HLP13000-14-08
HLP13402	HLP13000175403	HLP13403DPK	HLP13402RK	HLP13403WPK	HLP13000-14-08
HLP13403	HLP13000175403	HLP13403DPK	HLP13403RK	HLP13403WPK	HLP13000-14-09
HLP13404	HLP13000175407	HLP13407DPK	HLP13404RK	HLP13313WPK	HLP13000-14-09
HLP13405	HLP13000175407	HLP13407DPK	HLP13405RK	HLP13313WPK	HLP13000-14-09
HLP13406	HLP13000175407	HLP13407DPK	HLP13406RK	HLP13313WPK	HLP13000-14-10
HLP13407	HLP13000175407	HLP13407DPK	HLP13407RK	HLP13313WPK	HLP13000-14-10
HLP13408	HLP13000175410	HLP13410DPK	HLP13408RK	HLP13215WPK	HLP13000-14-10
HLP13409	HLP13000175410	HLP13410DPK	HLP13409RK	HLP13215WPK	HLP13000-14-10
HLP13115M	HLP13000175410	HLP13410DPK	HLP13115MRK	HLP13215WPK	HLP13000-14-10
HLP13410	HLP13000175410	HLP13410DPK	HLP13410RK	HLP13215WPK	HLP13000-14-10

8.4.5 HMT HLP Cassette Reaction Block Spacer/ Front Spacer Part Numbers

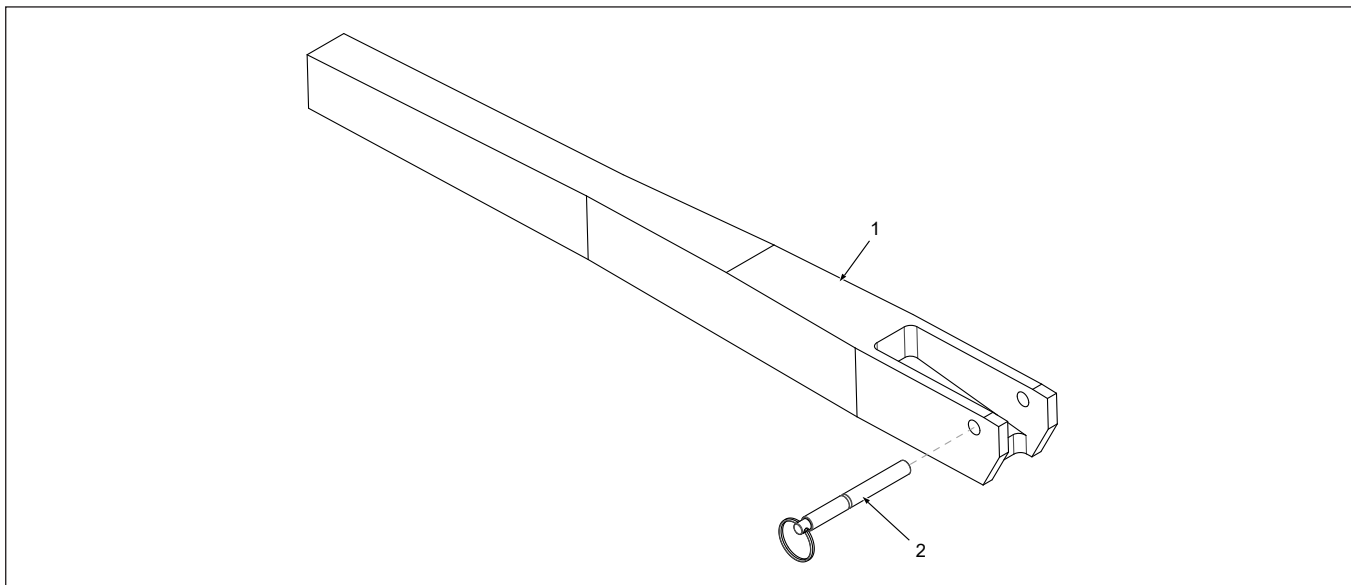
Cassette Model	Part Numbers	
	Reaction Block Space (Section 8.3/8.4, item 10)	Front Spacer (Section 8.3/8.4, item 11)
HLP1101	HLP1500-09-01	HLP1500-10-01
HLP1102	HLP1500-09-01	HLP1500-10-01
HLP1103	HLP1500-09-01	HLP1500-10-01
HLP1104	HLP1500-09-02	HLP1500-10-02
HLP1105	HLP1500-09-02	HLP1500-10-02
HLP1106	HLP1500-09-03	HLP1500-10-03
HLP1107	HLP1500-09-03	HLP1500-10-03
HLP1108	HLP1500-09-04	HLP1500-10-04
HLP1109	HLP1500-09-04	HLP1500-10-04
HLP1110	HLP1500-09-04	HLP1500-10-04
HLP1111	HLP1500-09-04	HLP1500-10-04
HLP1112	HLP1500-09-05	HLP1500-10-05
HLP1113	HLP1500-09-05	HLP1500-10-05
HLP1114	HLP1500-09-06	HLP1500-10-06
HLP1115	HLP1500-09-06	HLP1500-10-06
HLP1200	HLP1500-09-06	HLP1500-10-06
HLP1201	HLP1500-09-06	HLP1500-10-06
HLP1202	HLP1500-09-07	HLP1500-10-07
HLP1203	HLP1500-09-07	HLP1500-10-07
HLP1204	HLP1500-09-07	HLP1500-10-07
HLP1205	HLP1500-09-07	HLP1500-10-07
HLP1206	HLP1500-09-08	HLP1500-10-08
HLP1207	HLP1500-09-08	HLP1500-10-08

Cassette Model	Part Numbers	
	Reaction Block Space (Section 8.3/8.4, item 10)	Front Spacer (Section 8.3/8.4, item 11)
HLP3106	HLP3500-09-01	HLP3500-10-01
HLP3107	HLP3500-09-01	HLP3500-10-01
HLP3108	HLP3500-09-02	HLP3500-10-02
HLP3109	HLP3500-09-02	HLP3500-10-02
HLP3110	HLP3500-09-02	HLP3500-10-02
HLP3111	HLP3500-09-02	HLP3500-10-02
HLP3112	HLP3500-09-03	HLP3500-10-03
HLP3113	HLP3500-09-03	HLP3500-10-03
HLP3114	HLP3500-09-04	HLP3500-10-04
HLP3115	HLP3500-09-04	HLP3500-10-04
HLP3200	HLP3500-09-04	HLP3500-10-04
HLP3201	HLP3500-09-04	HLP3500-10-04
HLP3202	HLP3500-09-05	HLP3500-10-05
HLP3203	HLP3500-09-05	HLP3500-10-05
HLP3204	HLP3500-09-05	HLP3500-10-05
HLP3205	HLP3500-09-06	HLP3500-10-06
HLP3206	HLP3500-09-06	HLP3500-10-06
HLP3207	HLP3500-09-06	HLP3500-10-06
HLP3208	HLP3500-09-07	HLP3500-10-07
HLP3209	HLP3500-09-07	HLP3500-10-07
HLP3210	HLP3500-09-08	HLP3500-10-08
HLP3211	HLP3500-09-08	HLP3500-10-08
HLP3212	HLP3500-09-08	HLP3500-10-08
HLP3213	HLP3500-09-08	HLP3500-10-08
HLP3214	HLP3500-09-08	HLP3500-10-08
HLP3215	HLP3500-09-09	HLP3500-10-09
HLP3300	HLP3500-09-10	HLP3500-10-10
HLP3301	HLP3500-09-10	HLP3500-10-10
HLP3302	HLP3500-09-10	HLP3500-10-10

Cassette Model	Part Numbers	
	Reaction Block Space (Section 8.3/8.4, item 10)	Front Spacer (Section 8.3/8.4, item 11)
HLP7203	HLP7500-09-02	HLP7500-10-02
HLP7204	HLP7500-09-02	HLP7500-10-02
HLP7205	HLP7500-09-02	HLP7500-10-02
HLP7206	HLP7500-09-03	HLP7500-10-03
HLP7207	HLP7500-09-03	HLP7500-10-03
HLP7208	HLP7500-09-03	HLP7500-10-03
HLP7209	HLP7500-09-04	HLP7500-10-04
HLP7210	HLP7500-09-05	HLP7500-10-05
HLP7211	HLP7500-09-05	HLP7500-10-05
HLP7212	HLP7500-09-05	HLP7500-10-05
HLP7213	HLP7500-09-05	HLP7500-10-05
HLP7214	HLP7500-09-05	HLP7500-10-05
HLP7215	HLP7500-09-06	HLP7500-10-06
HLP7300	HLP7500-09-07	HLP7500-10-07
HLP7301	HLP7500-09-07	HLP7500-10-07
HLP7302	HLP7500-09-07	HLP7500-10-07
HLP7304	HLP7500-09-08	HLP7500-10-08
HLP7085M	HLP7500-09-08	HLP7500-10-08
HLP7090M	HLP7500-09-09	HLP7500-10-09
HLP7306	HLP7500-09-08	HLP7500-10-08
HLP7308	HLP7500-09-09	HLP7500-10-09
HLP7309	HLP7500-09-10	HLP7500-10-10
HLP7312	HLP7500-09-10	HLP7500-10-10
HLP7314	HLP7500-09-11	HLP7500-10-11
HLP7315	HLP7500-09-11	HLP7500-10-11

Cassette Model	Part Numbers	
	Reaction Block Space (Section 8.3/8.4, item 10)	Front Spacer (Section 8.3/8.4, item 11)
HLP13207	HLP13000-09-01	HLP13000-10-01
HLP13208	HLP13000-09-01	HLP13000-10-01
HLP13209	HLP13000-09-01	HLP13000-10-01
HLP13210	HLP13000-09-01	HLP13000-10-01
HLP13211	HLP13000-09-01	HLP13000-10-01
HLP13212	HLP13000-09-01	HLP13000-10-01
HLP13213	HLP13000-09-01	HLP13000-10-01
HLP13214	HLP13000-09-01	HLP13000-10-01
HLP13215	HLP13000-09-02	HLP13000-10-02
HLP13300	HLP13000-09-03	HLP13000-10-03
HLP13301	HLP13000-09-03	HLP13000-10-03
HLP13302	HLP13000-09-03	HLP13000-10-03
HLP13303	HLP13000-09-04	HLP13000-10-04
HLP13304	HLP13000-09-04	HLP13000-10-04
HLP13305	HLP13000-09-04	HLP13000-10-04
HLP13085M	HLP13000-09-04	HLP13000-10-04
HLP13306	HLP13000-09-04	HLP13000-10-04
HLP13307	HLP13000-09-05	HLP13000-10-05
HLP13308	HLP13000-09-05	HLP13000-10-05
HLP13090M	HLP13000-09-05	HLP13000-10-05
HLP13309	HLP13000-09-06	HLP13000-10-06
HLP13310	HLP13000-09-06	HLP13000-10-06
HLP13311	HLP13000-09-06	HLP13000-10-06
HLP13312	HLP13000-09-06	HLP13000-10-06
HLP13313	HLP13000-09-07	HLP13000-10-07
HLP13314	HLP13000-09-07	HLP13000-10-07
HLP13315	HLP13000-09-07	HLP13000-10-07
HLP13400	HLP13000-09-08	HLP13000-10-08
HLP13401	HLP13000-09-08	HLP13000-10-08
HLP13402	HLP13000-09-08	HLP13000-10-08
HLP13403	HLP13000-09-09	HLP13000-10-09
HLP13404	HLP13000-09-09	HLP13000-10-09
HLP13405	HLP13000-09-09	HLP13000-10-09
HLP13406	HLP13000-09-10	HLP13000-10-10
HLP13407	HLP13000-09-10	HLP13000-10-10
HLP13408	HLP13000-09-10	HLP13000-10-10
HLP13409	HLP13000-09-10	HLP13000-10-10
HLP13115M	HLP13000-09-10	HLP13000-10-10
HLP13410	HLP13000-09-10	HLP13000-10-10

8.5 Exploded Views - HMT Extended Reaction Arm

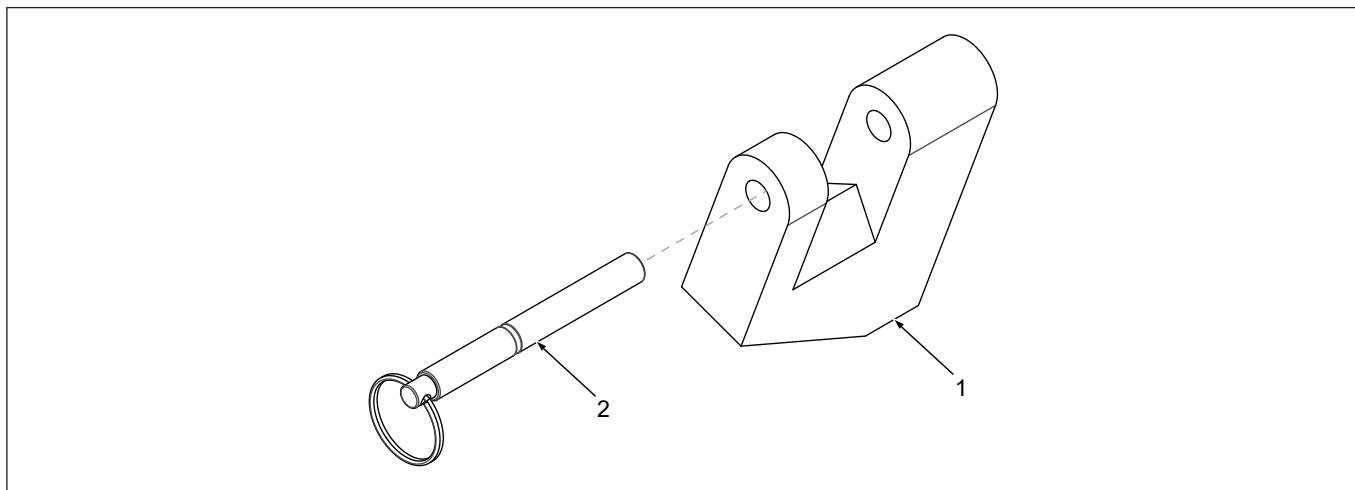


8.6 Table of Parts - HMT Extended Reaction Arm Assembly

Item	Description	Qty	Part Numbers			
			HLP1-Series	HLP3-Series	HLP7-Series	HLP13-Series
1	Extended Reaction Arm ★	1	HTE15	HTE35	HTE75	HTE130
2	Reaction Arm Pin	1	RAP15	RAP35	RAP75	RAP130

★ Dispatched as assembly including appropriate Reaction Arm Pin to suit.

8.7 Exploded Views - HMT Reaction Paddle



8.8 Table of Parts - HMT Reaction Paddle Assembly

Item	Description	Qty	Part Numbers			
			HLP1-Series	HLP3-Series	HLP7-Series	HLP13-Series
1	Reaction Paddle ★	1	HRP15	HRP35	HRP75	HRP130
2	Reaction Paddle Pin	1	RPP15	RPP35	RPP75	RPP130

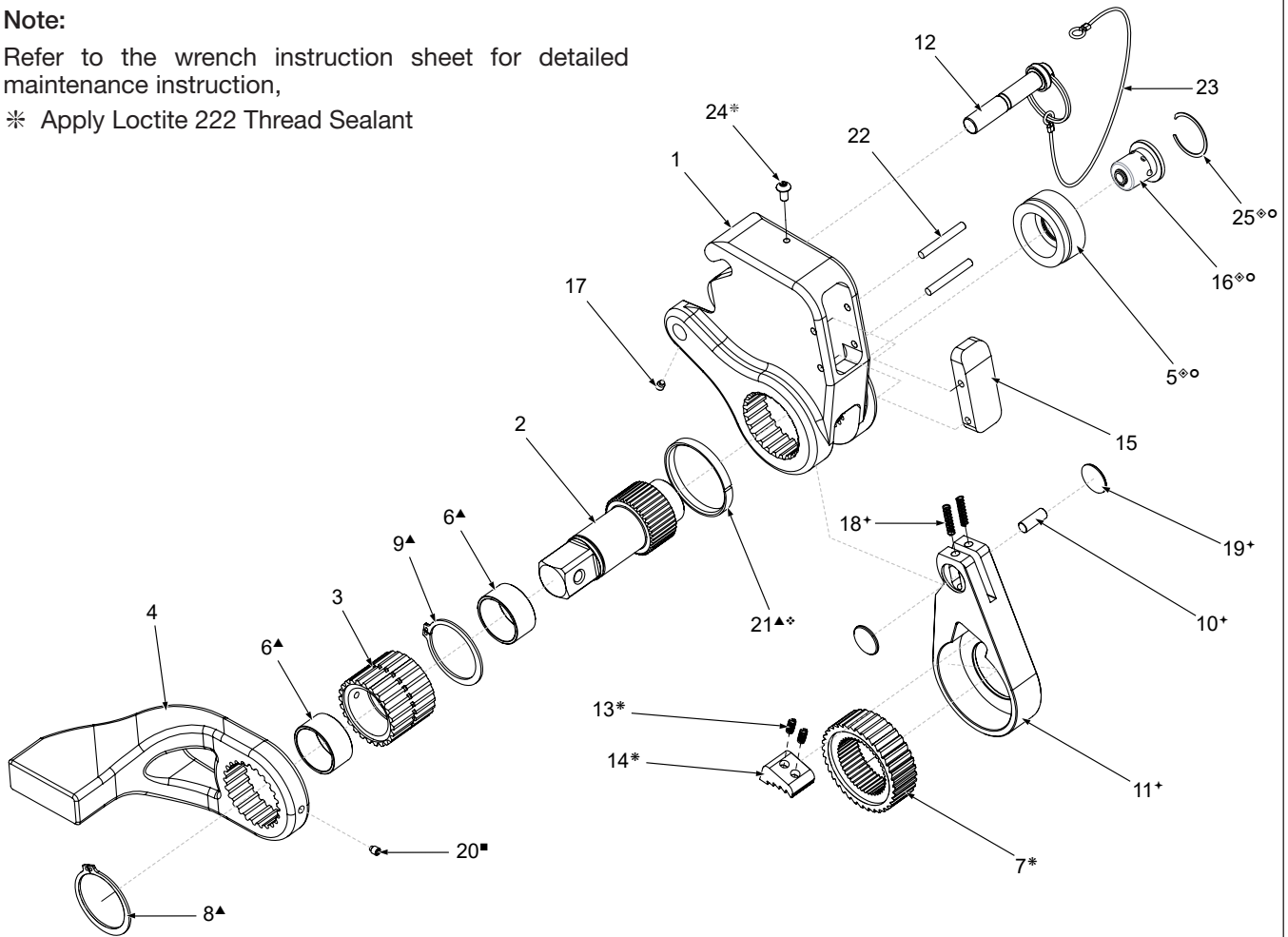
★ Dispatched as assembly including appropriate Reaction Paddle Pin to suit.

8.9 Exploded Views - HMT HSQ Square Drive Cassette Assembly

Note:

Refer to the wrench instruction sheet for detailed maintenance instruction,

* Apply Loctite 222 Thread Sealant



Service Kits:

Items marked ▲ supplied in Reaction Spline Kit: HSQ1500RSPK, HSQ3500RSPK, HSQ7500RSPK.

Items marked + supplied in Drive Plate Kit: HSQ1500DPK, HSQ3500DPK, HSQ7500DPK.

Items marked * supplied in Ratchet Kit: HSQ1500RK, HSQ3500RK, HSQ7500RK.

Items marked ■ dispatched alongside Reaction Arm: HSQ1500-04, HSQ3500-04, HSQ7500-04.

Items marked ◊ dispatched alongside Square Drive: HSQ1500-02, HSQ3500-02, HSQ7500-02.

Items marked ◊ supplied in Push Button Retainer Assembly: PBR02A.

Items marked ° supplied in Push Button Retainer Assembly: PBR03A.

8.10 Table of Parts - HMT HSQ Square Drive Cassette Assembly

Item	Description	Qty	Part Numbers		
			HSQ1500	HSQ3500	HSQ7500
1	HSQ Square Drive Cassette Body	1	Not available	Not available	Not available
2	Square Drive	1	HSQ1500-02	HSQ3500-02	HSQ7500-02
3	Reaction Arm Spline	1	HSQ1500-03	HSQ3500-03	HSQ7500-03
4	Reaction Arm	1	HSQ1500-04	HSQ3500-04	HSQ7500-04
5	Retainer Block	1	◇	○	○
6	Drive Bush	2	▲	▲	▲
7	Splined Ratchet	1	*	*	*
8	Square Drive Circlip	1	▲	▲	▲
9	Reaction Arm Circlip	1	▲	▲	▲
10	Rod End Pin	1	✦	✦	✦
11	Drive Plate	1	✦	✦	✦
12	Link Pin Assembly	1	HSQ1500-12	HSQ3500-12	HSQ7500-12
13	Pawl Spring	2	*	*	*
14	Pawl	1	*	*	*
15	Front Spacer	1	Not available	Not available	Not available
16	Push Button Retainer Assembly	1	◇	○	○
17	Pin Retainer Grub Screw	1	Not available	Not available	Not available
18	Rod End Pin Spring	2	✦	✦	✦
19	Drive Pin Retainer	2	✦	✦	✦
20	Reaction Arm Grub Screw	1	■	■	■
21	Drive Retainer Ring	1	▲ ✦	▲ ✦	▲ ✦
22	Front Spacer Pin	2	Not available	Not available	Not available
23	Link Pin Assembly Lanyard	1	HSQ1500-12	HSQ3500-12	HSQ7500-12
24	M4 Button Head	1	HSQ1500-12	HSQ3500-12	HSQ7500-12
25	Drive Retainer Clip	1	◇	○	○

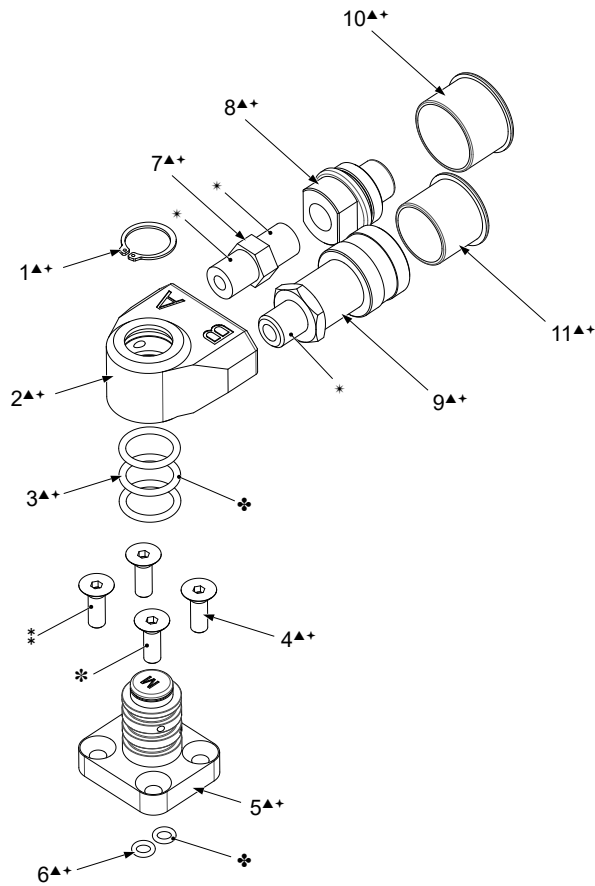
- ▲ Indicates items included and available only as part of Reaction Spline Kit: HSQ1500RSPK, HSQ3500RSPK, HSQ7500RSPK.
- ✦ Indicates items included and available only as part of Drive Plate Kit: HSQ1500DPK, HSQ3500DPK, HSQ7500DPK.
- * Indicates items included and available only as part of Ratchet Kit: HSQ1500RK, HSQ3500RK, HSQ7500RK.
- Dispatched alongside Reaction Arm: HSQ1500-04, HSQ3500-04, HSQ7500-04.
- ✦ Dispatched alongside Square Drive: HSQ1500-02, HSQ3500-02, HSQ7500-02.
- ◇ Indicates items included and available only as part of Push Button Retainer Assembly: PBR02A.
- Indicates items included and available only as part of Push Button Retainer Assembly: PBR03A.

8.11 Exploded Views - Swivel Assembly

Note:

Refer to the wrench instruction sheet for detailed maintenance instruction,

- ❖ Apply silicone grease to O-rings.
- * Apply Loctite 243 Thread Sealant (inside bolt holes).
- ‡ Tighten to Torque Value of 5.9 Ft.lbs [8 Nm].
- * Apply Loctite 577 Thread Sealant (thread of B1 and B2).



Service Kits:

Items marked ▲ supplied in Swivel Assembly.

Items marked + supplied in Swivel Seal Kits.

8.12 Table of Parts - Swivel Assembly

Item	Description	Qty	Part Numbers
1	Circlip	1	▲
2	Swivel Manifold Block	2	▲
3	O-Ring	3	▲ ✦
4	Socket Head Capscrews	4	▲
5	Swivel Manifold Post	1	SP300101 ▲
6	O-Ring	2	▲ ✦
7	Adaptor [10,000 psi]		▲
8	Male Coupling [10,000 psi]		▲
9	Female Coupling [10,000 psi]		▲
10	Dust Cap for male coupler	1	▲
11	Dust Cap for female coupler	1	▲
<p>▲ Indicates items included and available only as part of Swivel Assembly: SP300MKA. ✦ Indicates items included and available only as part of Swivel Seal Kit: TSP300MSK.</p>			

9. Identificação de problemas

Falha	Causa possível	Ação corretiva
A catraca não gira (apenas Conjunto do Cabeçote HLP)	Graxa ou sujeira acumulada nos dentes da catraca e pinhão	Desmonte a catraca e limpe a graxa ou sujeira dos dentes.
	Dentes gastos ou quebrados na catraca e/ou pinhão	Substitua quaisquer peças gastas ou danificadas.
A pressão da chave não aumenta	Vedação do pistão e/ou vedação do plugue de extremidade com vazamento	Substitua quaisquer anéis de vedação defeituosos.
	Parafusos de retenção cisalhados	Substitua quaisquer parafusos quebrados.
	O engate está com defeito	Substitua quaisquer engates defeituosos.
O pistão não avança	Os engates não estão conectados firmemente na ferramenta e/ou bomba	Verifique as conexões do encaixe e garanta que elas estejam conectadas.
	O engate está com defeito	Substitua quaisquer engates defeituosos.
	Unidade de controle remoto defeituosa	Substitua o botão e/ou botoeira de controle.
	Sujeira na válvula de controle de direção da unidade da bomba	Desmonte a bomba e limpe a válvula de controle de direção.
O pistão não retrai	Conexões da mangueira invertidas	Verifique se o avanço da bomba está conectado ao avanço da chave e a retração da bomba está conectada à retração da chave.
	Mangueira de retração não conectada	Conecte a mangueira de retração com segurança.
	Pino e/ou mola de retração quebrado	Substitua o pino e/ou mola quebrado.
Leitura de pressão errática	Manômetro defeituoso	Substitua o manômetro.
A bomba não acumula pressão	Válvula de alívio defeituosa	Inspecione, ajuste ou troque a válvula de alívio.
	Fornecimento de ar muito baixo ou mangueira de ar muito pequena	Garanta que o suprimento de ar e o tamanho da mangueira estejam em conformidade com as recomendações do manual da bomba.
	A fonte de energia elétrica é muito baixa	Garanta que a amperagem, a tensão e o tamanho de qualquer cabo de extensão estejam em conformidade com os requisitos do manual da bomba.
	Manômetro defeituoso	Substitua o manômetro.
	Baixo nível de óleo	Verifique e preencha o reservatório da bomba.
	Filtro obstruído	Inspecione, limpe e/ou substitua o filtro da bomba.

Consulte a Ficha de Instruções da Bomba para a resolução de problemas necessária para a unidade da bomba.

