

▼ De arriba hacia abajo: P802, P842, P202, P142



- Diseño ligero y compacto
- Depósito de nilón con refuerzo de vidrio durable y cuerpo de bomba de aluminio encapsulado en nilón para una resistencia máxima a la corrosión
- De dos etapas, reduce los movimientos de bombeo hasta en un 78% en relación con las bombas de una etapa
- Menor esfuerzo de bombeo, para reducir la fatiga del operario
- Válvula de 4 vías incorporada en el modelo P842 para accionar cilindros de doble efecto
- Bloqueo de palanca, diseño compacto y ligero para facilitar el manejo y transporte
- Gran capacidad de aceite para alimentar una amplia gama de cilindros y herramientas
- Palanca de fibra de vidrio aislante para seguridad del operario
- Válvula de seguridad interna para evitar sobrecargas.

▼ Conjunto de cilindro-bomba SCR254H utilizado para soportar la estructura al tiempo que monitoriza la presión y la carga con el manómetro.



Exclusivamente de Enerpac



Tabla de selección del cilindros

Para ayudarle a seleccionar la bomba manual más conveniente para su aplicación, por favor consulte la tabla de selección del cilindros en las Páginas Amarillas.

Página: 398



Tablas de velocidad

Para saber cómo funcionará un cilindro con una bomba determinada, consulte las Tablas de velocidad de los cilindros en las Páginas Amarillas.

Página: 405



Juegos de depósito

Cuando se requiera una toma de retorno al depósito, estos juegos proporcionan una toma de $7/16$ " -20UN en la parte posterior del depósito.

PC20	Para P141, P142
PC25	Para P202, P391, P392



Power Box

Caja de herramientas portátil con bomba manual P392, juego de adaptador y manómetro, manguera y cilindro de la serie RC, RCS, RSM o WR.

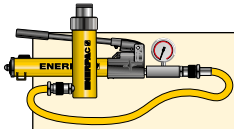
Página: 65

Tipo de bomba	Cantidad de aceite utilizable (cm ³)	Modelo	Presión nominal de trabajo ²⁾ (bar)		Desplazamiento de aceite por carrera (cm ³)		Fuerza máxima de bombeo (kg)
			1ª etapa	2ª etapa	1ª etapa	2ª etapa	
una etapa	327	P141	-	700	-	0,90	32,7
	901	P391	-	700	-	2,47	38,6
dos etapas	327	P142 ¹⁾	13	700	3,62	0,90	35,4
	901	P202	13	700	3,62	0,90	28,6
	901	P392 ¹⁾	13	700	11,26	2,47	42,2
	2540	P802	27	700	39,33	2,47	43,1
	2540	P842 ³⁾	27	700	39,33	2,47	43,1

¹⁾ Disponibles como equipo, vea la nota en la página siguiente. P392 también disponible en el Power Box (pág. 65).

²⁾ Comuníquese con Enerpac en el caso de aplicaciones en que la presión de funcionamiento sea inferior al 10% de la presión nominal.

³⁾ P842 para uso con cilindro de doble efecto.



Equipos de bomba y cilindro

Las bombas marcadas con un * están disponibles en **equipos** (bomba, cilindro, manómetro, racor y manguera) para su comodidad al hacer los pedidos.

Página: **62**

Serie P



Capacidad del depósito:

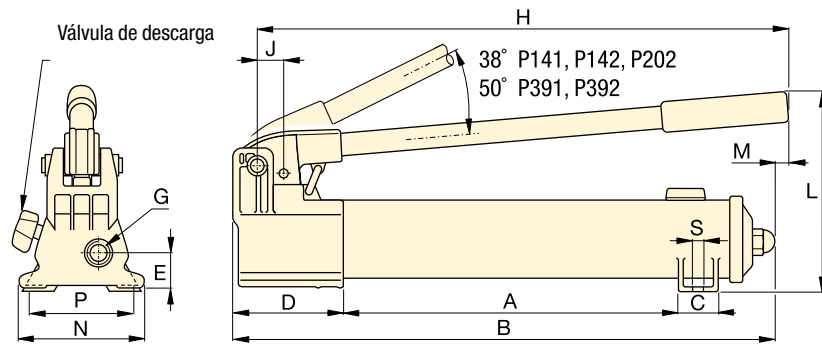
327 - 2540 cm³

Caudal a presión nominal:

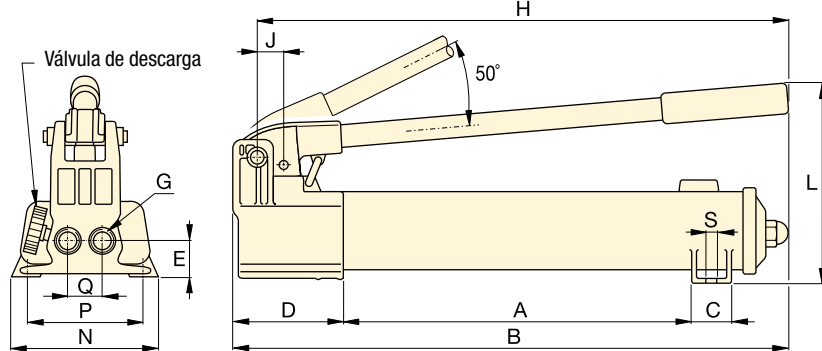
0,90 - 2,47 cm³/carrera

Presión máxima:

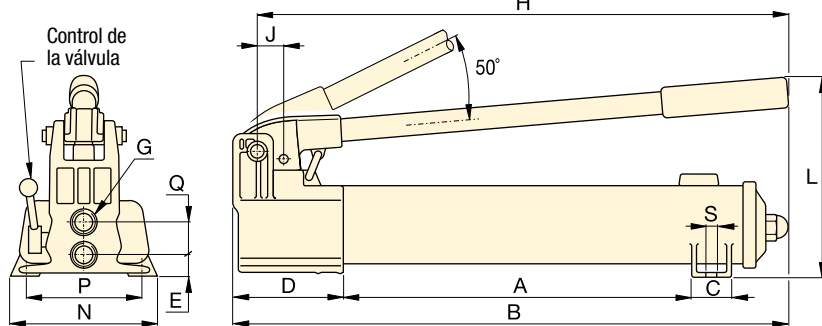
700 bar



P141, P142, P202, P391, P392



P802



P842



Mangueras

Enerpac ofrece una línea completa de mangueras hidráulicas de alta calidad. Para garantizar la seguridad de su sistema, use sólo mangueras hidráulicas de Enerpac.

Página: **128**



Adaptador y manómetro GA45GC

Protéjase de una sobrecarga del sistema solicitando simplemente un número de pieza para un manómetro premontado, un adaptador y un acoplador.

Página: **142**



Bomba de pie

La bomba de pie **P392FP** es la elección ideal para el manejo con manos libres.

Página: **83**

Carrera del pistón (mm)	Dimensiones (mm)															Modelo
	A	B	C	D	E	G	H	J	L	M	N	P	Q	S	(kg)	
12,7	185	336	28	85	28	¼"-18 NPTF	319	19	143	-	95	80	-	7	2,4	P141
25,4	344	533	36	99	33	¾"-18 NPTF	522	30	177	16	120	-	-	-	4,1	P391
12,7	185	336	28	85	28	¼"-18 NPTF	319	19	143	-	95	80	-	7	2,4	P142 ¹⁾
12,7	344	509	36	85	28	¼"-18 NPTF	400	19	144	16	95	-	-	-	3,4	P202
25,4	344	533	36	99	33	¾"-18 NPTF	522	30	177	16	120	-	-	-	4,1	P392 ¹⁾
25,4	337	552	45	133	35	¾"-18 NPTF	527	30	228	-	181	153	35	10	8,2	P802
25,4	337	552	45	133	20	¾"-18 NPTF	527	30	228	-	181	153	36	10	10,0	P842 ³⁾