

▼ ZC3308JE



Productivité, performances, sécurité

- Plus besoin d'utiliser un générateur et des rallonges avec cette solution sans fil à haut débit, qui permet aux utilisateurs d'économiser du temps et de l'argent
- Le moteur sans balai de 1,0 kW et la pompe à 3 étages offrent à la pompe et à l'outillage une productivité maximale tout en minimisant l'accumulation de chaleur et les temps d'arrêt
- La batterie lithium-ion offre une durée de fonctionnement supérieure, même dans des conditions de chantier extrêmes
- Cordon suspendu de 3 m très pratique pour un fonctionnement sans tracas
- Niveau sonore réduit 80 dBA max.
- Groupe hydraulique zéro émission.



Z Solides.
Fiables.
Innovantes.
CLASSI

Alimentation sur batterie hautes performances



Chargeur de batterie *

ZC115VC	120 V - 60 Hz
ZC230VC	230 V - 50 Hz

Batterie **

ZC82V4NA	82 V, 4 Ah
ZC82V4EUAU	82 V, 4 Ah

* Chargement rapide en 1 heure.

** NA désigne l'Amérique du Nord et EUAU l'Europe et l'Australie.



Manomètres

Réduisent le risque de surcharge et assurent le fonctionnement durable et fiable de votre équipement. La gamme complète de nos manomètres se trouve à la section « Composants ».

Page: 127



Flexibles

Enerpac propose une gamme complète de flexibles hydrauliques de haute qualité. Pour garantir l'intégrité de votre système, n'utilisez que les flexibles hydrauliques Enerpac.

Page: 128

◀ Pompe hydraulique sur batterie Enerpac de la série ZC3 utilisée pour les applications à contrainte de rail (page 190).

Pompes hydrauliques sur batterie



Pompes hydrauliques sans fil, sur batterie, série ZC

La pompe Enerpac de la série ZC permet de combiner les performances d'une pompe électrique à la commodité et la portabilité d'une pompe à batterie. Cette solution silencieuse et sans fil est idéale pour les applications où les émissions et le bruit sont une préoccupation, ou lorsque l'électricité ou l'air ne sont pas facilement disponibles.

La batterie Lithium-ion permet une autonomie maximisée

L'alimentation de la pompe est assurée par une batterie lithium-ion rechargeable de 82 V. La batterie lithium-ion est capable d'offrir des durées de fonctionnement impressionnantes, même en conditions de chantier extrêmes.

- 50 opérations de levage avec un vérin RC1006 (95 tonnes, course de 168 mm).
- 90 opérations de levage avec un vérin RC504 (50 tonnes, course de 101 mm).

Options de distributeur

- Distributeur manuelle à 4 voies et 3 positions utilisée avec les vérins à double effet.
- Distributeur manuelle à 3 voies et 3 positions utilisée avec les vérins simple effet.
- Distributeur manuelle à 4 voies et 3 positions avec fonctions de verrouillage et avec remise au centre par pilotage hydraulique utilisée dans les applications de post-tension du béton.

Possibilités d'utilisation

- Solution sans fil à haut débit pour les applications industrielles
- Réparations de fondations
- Industrie ferroviaire
- Post-tension du béton.

Série ZC



Capacité du réservoir :

8 litres

Débit à la pression nominale :

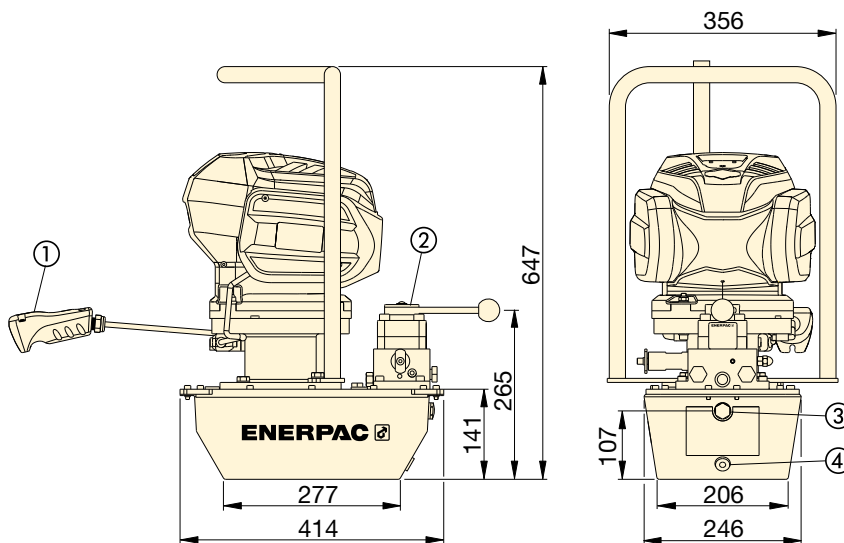
0,52 l/min

Puissance du moteur :

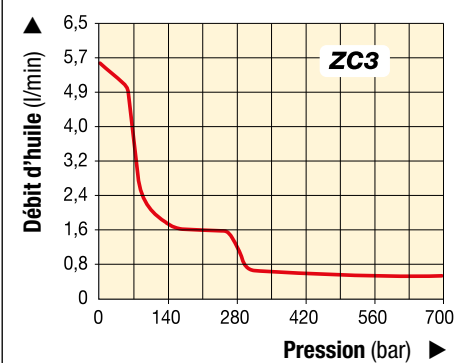
1,0 kW

Pression de travail maximale :

700 bars



COURBES DE DÉBIT D'HUILE / PRESSION



- ① Suspension à distance Marche/Arrêt moteur
- ② Distributeur illustrée VM43-LPS
- ③ Verre-regard
- ④ Vidange d'huile 1/2" NPTF

Pour vérin ou outil	Capacité d'huile utilisable (litres)	Référence de distributeur manuelle	Fonction du distributeur	Référence *	Débit de sortie (l/min)			Tension du chargeur de batterie V - Hz	Poids ** (kg)
					< 70 bars	< 275 bars	< 700 bars		
à simple effet	6,6	VM33	Avance/neutre/retour	ZC3308JB	5,0	1,3	0,52	115 - 60	29,7
				ZC3308JE				230 - 50	
à double effet	6,6	VM43	Avance/neutre/retour	ZC3408JB	5,0	1,3	0,52	115 - 60	29,7
				ZC3408JE				230 - 50	
Outils de post-tension avec fonctions de verrouillage	6,6	VM43LPS	Avance/verrouillage/retour	ZC3908JB	5,0	1,3	0,52	115 - 60	33,3
				ZC3908JE				230 - 50	

* Tous les modèles sont conformes aux critères de sécurité CE et à tous les critères TÜV. La pompe comprend un chargeur et une batterie.

** Poids incluant l'huile et la batterie. Poids de la batterie = 2,6 kg.