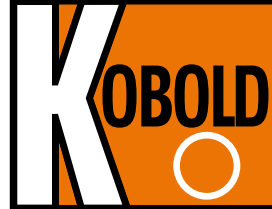




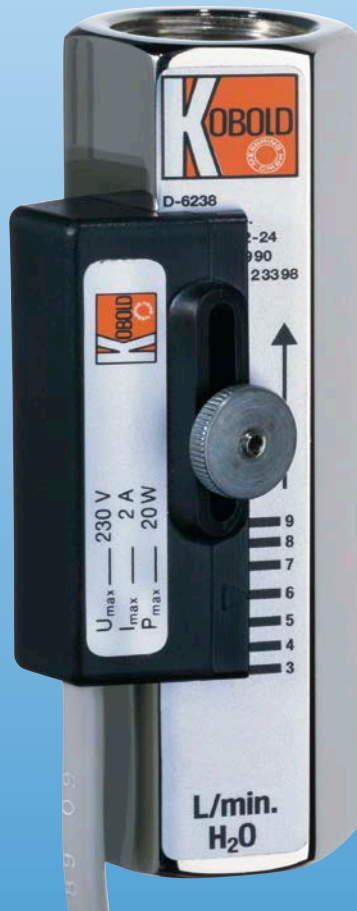
Zertifiziertes
QM-System
DIN EN ISO 9001
Zertifikat-Nr. 01017

Flödesvakt av svävkroppstyp för vätskor



mätning
•
övervakning
•
analys

SWK



- Kontaktområde:
0,05 - 0,1 ... 13 - 24 l/min
vatten
- Repeterbarhet:
≤ ±2,5 % av full skala
- p_{\max} 250 bar, t_{\max} 100 °C
- Anslutning: G ½ inv.
- Material: mässing,
syrafast stål, PVC

51



Kobold bolag i världen:

ARGENTINA, AUSTRALIEN, BELGIEN, CHILE, COLOMBIA, EGYPTEN, FRANKRIKE, INDIEN, INDONESIA, ITALIEN, KANADA, KINA, MALAYSIA, MEXICO, NEDERLÄNDERNA, ÖSTERRIKE, PERU, POLEN, RUMÄNIEN, SCHWEIZ, SINGAPORE, SPANIEN, STORBRIANNIEN, SYDKOREA, TAIWAN, TJECKIEN, TUNISIEN, TURKIET, TYSKLAND, UNGERN, USA, VIETNAM

KOBOLD Messring GmbH
Nordring 22-24
D-65719 Hofheim/Ts.
Huvudkontor:
+49(0)6192 299-0
Vertrieb DE:
+49(0)6192 299-500
+49(0)6192 23398
info.de@kobold.com
www.kobold.com

1

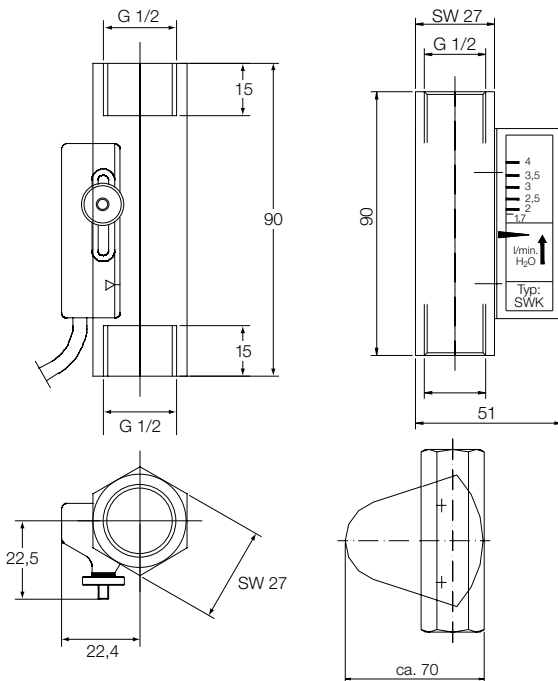
Beskrivning

KOBOLD's flödesvakt/mätare modell SWK arbetar enligt den välkända flytkraftsprincipen, dock utan det allmänt kända koniska mätröret. En fjäderbelastad flottör påverkas av flödet i ett cylindriskt rör. Flottören innehåller en magnet som påverkar en kontakt (reed kontakt) monterad på utsidan av flödesvakten/mätaren. Instrumentet är litet och kan monteras i alla riktningar. Flödesvakt/mätare modell SWK kan med fördel användas för övervakning av små flöden.

Dimensioner [mm]

SWK-1...

SWK-2...



Tekniska Data

Hus:	SWK-x1...: nickepläterad mässing, Ms 58 SWK-x2...: syrafast stål, 1.4301 SWK-13...: PVC
Anslutning:	G 1/2 inv.
Flottör:	SWK-x1...: mässing, Ms 58 SWK-x2...: syrafast stål, 1.4301 SWK-13...: PVC
Magnet:	keramisk
Fjäder:	syrafast stål 1.4310
Packningar:	inga
Låsring:	SWK-x1...: mässing, Ms 58 SWK-x2...: syrafast stål, 1.4301 SWK-13...: PVC
Max. temperatur:	SWK-x1..., SWK-x2: 100 °C SWK-13...: 60 °C
Max. tryck:	SWK-x1..., SWK-x2: 250 bar SWK-13...: 6 bar
Montageläge:	alla riktningar
Kontakt:	bistabil reed kontakt N/O kontakt vid ökande flöde max. 230 V _{AC/DC} , max. 3 A max. 60 W/VA
Växlande kontakt:	(SWK-xxxx U) max. 100 V _{AC/DC} , max. 0,5 A, max. 5W/VA
Elanslutning:	1 m PVC kabel
Hysteres:	3 mm på skala (verkligt värde)
Repetierbarhet:	≤ 2,5% (kontakt) ± 4% av full skala (indikator)
Skyddsklass:	IP 68 (kontakt), IP 54 (indikator)
Ex-område:	ATEX-zon 1 som »enklare apparatur«

Applikationer

- Smörjkretsar
- Paperstillverkning
- Verktygsmaskiner
- Glastillverkning
- Kylkretsar
- Svetssystem
- Induktionsugnar
- Pumpar

Beställningsmall (Exempel: SWK-1101 U)

Kontaktområde l/min vatten	Anslutning inv.	Tryckfall vid FS [mbar]	Flödesvakt			Flödesvakt/mätare		Kontakt
			Material mässing	Material st. st.	Material PVC	Material mässing	Material st. st.	
0,05-0,1	G 1/2	160	SWK 1101	SWK 1201	-	SWK 2101	SWK 2201	inget = N/O kontakt U = växlande kontakt
0,1-0,2	G 1/2	180	SWK 1102	SWK 1202	-	SWK 2102	SWK 2202	
0,2-0,8	G 1/2	180	SWK 1108	SWK 1208	SWK 1308	SWK 2108	SWK 2208	
0,5-1,8	G 1/2	460	SWK 1118	SWK 1218	SWK 1318	SWK 2118	SWK 2218	
1,7-4,0	G 1/2	330	SWK 1140	SWK 1240	SWK 1340	SWK 2140	SWK 2240	
4,0-9,0	G 1/2	360	SWK 1190	SWK 1290	SWK 1390	SWK 2190	SWK 2290	
8-16	G 1/2	600	SWK 1116	SWK 1216	SWK 1316	SWK 2116	SWK 2216	
13-24	G 1/2	490	SWK 1124	SWK 1224	SWK 1324	SWK 2124	SWK 2224	