



- Zone 1, 2, 21, 22, Schutzart IP66, extremer Temperaturbereich –50 ... +60 °C
- Volles AC-3-Schaltvermögen nach IEC/EN 60947-3
- Verschleißfreie Kontakte auch in aggressiver Atmosphäre
- Kompakte Bauweise

WebCode **8573B**



Die Steckdosen der neuen Reihe 8573/13 von R. STAHL sind für 2- oder 3-polige Anwendungen bis 16 A. Die kompakten Steckdosen für Kleinspannungen bis 50 V sind aus robustem und chemikalienresistenten Kunststoffen gefertigt. Selbstreinigende Lamellenkontakte sorgen für eine optimale Kontaktierung. Der integrierte Drehschaltmechanismus und die integrierte Verriegelung verhindern zuverlässig ein Trennen unter Last.

Die neue Kompaktsteckdose der Reihe 8573/13 ersetzt die Baureihe der Steckdosen 8575 und ist zu dieser Baureihe 100% kompatibel und kann mit den Steckern der Baureihe 8575 verwendet werden.

### Technische Daten

#### Explosionsschutz

Einsatzbereich (Zonen)	1 2 21 22
Bescheinigung IECEX Gas	IECEX PTB 16.0029
Bescheinigung ATEX Gas	PTB 16 ATEX 1017
Bescheinigung IECEX Staub	IECEX PTB 16.0029
Bescheinigung ATEX Staub	PTB 16 ATEX 1017
Bescheinigung EAC	TS RU S-DE.AA87.B.00723
Umgebungstemperatur °C	-50 ... +40 °C
Gasexplosionsschutz IECEX	Ex db eb IIC T6 Gb
Gasexplosionsschutz ATEX	⊕ II 2 G Ex db eb IIC T6 Gb
Gasexplosionsschutz EAC	1 Ex db e IIC T6 Gb
Staubexplosionsschutz IECEX	Ex tb IIIC T70 °C Db
Staubexplosionsschutz ATEX	⊕ II 2 D Ex tb IIIC T70 °C Db
Staubexplosionsschutz EAC	Ex tb IIIC T70 °C Db Ex tb IIIC T60 °C...T75°C Db
Umgebungstemperatur °C 2	-50 ... +55 °C
Bescheinigungen	ATEX (PTB), EAC (CCVE), IECEX (PTB)
Sprachen der Dokumentation	Deutsch Englisch

#### Elektrische Daten

Bemessungsbetriebsspannung AC	20 – 25 V
Bemessungsbetriebsspannung AC	25 V
Bemessungsbetriebsspannung AC	20 – 25 V

8573/13-300 Art. Nr. 241380

### Elektrische Daten

Bemessungsbetriebsstrom	16 A
Bemessungsbetriebsstrom	10 – 16 A
Bemessungsbetriebsstrom 2	12 A
Bemessungsbetriebsstrom 3	10 A
Bemessungsbetriebsstrom 3	0 – 10 A
Bemessungsbetriebsstrom 2	10 – 12 A
Spannungsart	Kleinspannung
Frequenzbereich	50 – 60 Hz
Hilfskontakte vorhanden	Nein
N-Pol vorhanden	Nein
Optionale Hilfskontakte	Nein
PE-Pol vorhanden	Nein

### Umgebungsbedingungen

Umgebungstemperatur min.	-50 °C
Umgebungstemperatur min. Hinweis	max. 16 A
Umgebungstemperatur max.	+40 °C
Umgebungstemperatur min. 2	-50 °C
Umgebungstemperatur min. Hinweis 2	max. 12 A
Umgebungstemperatur max. 2	+55 °C
Umgebungstemperatur	-50 °C ... +40 °C (max. 16 A) -50 °C ... +55 °C (max. 12 A)

### Mechanische Daten

Schutzart (IP)	IP66
Schutzart Hinweis	gemäß IEC/EN 60529
Gehäusematerial	Polyamid, glasfaserverstärkt
Silikonfrei	Nein
Anschlussklemmen min.	0,75 mm <sup>2</sup>
Anschlussklemmen eindrätig max.	2 x 4 mm <sup>2</sup>
Anschlussklemmen feindrätig max.	2 x 4 mm <sup>2</sup>
Anschlussklemmen mehrdrätig max.	0 mm <sup>2</sup>
Art der Anschlussleitung	eindrätig feindrätig
Baubreite	106 mm
Höhe	138 mm
Länge	180 mm
Kennfarbe	violett
Codierung (Uhrzeitstellung)	0
Baureihe	SolConeX
Detaillierte Polzahl	3 P
Gewicht	0,3 kg

### Komponenten

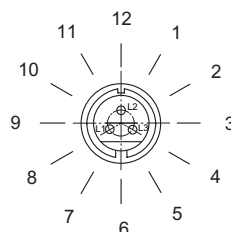
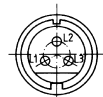
Verschraubungen	1 x M25
Leitungsdurchmesser	7 – 17 mm

8573/13-300 Art. Nr. 241380

### Komponenten

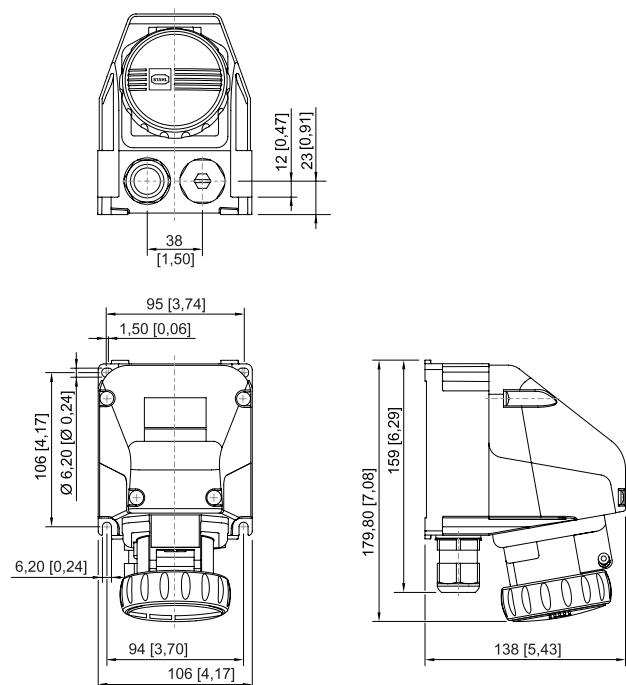
Kabeleinführungen Hinweis	auftragsbedingte Positionierung auch oben oder seitlich möglich optional: oben max. 2 x M25 x 1,5; wahlweise auch Verschlussstopfen oder metallische Einführungen
Material Leitungseinführung	Polyamid schwarz
Verschlussstopfen	1 x M25
Verschlussstopfen Hinweis	die Dichtung ist bei einem Einsatzbereich < -40 °C nur für eine einmalige Montage vorgesehen bei Wiedermontage Dichtung tauschen
Material Verschlussstopfen	Polyamid schwarz
Einführungen	2 x M25

### Technische Zeichnungen



Beispiel:  
Uhrzeit-Stellung, Ansicht Vorderseite Steckdose

Maßzeichnung (alle Maße in mm [Zoll]) – Änderungen vorbehalten



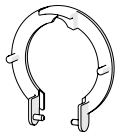
Wandsteckdose kompakt, Kleinspannung

### Zubehör und Ersatzteile

Staubabdeckung für Wandsteckdosen 16 A Reihe 8570/11

Art. Nr.

8573/13-300 Art. Nr. 241380



nachrüstbarer Staubschutz für 2-/3-polige Steckdosen

253118

Änderungen der technischen Daten, Maße, Gewichte, Konstruktionen und der Liefermöglichkeiten bleiben vorbehalten.  
Die Abbildungen sind unverbindlich.