

6050/604-600-6B2-000850-002 Art. Nr. 265428



- Ultraleicht, ultrakompakt
- Hohe lichttechnische Effizienz
- Extrem weiter Umgebungstemperaturbereich

WebCode **6050C**



Der Universalstrahler 6050/6 wird als Betriebsmittel zum Beleuchten von Flächen, Arbeitsmitteln und Gegenständen eingesetzt. Er ist im Innen- und Außenbereich einsetzbar. Zur Blendungsbegrenzung ist die klare Lichtscheibe in mattierter Ausführung verfügbar. Mit dem Einsatz eines internen Reflektors lässt sich der Universalstrahler als Engstrahler, Breitstrahler oder Strahler mit mittelbreiter Abstrahlcharakteristik an die Beleuchtungsaufgabe perfekt anpassen.

### Technische Daten

#### Explosionsschutz

Einsatzbereich (Zonen)	1 2 21 22
Bescheinigung IECEx Gas	IECEX EPS 17.0093
Bescheinigung ATEX Gas	EPS 17 ATEX 1 181
Bescheinigung IECEx Staub	IECEX EPS 17.0093
Bescheinigung ATEX Staub	EPS 17 ATEX 1 181
Umgebungstemperatur °C	-40 ... +60 °C
Gasexplosionsschutz IECEx	Ex db eb op is IIC T4 Gb
Gasexplosionsschutz ATEX	⊕ II 2 G Ex db eb op is IIC T4 Gb
Staubexplosionsschutz IECEx	Ex tb op is IIIC T110 °C Db
Staubexplosionsschutz ATEX	⊕ II 2 D Ex tb op is IIIC T110 °C Db
Bescheinigungen	ATEX (BVIS), EAC (Sertium), IECEx (BVIS), Indien (PESO)

#### Elektrische Daten

Bemessungsbetriebsspannung AC	120 – 277 V
Bemessungsbetriebsspannung AC max.	277 V
Bemessungsbetriebsspannung AC min.	120 V
Nennstrom	0.29 – 0.29 A
Frequenzbereich	50 – 60 Hz
Lampenleistung	60 W

#### Lichttechnische Daten

Anzahl der Lampen	1
Lampenleistung	60 W
Lampenart	LED
Leuchtmittel	LED

6050/604-600-6B2-000850-002 Art. Nr. 265428

### Lichttechnische Daten

Lichtfarbe	neutralweiß
Leuchteneffizienz	122 lm/W
Leuchtenlichtstrom	7400 lm
Farbwiedergabe	≥ 80
Farbtemperatur	5000 K

### Umgebungsbedingungen

Umgebungstemperatur min.	-40 °C
Umgebungstemperatur max.	+60 °C
Umgebungstemperatur	-40 °C ... +60 °C

### Mechanische Daten

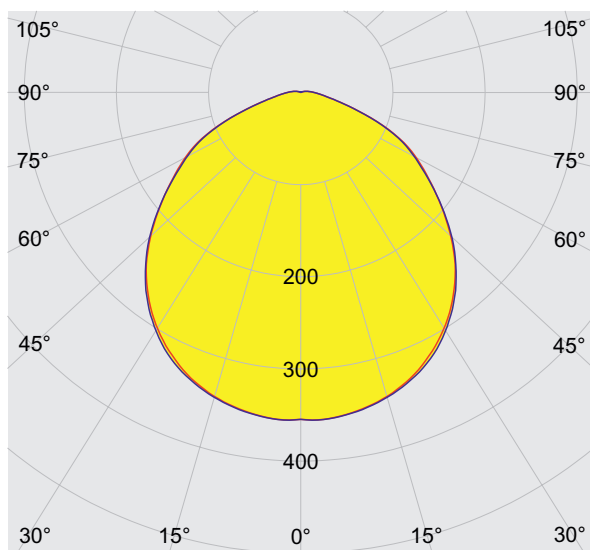
Ausführung	Hängeleuchte mit Ringösen
Schutzart (IP)	IP68
Gehäusematerial	Aluminium, seewasserbeständig
Dichtungsmaterial	Silikon
Anschlussklemmen eindrätig max.	6 mm <sup>2</sup>
Anschlussklemmen feindrätig max.	6 mm <sup>2</sup>
Art der Anschlussleitung	feindrätig eindrätig
Baugröße	1
Baubreite	260 mm
Höhe	231,5 mm
Länge	310 mm
Reflektor	Nein
Gewicht	6,86 kg

### Komponenten

Verschraubungen	1 x M25 x 1,5
Verschlussstopfen	1 x M25 x 1,5
Schutzkorb	Nein

6050/604-600-6B2-000850-002 Art. Nr. 265428

### Lichtverteilungskurven

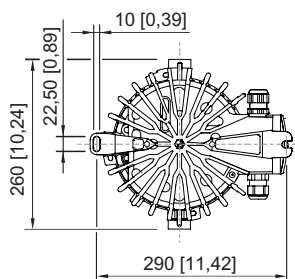
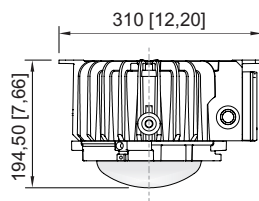
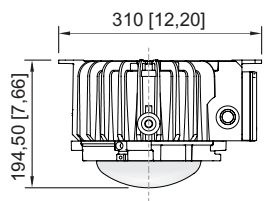


cd/klm = 100%

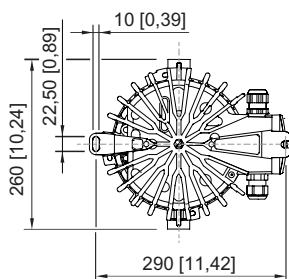
— C0 - C180 — C90 - C270

Ohne internen Reflektor

### Maßzeichnung (alle Maße in mm [Zoll]) – Änderungen vorbehalten

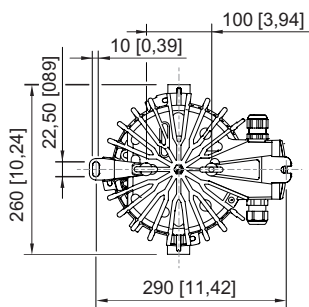
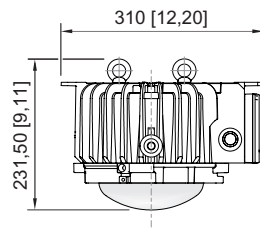
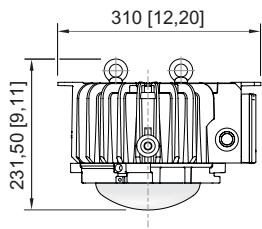


Standard

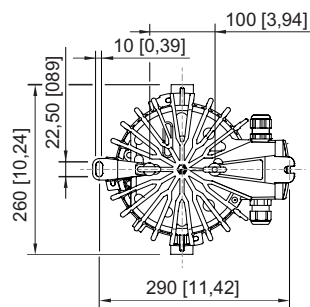


Standard

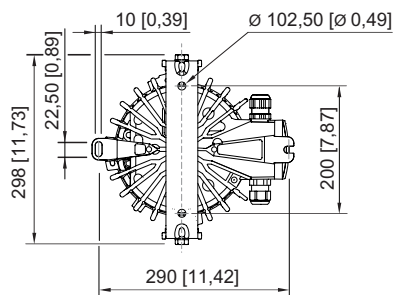
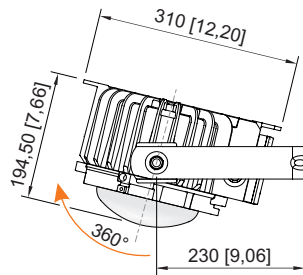
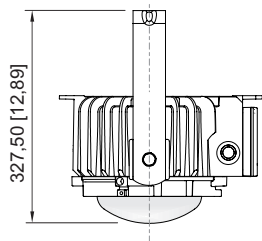
6050/604-600-6B2-000850-002 Art. Nr. 265428



Mit Ringösen

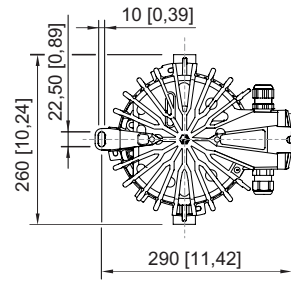
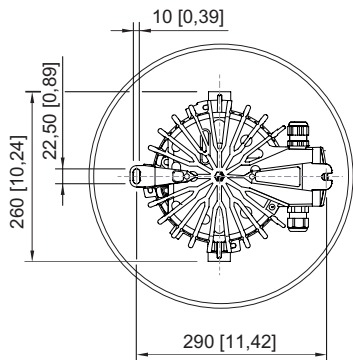
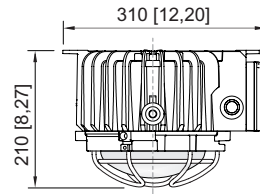
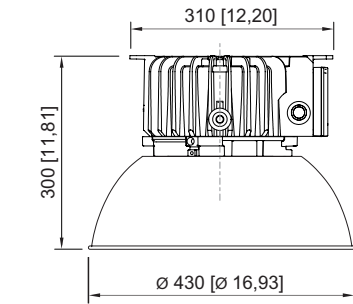


Mit Ringösen



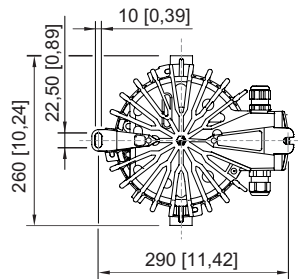
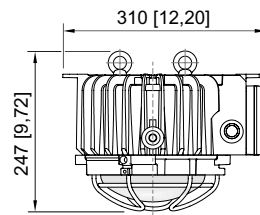
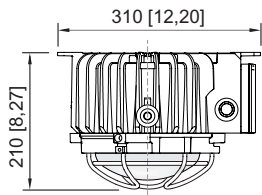
Mit Montagebügel

6050/604-600-6B2-000850-002 Art. Nr. 265428

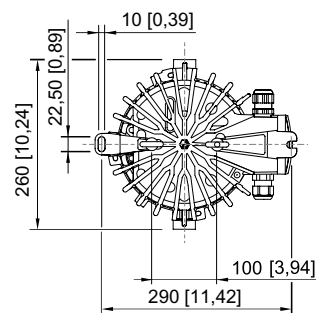


Mit Blendschutz

Mit Schutzkorb

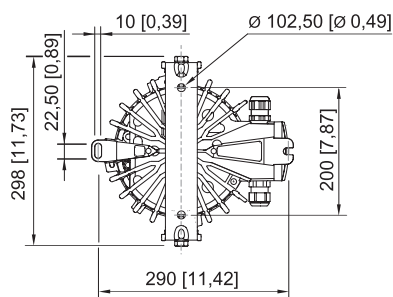
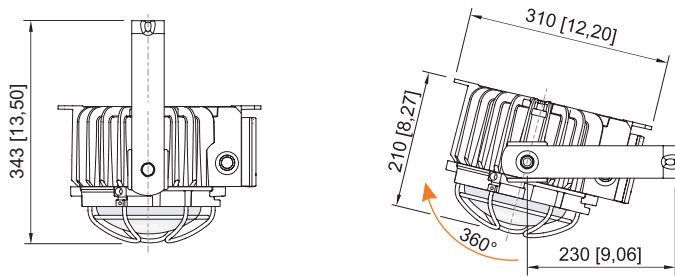


Mit Schutzkorb

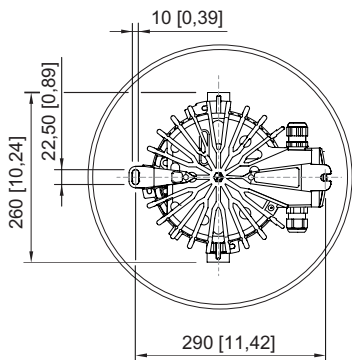
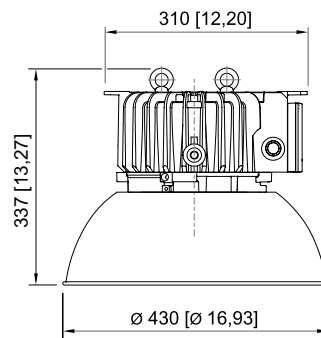
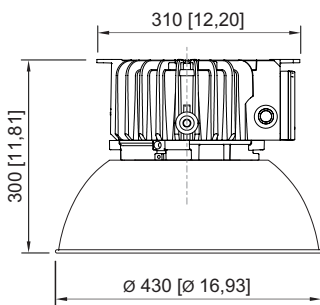


Mit Schutzkorb und Ringösen

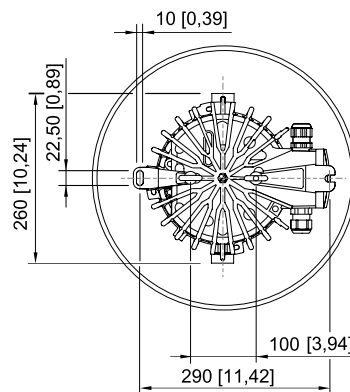
6050/604-600-6B2-000850-002 Art. Nr. 265428



Mit Schutzkorb und Montagebügel

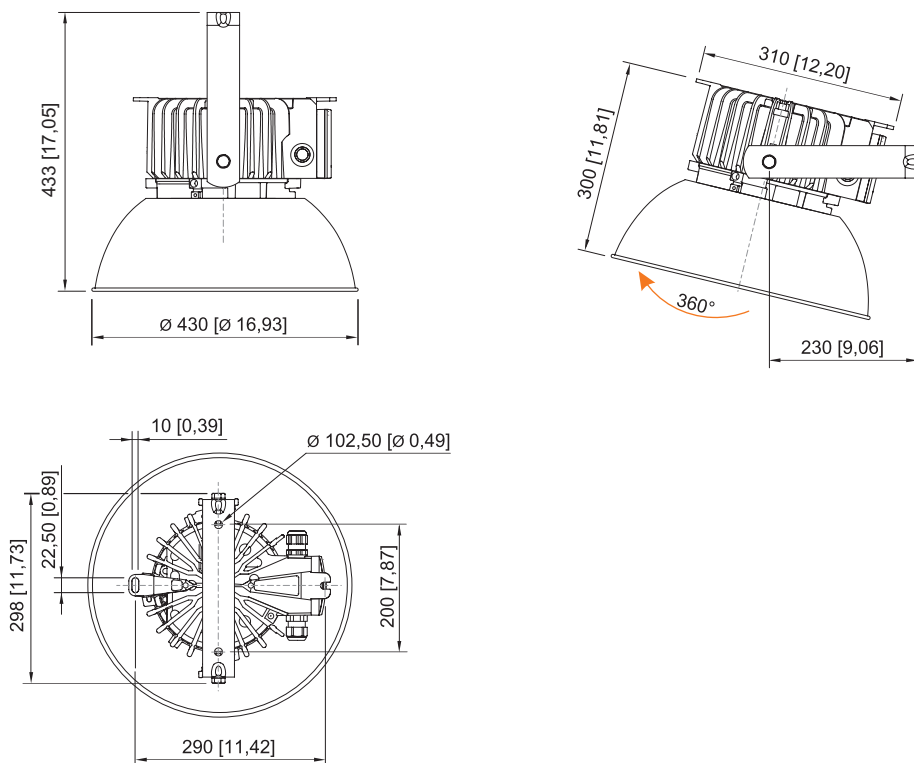


Mit Blendschutz



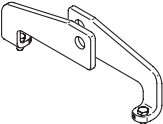

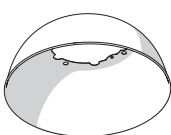

Mit Blendschutz und Ringösen

6050/604-600-6B2-000850-002 Art. Nr. 265428



Mit Blendschutz und Montagebügel

### Zubehör und Ersatzteile

		Art. Nr.
	Die Einpunktbefestigung aus Edelstahl wird über zwei M8 Edelstahlschrauben am Gehäuse der Hängeleuchte Reihe 6050/6 befestigt.	269716
<b>Befestigungsbügel</b>		
	komplett; aus Edelstahl (zur nachträglichen Selbstmontage) für 6050/6	265877
<b>Blendschutz / Reflektor</b>		
	komplett mit Befestigungsteilen Material: Aluminium für 6050/11 und 6050/6	118565
<b>Kabel- und Leitungseinführungen</b>		
	8161/7-M25-1707 7 ... 17 mm <sup>2</sup> , 50 Stück (Lieferlos <sup>*)</sup> )	239157

6050/604-600-6B2-000850-002 Art. Nr. 265428

<b>Ringschraube</b>		<b>Art. Nr.</b>
	M8, für 6050/6, direkt montierbar; 1 Paar	265874
<b>Schutzkorb</b>		<b>Art. Nr.</b>
	komplett mit Befestigungsteilen Material: Stahldraht aus Edelstahl für 6050/6	221774
<b>Verschlussstopfen</b>		<b>Art. Nr.</b>
	8290/3-M25, 100 Stück	143544
	8290/3-M25, 1 Stück	143524

Änderungen der technischen Daten, Maße, Gewichte, Konstruktionen und der Liefermöglichkeiten bleiben vorbehalten.  
Die Abbildungen sind unverbindlich.