

▼ De izquierda a derecha: P77, P80, P84, P801, P39



- Menor esfuerzo de palanca y asa ergonómica para reducir la fatiga del operario
- Operación de dos etapas para un manejo rápido y fácil (excepto el modelo P39)
- Depósito sin purgador elimina pérdidas de aceite
- Asa de rápida sujeción permite un fácil transporte
- Depósito con protección contra sobrepresión
- Estructura completamente de acero, émbolo cromado y sistema de rasqueta para un funcionamiento duradero y seguro
- La P84 y la P464 están provista de válvulas de 4 vías para accionar cilindros de doble efecto.

▼ Al no haber energía disponible, la bomba manual P80 ofrece una potente solución.



La solución para trabajos arduos



Dos etapas

Para aplicaciones donde el cilindro tenga que desplazarse rápidamente hasta el contacto con la carga, así como aplicaciones donde se requieren mayores capacidades de aceite, tales como varios cilindros.



Juegos de transformación a bomba de pie

Convierta su P39, P77, P80 y P801 en equipo accionado con el pie, con el juego **PC10**. Incluye instrucciones para una fácil conversión.



Adaptador y manómetro GA45GC

Protégase de una sobrecarga del sistema solicitando simplemente un número de pieza para un manómetro premontado, un adaptador y un acoplador.

Página: 142



Válvula de control de 4 vías

Los modelos **P84** y **P464** tienen una válvula de 4 vías, diseñada para accionar un cilindro de doble efecto o dos cilindros de simple efecto. Consulte las páginas para la configuración de sistemas básicos.

Página: 400

Tipo de bomba	Cantidad de aceite utilizable (cm ³)	Modelo	Presión nominal de trabajo ²⁾ (bar)		Desplazamiento de aceite por carrera (cm ³)		Fuerza máxima de bombeo (kg)
			1a etapa	2a etapa	1a etapa	2a etapa	
una etapa	672	P39	-	700	-	2,46	39
dos etapas	672	P77	34	700	16,39	2,46	40
	2200	P80 ¹⁾	34	700	16,39	2,46	35
	4100	P801	34	700	16,39	2,46	35
	2200	P84 ³⁾	34	700	16,39	2,46	35
	7423	P462	14	700	126,20	4,75	49
	7423	P464 ³⁾	14	700	126,20	4,75	49

¹⁾ Disponibles como equipo, vea la nota en la página siguiente.

²⁾ Comuníquese con Enerpac en el caso de aplicaciones en que la presión de funcionamiento sea inferior al 10% de la presión nominal.

³⁾ Para uso con cilindro de doble efecto.

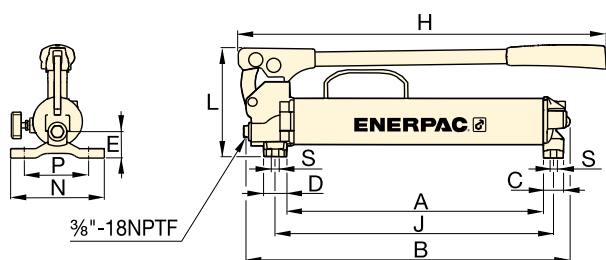
Bombas manuales de acero ULTIMA



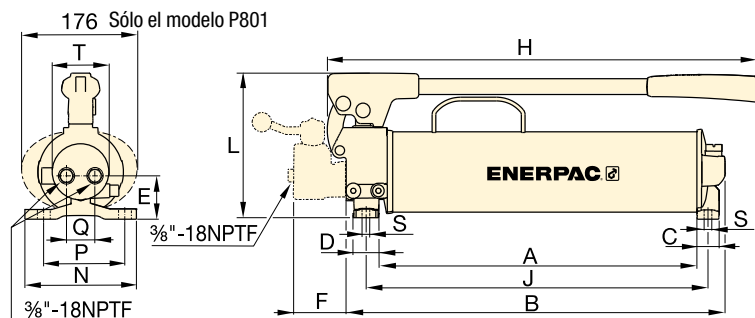
Tablas de velocidad

Para saber cómo funcionará un cilindro con una bomba determinada, consulte las Tablas de velocidad de los cilindros en las Páginas Amarillas.

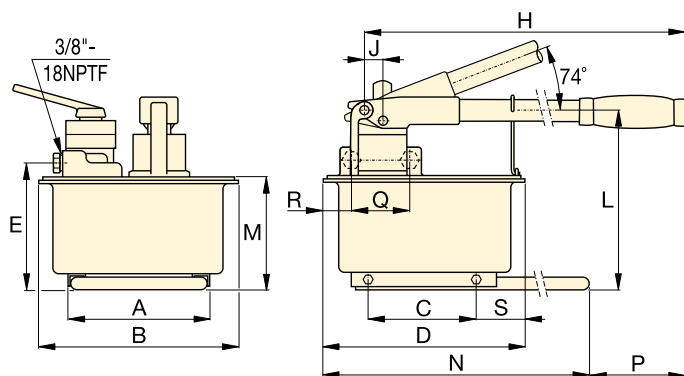
Página: 405



P39, P77



P80, P801, P84



P462, P464

Serie P



Capacidad del depósito:
672 - 7423 cm³

Caudal a presión nominal:
2,46 - 4,75 cm³/carrera

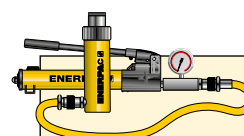
Presión máxima:
700 bar



Bombas manuales de mayor capacidad

P462 y P464 cuentan con depósitos extra grandes y un alto caudal en la primera etapa. Estas

bombas son ideales para accionar cilindros de gran capacidad.



Equipos bomba y cilindro

La bomba **P80** está disponible en equipos (bomba, cilindro, manómetro, racor y manguera) para su comodidad al hacer los pedidos.

Página: 62



Tabla de selección del cilindros

Para ayudarle a seleccionar la bomba manual más conveniente para su aplicación, por favor consulte la Tabla de selección del cilindros en las Páginas Amarillas.

Página: 398

Carrera del pistón (mm)	Dimensiones (mm)																Modelo	
	A	B	C	D	E	F	H	J	L	M	N	P	Q	R	S	T		
25,4	383	480	30	35	37	-	550	416	163	-	140	111	-	-	8,4	-	6,2	P39
25,4	391	487	30	35	47	-	550	424	163	-	140	111	-	-	8,4	-	7,1	P77
25,4	428	511	30	35	55	-	579	460	195	-	150	121	42	-	8,4	74	10,7	P80¹⁾
25,4	428	511	30	35	55	-	579	460	195	-	150	121	42	-	8,4	74	14,1	P801
25,4	428	510	30	35	55	70	579	460	195	-	150	121	38	-	8,4	74	11,8	P84³⁾
38,1	210	308	163	320	195	-	671	25	270	175	650	92	-	-	80	-	27,7	P462
38,1	210	308	163	320	195	-	671	25	270	175	650	92	89	68	80	-	27,7	P464³⁾