

▼ Mostrada: P392FP



Série P

Capacidade do Reservatório:

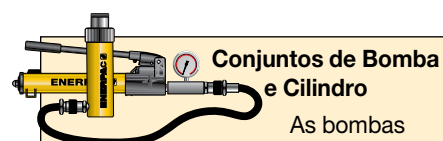
592 cm³

Vazão na Pressão Nominal:

2,47 cm³/bombada

Pressão de Operação:

700 bar (10.000 psi)



Conjuntos de Bomba e Cilindro

As bombas **P392FP** também estão disponíveis como conjuntos: (bomba, cilindro, manômetro, engates rápidos e mangueira) para a conveniência de sua encomenda.

Página: **92**



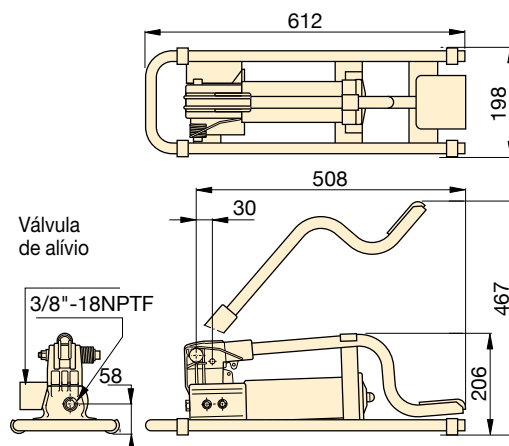
Mangueiras

Enerpac oferece uma linha completa de mangueiras hidráulicas de alta qualidade. Para garantir a integridade de seu sistema, especifique somente as genuínas mangueiras hidráulicas Enerpac.

Página: **148**

- **Robusta, durável, de projeto compacto**
 - Armação de aço para estabilidade máxima
 - Alavanca de aço para acionamento
 - Reservatório de alumínio
- **Trava no pedal de acionamento e construção leve para facilidade no transporte**
- **Operação de duas velocidades reduz os acionamentos do pedal**
- **Placa grande da válvula de alívio no pedal para controlar a descida da carga**
- **Válvula interna de alívio de pressão para proteção contra sobre-carga**

▼ P392FP oferece a vantagem de operação com mãos livres para manusear ou controlar a ferramenta ou o cilindro.



Capacidade de óleo utilizável (cm ³)	Modelo	Pressão Nominal (bar)		Deslocamento de Óleo por Acionamento (cm ³)		Esforço Máximo da Alavanca (kg)	Curso do Pistão (mm)	Peso (kg)
		1º estágio	2º estágio	1º estágio	2º estágio			
492	P392FP *	15	700	11,26	2,47	42	25,4	7,0

* Disponível como conjunto, ver nota nesta página.