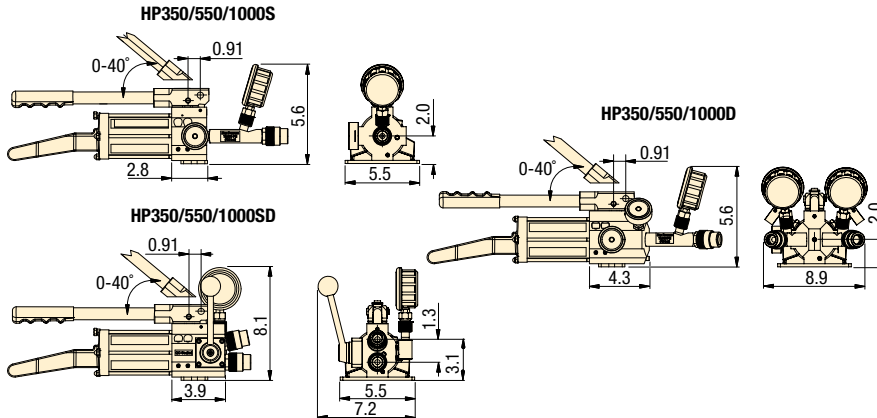


Bombas manuales y mangueras

▼ HP350DMIN



- Las gamas de bombas HP-S, HP-D y HP-SD se pueden operar en todos los ángulos y son extremadamente resistentes al derrame accidental de fluido hidráulico (certificadas)
- Las bombas manuales de uno y dos puertos también están disponibles con la clasificación ATEX, que las certifica para uso en áreas peligrosas II 2G Ex h IIB T5 Gb, II 2D Ex h IIIC T212° F Db



**Serie
HP**

**BOMBAS MANUALES
HIDRÁULICAS SELLADAS**

Presión nominal máxima:

1ra etapa: 197 psi

2da etapa: 10,000 psi

Tipo de bomba:

2 velocidades



Valores nominales de la bomba

Las bombas manuales hidráulicas de un puerto, dos puertos y doble acción (y las mangueras) están fabricadas específicamente para uso con equipos hidráulicos. Cada salida de bomba se regula hasta 10,000 psi y se entrega desde puertos de salida roscados 3/8" NPT. Las bombas y las mangueras pueden usarse con cualquier equipo hidráulico con valor nominal de 10,000 psi dentro de su especificación de capacidad de aceite. Nuestra gama de bombas manuales hidráulicas HP ha sido diseñada con un tanque de aceite de sello, lo cual permite usar las bombas en cualquier orientación sin riesgo de derrames de aceite o contaminación del aire.

**MANGUERAS DE 10,000 PSI
DISPONIBLES PARA COMPRA POR SEPARADO**

Model Number	Description
302701-01	Manguera hidráulica de 78.7"
302702-01	Manguera hidráulica de 157.5"
302705-01	Manguera hidráulica de 118.1"
302706-01	Manguera hidráulica de 196.9"
302707-01	Manguera hidráulica de 236.2"
1440008-01	Manguera hidráulica ATEX de 78.7"
1440013-01	Manguera hidráulica ATEX de 157.5"
1440014-01	Manguera hidráulica ATEX de 236.2"

Número de modelo Kits de bomba de manuales		Tipo*	Capacidad nominal de aceite (pulg ³)	Capacidad de aceite utilizabile (pulg ³)	Volumen de aceite por carrera (pulg ³)		Esfuerzo máximo del mango (lbf)	Carrera del pistón (pulg)	Longitud total (pulg)	Dimensiones de la caja (pulg)	Peso de la bomba (lbs)	Kit Weight (lbs)	Número de herramienta
Estándar	ATEX				1ra etapa	2da etapa							
HP350SMIN	HP350SMINEX	SA, SP	21.4	18.3	0.221	0.047	72.75	0.71	21.8	9.8 x 7.1 x 23.6	9.7	10.8	HP350S
HP550SMIN	HP550SMINEX	SA, SP	33.6	35.4	0.221	0.047	55.12	0.71	25.3	9.8 x 7.1 x 27.6	11.2	13.0	HP550S
HP1000SMIN	HP1000SMINEX	SA, SP	61.0	67.7	0.221	0.047	46.30	0.71	34.1	9.8 x 7.1 x 35.4	13.4	15.7	HP1000S
HP350DMIN	HP350DMINEX	SA, TP	21.4	18.3	0.221	0.047	72.75	0.71	22.8	9.8 x 7.1 x 23.6	14.3	15.9	HP350D
HP550DMIN	HP550DMINEX	SA, TP	33.6	35.4	0.221	0.047	55.12	0.71	26.3	9.8 x 7.1 x 27.6	15.9	17.9	HP550D
HP1000DMIN	HP1000DMINEX	SA, TP	61.0	67.7	0.221	0.047	46.30	0.71	35.2	9.8 x 7.1 x 35.4	15.7	20.5	HP1000D
HP350SDMIN	N/A	DA	21.4	18.3	0.221	0.047	72.75	0.71	18.0	9.8 x 7.1 x 23.6	11.7	12.5	HP350SD
HP550SDMIN	N/A	DA	33.6	35.4	0.221	0.047	55.12	0.71	22.8	9.8 x 7.1 x 27.6	12.6	13.2	HP550SD
HP1000SDMIN	N/A	DA	61.0	67.7	0.221	0.047	46.30	0.71	30.3	9.8 x 7.1 x 35.4	13.0	13.9	HP1000SD

* SA = Acción sencilla
SP = Puerto único

DA = Doble acción
TP = Dos puertos