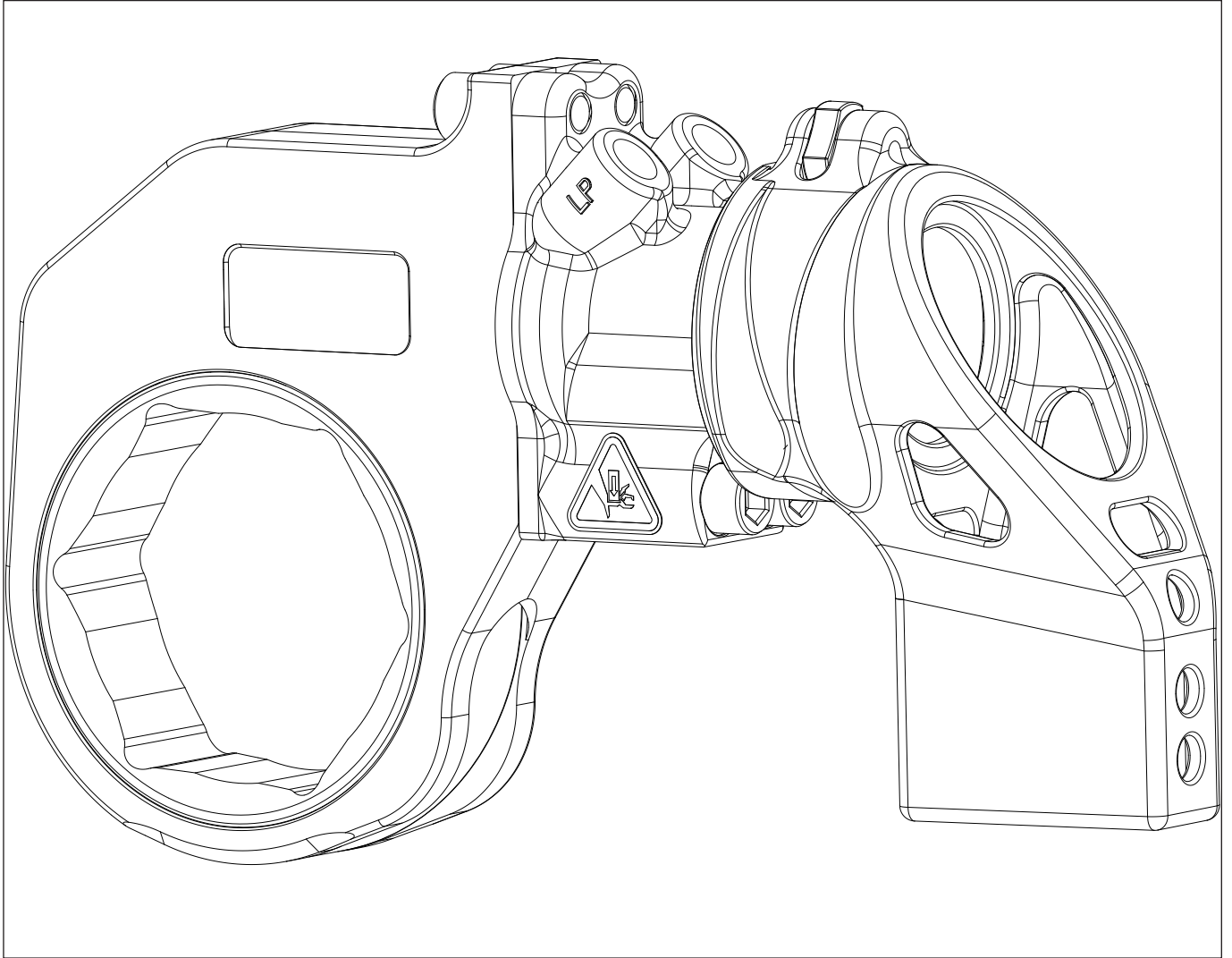


Takuun voimassaolon takaamiseksi käytä ainoastaan ENERPAC-hydrauliöljyä.

Enerpac suosittelee, että kaikki sarjakomponentit on asennettu, jotta voidaan taata korjatun tuotteen optimaalinen suorituskyky.

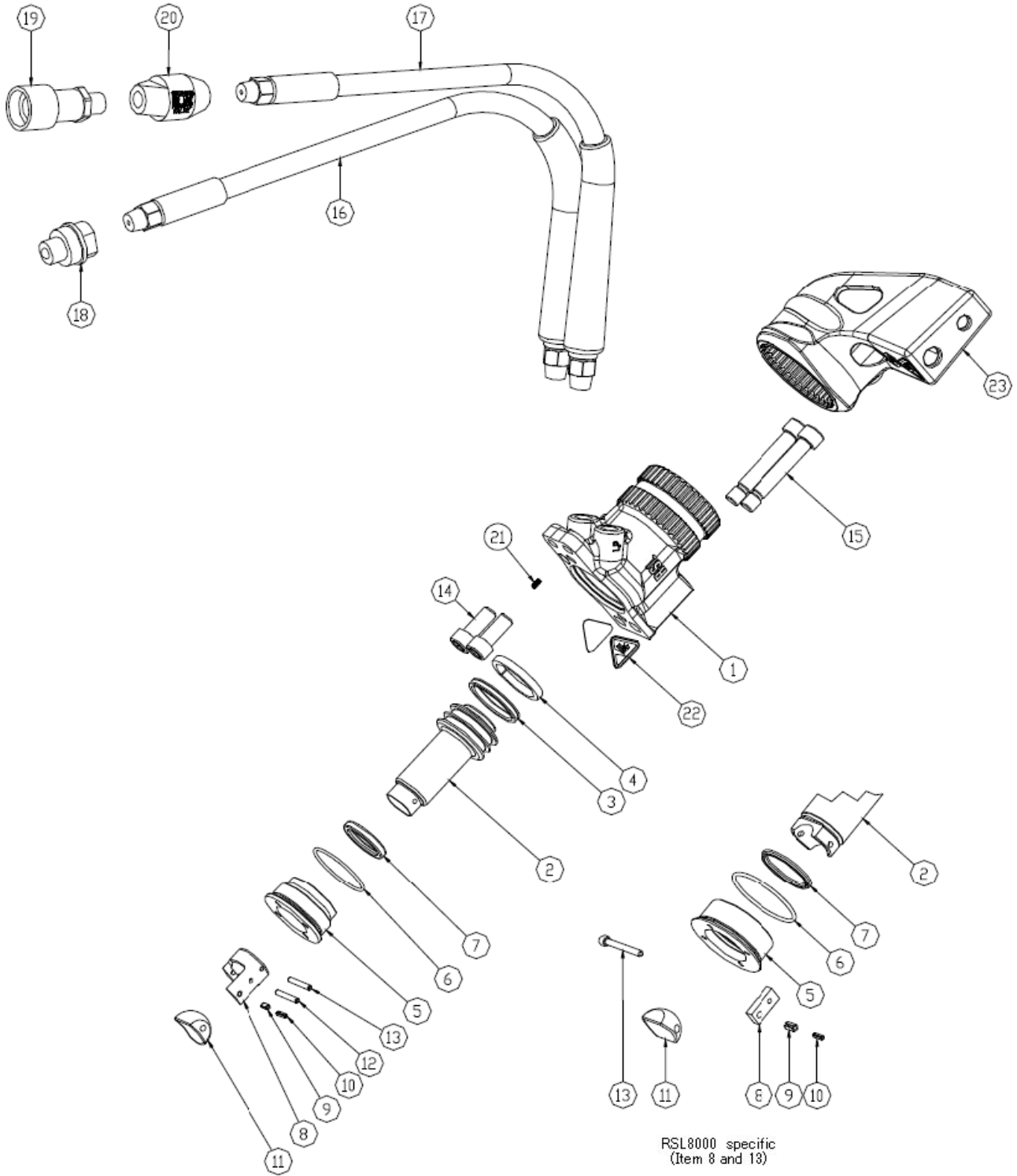


Sisällysluettelo:

	Sivut
Kuva 1 - taulukko 1, RSL-momenttiavaimen käyttöyksikön kokoonpano.....	2-5
Kuva 2 - taulukko 2b, RSL-räikkäpääkokoonpano	6-7
Taulukko 2b - RSL-kuusiosisäkkeiden osanumerot	8-11
Kuva 3 - taulukko 3, RSL-hylsykasettikokoonpano	12-13
Kuva 4 - taulukko 4, RSL-tukivarsikokoonpano	14-15
Kuva 5 - taulukko 5, RSL-momenttiavaimen käyttöyksikön tiivistesarja	16-17
Taulukko 6, varaosasarjat, työkalun lisävarusteet & lisälaitteet	18-20

Huomio: Tutustu käyttöohjeeseen:

- Tarkastus-, voitelu- ja kunnossapito-ohjeet.
- Momenttitiedot valituille kiinnittimille.



Kuva 1, RSL-momenttiavaimen käyttöyksikön kokoonpano

Taulukko 1 - varaosaluettelo kuvalle 1

Tuote	Kuvaus	Määrä	RSL-momenttiavaimen käyttöyksikömallit ja osanumerot		
			RSL1500	RSL3000	RSL5000
1	Kotelo, tehopää	1	ei saatavilla	ei saatavilla	ei saatavilla
2	Mäntä	1	005AB0001577	005AB0026529	005AB0001579
3	Männän tiiviste	1	▲	▲	▲
4	Männän kulutusrengas	1	▲	▲	▲
5	Etusuojus	1	▲	▲	▲
6	O-rengas (etusuojus)	1	▲	▲	▲
7	Tiiviste	1	▲	▲	▲
8	Vapautin	1	○	○	○
9	Tappi, vapautin	1	○	○	○
10	Tappi, (sisempi)	1	-	-	○
11	Lohko, pronssi	1	○	○	○
12	Sokka, putki	1	○	○	○
13	Sokka, putki (tai ruuvi)	1	-	○	○
14	Lyhyt pultti	2	■	■	■
15	Pitkä pultti	2	■	■	■
16	Letku, palautus	1	D0113C0046AF	D0113C0046AG	D0113C0046AG
17	Letku, työliike	1	D0113C0046AF	D0113C0046AG	D0113C0046AG
18	Pikaliitin, uros	1	002NA0026515	002NA0026515	002NA0026515
19	Pikaliitin, naaras	1	002NB0026516	002NB0026516	002NB0026516
20	Paineensäätöventtiili	1	002KY0028178	002KY0028178	002KY0028178
21	Tulppa	1	002RJ0028291	002RJ0028291	002RJ0028291
22	Merkki, varoitus	2	005AP0027094	005AP0027094	005AP0027094
23	Tukivarsikokoonpano	1	RRA1500	RRA3000	RRA5000
24 (a)	Takasuojus (ei kuvassa)	1	▲	▲	▲
25 (a)	Tiiviste, O-rengas, takasuojus	1	▲	▲	▲
26 (a)	Tiiviste, O-rengas, tukirenkaan kanssa, takasuojus	1	▲	▲	▲
27 (a)	Takasuojuksen pultit	22	▲	▲	▲
28 (a)	Tiivisteen kulutusrengas	1	▲	▲	▲

Huomautuksia:

(a) - ei kuvassa.

(b) - käytä kokoonpanossa 003LB0046058 -öljyä.

(c) - yleiset mallit ja osanumerot. Määritä varaosia tilattaessa seuraavat seikat: työkalun tyyppi, mallinumero, sarjanumero, päivämääräkoodi, kuvaus ja osanumero.

○ = osoittaa tuotteet, jotka sisältyvät palautussarjaan ja ovat saatavissa vain sen osana:

RSL1500RK, RSL3000RK, RSL5000RK, RSL8000RK, RSL11000RK, RSL19000RK, RSL28000RK

■ = osoittaa tuotteet, jotka sisältyvät pulttisarjaan ja ovat saatavissa vain sen osana:

RSL1500BK, RSL3000BK, RSL5000BK, RSL8000BK, RSL11000BK, RSL19000BK, RSL28000BK

▲ = osoittaa tuotteet, jotka sisältyvät etukupu- + tiivistesarjaan ja ovat saatavissa vain sen osana:

RSL1500FSK, RSL3000FSK, RSL5000FSK, RSL8000FSK, RSL11000FSK, RSL19000FSK, RSL28000FSK

Taulukko 1 - varaosaluettelo kuvalle 1 [jatkuu]

Tuote	Kuvaus	Määrä	RSL-momenttiavaimen käyttöyksikömallit ja osanumerot [jatkuu]		
			RSL8000	RSL11000	RSL19000
1	Kotelo, tehopää	1	ei saatavilla	ei saatavilla	ei saatavilla
2	Mäntä	1	005AB0001580	005AB0001581	005AB0001582
3	Männän tiiviste	1	▲	▲	▲
4	Männän kulutusrengas	1	▲	▲	▲
5	Etusuojus	1	▲	▲	▲
6	O-rengas (etusuojus)	1	▲	▲	▲
7	Tiiviste	1	▲	▲	▲
8	Vapautin	1	○	○	○
9	Tappi, vapautin	1	○	○	○
10	Tappi, (sisempi)	1	○	○	○
11	Lohko, pronssi	1	○	○	○
12	Sokka, putki	1	-	○	○
13	Sokka, putki (tai ruuvi) RSL11000 - tappi tapissa	-	○	○	○
14	Lyhyt pultti	2	■	■	■
15	Pitkä pultti	2	■	■	■
16	Letku, palautus	1	D0113C0046AG	D0113C0046AG	D0113C0046AG
17	Letku, työliike	1	D0113C0046AG	D0113C0046AG	D0113C0046AG
18	Pikaliitin, uros	1	002NA0026515	002NA0026515	002NA0026515
19	Pikaliitin, naaras	1	002NB0026516	002NB0026516	002NB0026516
20	Paineensäätöventtiili	1	002KY0028178	002KY0028178	002KY0028178
21	Tulppa	1	002RJ0028291	002RJ0028291	002RJ002858
22	Merkki, varoitus	2	005AP0027094	005AP0027094	005AP0027094
23	Tukivarsikokoonpano	1	RRA8000	RRA11000	RRA19000
24 (a)	Takasuojus (ei kuvassa)	1	▲	-	-
25 (a)	Tiiviste, O-rengas, takasuojus	1	▲	-	-
26 (a)	Tiiviste, O-rengas, tukirenkaan kanssa, takasuojus	1	▲	-	-
27 (a)	Takasuojuksen pultit	22	▲	-	-
28 (a)	Tiivisteiden kulutusrengas	1	▲	-	-

Huomautuksia:

(a) - ei kuvassa.

(b) - käytä kokoonpanossa 003LB0046058-öljyä.

(c) - yleiset mallit ja osanumerot. Määritä varaosia tilattaessa seuraavat seikat: työkalun tyyppi, mallinumero, sarjanumero, päivämääräkoodi, kuvaus ja osanumero.

○ = osoittaa tuotteet, jotka sisältyvät palautussarjaan ja ovat saatavissa vain sen osana:

RSL1500RK, RSL3000RK, RSL5000RK, RSL8000RK, RSL11000RK, RSL19000RK, RSL28000RK

■ = osoittaa tuotteet, jotka sisältyvät pulttisarjaan ja ovat saatavissa vain sen osana:

RSL1500BK, RSL3000BK, RSL5000BK, RSL8000BK, RSL11000BK, RSL19000BK, RSL28000BK

▲ = osoittaa tuotteet, jotka sisältyvät etukupu- + tiivistesarjaan ja ovat saatavissa vain sen osana:

RSL1500FSK, RSL3000FSK, RSL5000FSK, RSL8000FSK, RSL11000FSK, RSL19000FSK, RSL28000FSK

Taulukko 1 - varaosaluettelo kuvalle 1 [jatkuu]

Tuote	Kuvaus	Määrä	RSL-momenttiavaimen käyttöyksikkömallit ja osanumerot [jatkuu]
			RSL28000
1	Kotelo, tehopää	1	ei saatavilla
2	Mäntä	1	005AB0001583
3	Männän tiiviste	1	▲
4	Männän kulutusrengas	1	▲
5	Etusuojus	1	-
6	O-rengas (etusuojus)	1	-
7	Tiiviste	1	▲
8	Vapautin	1	○
9	Tappi, vapautin	1	○
10	Tappi, (sisempi)	1	○
11	Lohko, pronssi	1	○
12	Sokka, putki	1	○
13	Sokka, putki (tai ruuvi) RSL11000 - tappi tapissa	-	○
14	Lyhyt pultti	2	■
15	Pitkä pultti	2	■
16	Letku, palautus	1	D0113C0046AG
17	Letku, työliike	1	D0113C0046AG
18	Pikaliitin, uros	1	002NA0026515
19	Pikaliitin, naaras	1	002NB0026516
20	Paineensäätöventtiili	1	002KY0028178
21	Tulppa	1	-
22	Merkki, varoitus	2	005AP0027094
23	Tukivarsikokoonpano	1	RRA28000
24 (a)	Takasuojus (ei kuvassa)	1	▲
25 (a)	Tiiviste, O-rengas, takasuojus	1	▲
26 (a)	Tiiviste, O-rengas, tukirenkaan kanssa, takasuojus	1	▲
27 (a)	Takasuojuksen pultit	22	▲
28 (a)	Tiivisteiden kulutusrengas	1	▲

Huomautuksia:

(a) - ei kuvassa.

(b) - käytä kokoonpanossa 003LB0046058-öljyä.

(c) - yleiset mallit ja osanumerot. Määritä varaosia tilattaessa seuraavat seikat: työkalun tyyppi, mallinumero, sarjanumero, päivämääräkoodi, kuvaus ja osanumero.

○ = osoittaa tuotteet, jotka sisältyvät palautussarjaan ja ovat saatavissa vain sen osana:

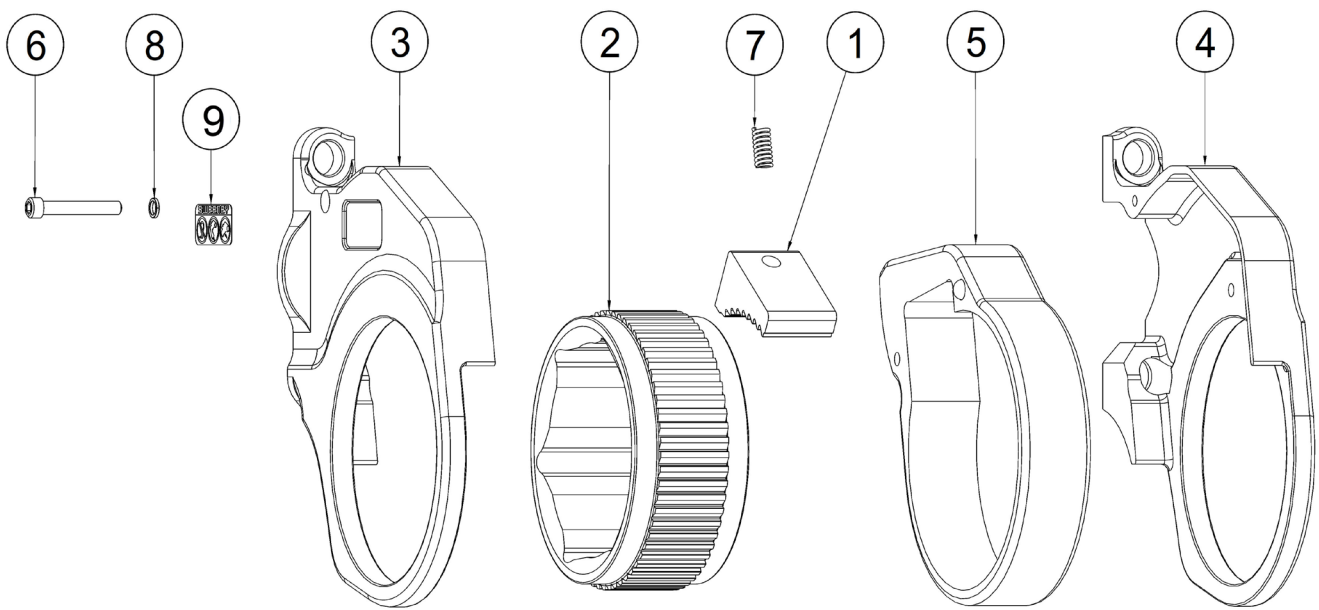
RSL1500RK, RSL3000RK, RSL5000RK, RSL8000RK, RSL11000RK, RSL19000RK, RSL280000RK

■ = osoittaa tuotteet, jotka sisältyvät pulttisarjaan ja ovat saatavissa vain sen osana:

RSL1500BK, RSL3000BK, RSL5000BK, RSL8000BK, RSL11000BK, RSL19000BK, RSL28000BK

▲ = osoittaa tuotteet, jotka sisältyvät etukupu- + tiivistesarjaan ja ovat saatavissa vain sen osana:

RSL1500FSK, RSL3000FSK, RSL5000FSK, RSL8000FSK, RSL11000FSK, RSL19000FSK, RSL28000FSK



Huomio: Tutustu käyttöohjeeseen:

- Tarkastus-, voitelu- ja kunnossapito-ohjeet.
- Momenttitiedot valituille kiinnittimille.

Kuva 2 - RSL-räikkäpääkokooppa

Taulukko 2a - varaosaluettelo kuvalle 2

Tuote	Kuvaus	Määrä	RSL-räikkäpäät ja osanumerot			
			RLP1500	RLP3000	RLP5000	RLP8000
1	Pidäke	1	◆	◆	◆	◆
2	Pää, kuusio	1	katso taulukko 2b, sivut 8-11			
3	Kotelo, oikea puoli	1	↷	↷	↷	↷
4	Kotelo, vasen puoli	1	↶	↶	↶	↶
5	Kokoonpano, pidäkkeen ohjain	1	◆	◆	◆	◆
6	Ruuvi, kuusiokolo	1	↷	↷	↷	↷
7	Jousi	1 (2)	◆	◆	◆	◆
8	Aluslevy	1	↷	↷	↷	↷
9	Kilpi, varoitus	1	↷	↷	↷	↷

Tuote	Kuvaus	Määrä	RLP11000	RLP19000	RLP28000
			1	Pidäke	1
2	Pää, kuusio	1	katso taulukko 2b, sivut 8-11		
3	Kotelo, oikea puoli	1	↷	↷	↷
4	Kotelo, vasen puoli	1	↶	↶	↶
5	Kokoonpano, pidäkkeen ohjain	1	◆	◆	◆
6	Ruuvi, kuusiokolo	1	↷	↷	↷
7	Jousi	1	◆	◆	◆
8	Aluslevy	1	↷	↷	↷
9	Kilpi, varoitus	1	↷	↷	↷

Huomautuksia:

◆ = osoittaa tuotteet, jotka sisältyvät pidikesarjaan (KUUSIO) ja ovat saatavissa vain sen osana:
RSL1xxxHPK, RSL3xxxHPK, RSL5xxxHPK, RSL8xxxHPK, RSL11xxxHPK, RSL19xxxHPK, RSL28xxxHPK

↷ = osoittaa tuotteet, jotka sisältyvät kotelosarjaan (KUUSIO) ja ovat saatavissa vain sen osana:
RSL1xxxHHK, RSL3xxxHHK, RSL5xxxHHK, RSL8xxxHHK, RSL11xxxHHK, RSL19xxxHHK, RSL28xxxHHK

Taulukko 2b - RSL-kuusiosisäkkeiden osanumerot

Kasetti	mm	tuuma	RSL1500		Kasetti	mm	tuuma	RSL3000	
			Pää, kuusiosion numero	Kuvaus				Pää, kuusiosion numero	Kuvaus
RLP1014	22	7/8	RLP1500105014	RSL1500 Räikkä 22 mm/ 7/8" A/F	RLP3104	32	1-1/4	RLP3000105104	RLP3000 Räikkä 32 mm/ 1 1/4" A/F
RLP1101	27	1-1/16	RLP1500105101	RSL1500 Räikkä 27 mm/ 1 1/16" A/F	RLP3105	33	1-5/16	RLP3000105105	RLP3000 Räikkä 33 mm/ 1 5/16" A/F
RLP1102	28	1-1/8	RLP1500105102	RSL1500 Räikkä 28 mm/ 1 1/8" A/F	RLP3106	35	1-3/8	RLP3000105106	RLP3000 Räikkä 35 mm/ 1 3/8" A/F
RLP1103	30	1-3/16	RLP1500105103	RSL1500 Räikkä 30 mm/ 1 3/16" A/F	RLP3107	36	1-7/16	RLP3000105107	RLP3000 Räikkä 36 mm/ 1 7/16" A/F
RLP1104	32	1-1/4	RLP1500105104	RSL1500 Räikkä 32 mm/ 1 1/4" A/F	RLP3108	38	1-1/2	RLP3000105108	RLP3000 Räikkä 38 mm/ 1 1/2" A/F
RLP1104SL	32	1-1/4	RLP1500105104SL	RSL1500 SL Räikkä 32 mm/ 1 1/4" A/F	RLP3109	40	1-9/16	RLP3000105109	RLP3000 Räikkä 40 mm/ 1 9/16" A/F
RLP1105	33	1-5/16	RLP1500105105	RSL1500 Räikkä 33 mm/ 1 5/16" A/F	RLP3110	41	1-5/8	RLP3000105110	RLP3000 Räikkä 41 mm/ 1 5/8" A/F
RLP1106	35	1-3/8	RLP1500105106	RSL1500 Räikkä 35 mm/ 1 3/8" A/F	RLP3111	43	1-11/16	RLP3000105111	RLP3000 Räikkä 43 mm/ 1 11/16" A/F
RLP1107	36	1-7/16	RLP1500105107	RSL1500 Räikkä 36 mm/ 1 7/16" A/F	RLP3112	44	1-3/4	RLP3000105112	RLP3000 Räikkä 44 mm/ 1 3/4" A/F
RLP1107SL	36	1-7/16	RLP1500105107SL	RSL1500 SL Räikkä 36 mm/ 1 7/16" A/F	RLP3113	46	1-13/16	RLP3000105113	RLP3000 Räikkä 46 mm/ 1 13/16" A/F
RLP1108	38	1-1/2	RLP1500105108	RSL1500 Räikkä 38 mm/ 1 1/2" A/F	RLP3114	48	1-7/8	RLP3000105114	RLP3000 Räikkä 48 mm/ 1 7/8" A/F
RLP1109	40	1-9/16	RLP1500105109	RSL1500 Räikkä 40 mm/ 1 9/16" A/F	RLP3115	49	1-15/16	RLP3000105115	RLP3000 Räikkä 49 mm/ 1 15/16" A/F
RLP1110	41	1-5/8	RLP1500105110	RSL1500 Räikkä 41 mm/ 1 5/8" A/F	RLP3200	50	2	RLP3000105200	RLP3000 Räikkä 50 mm/ 2" A/F
RLP1110SL	41	1-5/8	RLP1500105110SL	RSL1500 SL Räikkä 41 mm/ 1 5/8" A/F	RLP3200SL	50	2	RLP3000105200SL	RLP3000 SL Räikkä 50 mm/ 2" A/F
RLP1111	43	1-11/16	RLP1500105111	RSL1500 Räikkä 43 mm/ 1 11/16" A/F	RLP3201	52	2-1/16	RLP3000105201	RLP3000 Räikkä 52 mm/ 2 1/16" A/F
RLP1112	44	1-3/4	RLP1500105112	RSL1500 Räikkä 44 mm/ 3/4" A/F	RLP3202	54	2-1/8	RLP3000105202	RLP3000 Räikkä 54 mm/ 2 1/8" A/F
RLP1113	46	1-13/16	RLP1500105113	RSL1500 Räikkä 46 mm/ 1 13/16" A/F	RLP3203	55	2-3/16	RLP3000105203	RLP3000 Räikkä 55 mm/ 2 3/16" A/F
RLP1113SL	46	1-13/16	RLP1500105113SL	RSL1500 SL Räikkä 46 mm/ 1 13/16" A/F	RLP3203SL	55	2-3/16	RLP3000105203SL	RLP3000 SL Räikkä 55 mm/ 2 3/16" A/F
RLP1114	48	1-7/8	RLP1500105114	RSL1500 Räikkä 48 mm/ 1 7/8" A/F	RLP3204	57	2-1/4	RLP3000105204	RLP3000 Räikkä 57 mm/ 2 1/4" A/F
RLP1115	49	1-15/16	RLP1500105115	RSL1500 Räikkä 49 mm/ 1 15/16" A/F	RLP3205	-	2-5/16	RLP3000105205	RLP3000 Räikkä 59 mm/ 2 5/16" A/F
RLP1200	50	2	RLP1500105200	RSL1500 Räikkä 50 mm/ 2" A/F	RLP3206	60	2-3/8	RLP3000105206	RLP3000 Räikkä 60 mm/ 2 3/8" A/F
RLP1200SL	50	2	RLP1500105200SL	RSL1500 SL Räikkä 50 mm/ 2" A/F	RLP3206SL	60	2-3/8	RLP3000105206SL	RLP3000 SL Räikkä 60 mm/ 2 3/8" A/F
RLP1201	52	2-1/16	RLP1500105201	RSL1500 Räikkä 52 mm/ 2 1/16" A/F	RLP3207	62	2-7/16	RLP3000105207	RLP3000 Räikkä 62 mm/ 2 7/16" A/F
RLP1202	54	2-1/8	RLP1500105202	RSL1500 Räikkä 54 mm/ 2 1/8" A/F	RLP3208	63	2-1/2	RLP3000105208	RLP3000 Räikkä 63 mm/ 2 1/2" A/F
RLP1203	55	2-3/16	RLP1500105203	RSL1500 Räikkä 55 mm/ 2 3/16" A/F	RLP3209	65	2-9/16	RLP3000105209	RLP3000 Räikkä 65 mm/ 2 9/16" A/F
RLP1204	57	2-1/4	RLP1500105204	RSL1500 Räikkä 57 mm/ 2 1/4" A/F	RLP3209SL	65	2-9/16	RLP3000105209SL	RLP3000 SL Räikkä 65 mm/ 2 9/16" A/F
RLP1205	59	2-5/16	RLP1500105205	RSL1500 Räikkä 59 mm/ 2 5/16" A/F	RLP3210	67	2-5/8	RLP3000105210	RLP3000 Räikkä 67 mm/ 2 5/8" A/F
RLP1206	60	2-3/8	RLP1500105206	RSL1500 Räikkä 60 mm/ 2 3/8" A/F	RLP3211	68	2-11/16	RLP3000105211	RLP3000 Räikkä 68 mm/ 2 11/16" A/F

Taulukko 2b - RSL-kuusiosäkkeiden osanumerot [jatkuu]

Kasetti	mm	tuuma	RSL3000		Kasetti	mm	tuuma	RSL5000	
			Pää, kuusion numero	Kuvaus				Pää, kuusion numero	Kuvaus
RLP3212	70	2-3/4	RLP3000105212	RSL3000 Räikkä 70 mm/ 2 3/4" A/F	RLP5215	75	2-15/16	RLP5000105215	RSL5000 Räikkä 75 mm/ 2 15/16" A/F
RLP3212SL	70	2-3/4	RLP3000105212SL	RSL3000 SL Räikkä 70 mm/ 2 3/4" A/F	RLP5300	77	3	RLP5000105300	RSL5000 Räikkä 77 mm/ 3" A/F
RLP3213	71	2-13/16	RLP3000105213	RSL3000 Räikkä 71 mm/ 2 13/16" A/F	RLP5301	78	3-1/16	RLP5000105301	RSL5000 Räikkä 78 mm/ 3 1/16" A/F
RLP3214	73	2-7/8	RLP3000105214	RSL3000 Räikkä 73 mm/ 2 7/8" A/F	RLP5302	80	3-1/8	RLP5000105302	RSL5000 Räikkä 80 mm/ 3 1/8" A/F
RLP3215	75	2-15/16	RLP3000105215	RSL3000 Räikkä 75 mm/ 2 15/16" A/F	Kasetti	mm	tuuma	RSL8000	
RLP3215SL	75	2-15/16	RLP3000105215SL	RSL3000 SL Räikkä 75 mm/ 2 15/16" A/F				Pää, kuusion numero	Kuvaus
Kasetti	mm	tuuma	RSL5000		RLP8206	60	2,375	RLP8000105206	RSL8000 Räikkä 60 mm/ 2 3/8" A/F
			Pää, kuusion numero	Kuvaus	RLP8207	62	2,4375	RLP8000105207	RSL8000 Räikkä 62 mm/ 2 7/16" A/F
RLP5111	43	1-11/16	RLP5000105111	RSL5000 Räikkä 43 mm/ 1 11/16" A/F	RLP8208	63	2,5	RLP8000105208	RSL8000 Räikkä 63 mm/ 2 1/2" A/F
RLP5112	44	1-3/4	RLP5000105112	RSL5000 Räikkä 44 mm/ 1 3/4" A/F	RLP8209	65	2,5625	RLP8000105209	RSL8000 Räikkä 65 mm/ 2 9/16" A/F
RLP5113	46	1-13/16	RLP5000105113	RSL5000 Räikkä 46 mm/ 1 13/16" A/F	RLP8210	67	2,625	RLP8000105210	RSL8000 Räikkä 67 mm/ 2 5/8" A/F
RLP5114	48	1-7/8	RLP5000105114	RSL5000 Räikkä 48 mm/ 1 7/8" A/F	RLP8211	68	2,6875	RLP8000105211	RSL8000 Räikkä 68 mm/ 2 11/16" A/F
RLP5115	49	1-15/16	RLP5000105115	RSL5000 Räikkä 49 mm/ 1 15/16" A/F	RLP8212	70	2,75	RLP8000105212	RSL8000 Räikkä 70 mm/ 2 3/4" A/F
RLP5200	50	2	RLP5000105200	RSL5000 Räikkä 50 mm/ 2" A/F	RLP8213	71	2,8125	RLP8000105213	RSL8000 Räikkä 71 mm/ 2 13/16" A/F
RLP5201	52	2-1/16	RLP5000105201	RSL5000 Räikkä 52 mm/ 2 1/16" A/F	RLP8214	73	2,875	RLP8000105214	RSL8000 Räikkä 73 mm/ 2 7/8" A/F
RLP5202	54	2-1/8	RLP5000105202	RSL5000 Räikkä 54 mm/ 2 1/8" A/F	RLP8215	75	2,9375	RLP8000105215	RSL8000 Räikkä 75 mm/ 2 15/16" A/F
RLP5203	55	2-3/16	RLP5000105203	RSL5000 Räikkä 55 mm/ 2 3/16" A/F	RLP8300	77	3	RLP8000105300	RSL8000 Räikkä 77 mm/ 3" A/F
RLP5204	57	2-1/4	RLP5000105204	RSL5000 Räikkä 57 mm/ 2 1/4" A/F	RLP8301	78	3,0625	RLP8000105301	RSL8000 Räikkä 78 mm/ 3 1/16" A/F
RLP5205	59	2-5/16	RLP5000105205	RSL5000 Räikkä 59 mm/ 2 5/16" A/F	RLP8302	80	3,125	RLP8000105302	RSL8000 Räikkä 80 mm/ 3 1/8" A/F
RLP5206	60	2-3/8	RLP5000105206	RSL5000 Räikkä 60 mm/ 2 3/8" A/F	Kasetti	mm	tuuma	RSL11000	
RLP5207	62	2-7/16	RLP5000105207	RSL5000 Räikkä 62 mm/ 2 7/16" A/F				Pää, kuusion numero	Kuvaus
RLP5208	63	2-1/2	RLP5000105208	RSL5000 Räikkä 63 mm/ 2 1/2" A/F	RLP11207	62	2-7/16	RLP11000105207	RSL11000 Räikkä 62 mm/ 2 7/16" A/F
RLP5209	65	2-9/16	RLP5000105209	RSL5000 Räikkä 65 mm/ 2 9/16" A/F	RLP11208	63	2-1/2	RLP11000105208	RSL11000 Räikkä 63 mm/ 2 1/2" A/F
RLP5210	67	2-5/8	RLP5000105210	RSL5000 Räikkä 67 mm/ 2 5/8" A/F	RLP11209	65	2-9/16	RLP11000105209	RSL11000 Räikkä 65 mm/ 2 9/16" A/F
RLP5211	68	2-11/16	RLP5000105211	RSL5000 Räikkä 68 mm/ 2 11/16" A/F	RLP11210	67	2-5/8	RLP11000105210	RSL11000 Räikkä 67 mm/ 2 5/8" A/F
RLP5212	70	2-3/4	RLP5000105212	RSL5000 Räikkä 70 mm/ 2 3/4" A/F	RLP11211	68	2-11/16	RLP11000105211	RSL11000 Räikkä 68 mm/ 2 11/16" A/F
RLP5213	71	2-13/16	RLP5000105213	RSL5000 Räikkä 71 mm/ 2 13/16" A/F	RLP11212	70	2-3/4	RLP11000105212	RSL11000 Räikkä 70 mm/ 2 3/4" A/F
RLP5214	73	2-7/8	RLP5000105214	RSL5000 Räikkä 73 mm/ 2 7/8" A/F	RLP11213	71	2-13/16	RLP11000105213	RSL11000 Räikkä 71 mm/ 2 13/16" A/F

Taulukko 2b - RSL-kuusiosisäkkeiden osanumerot [jatkuu]

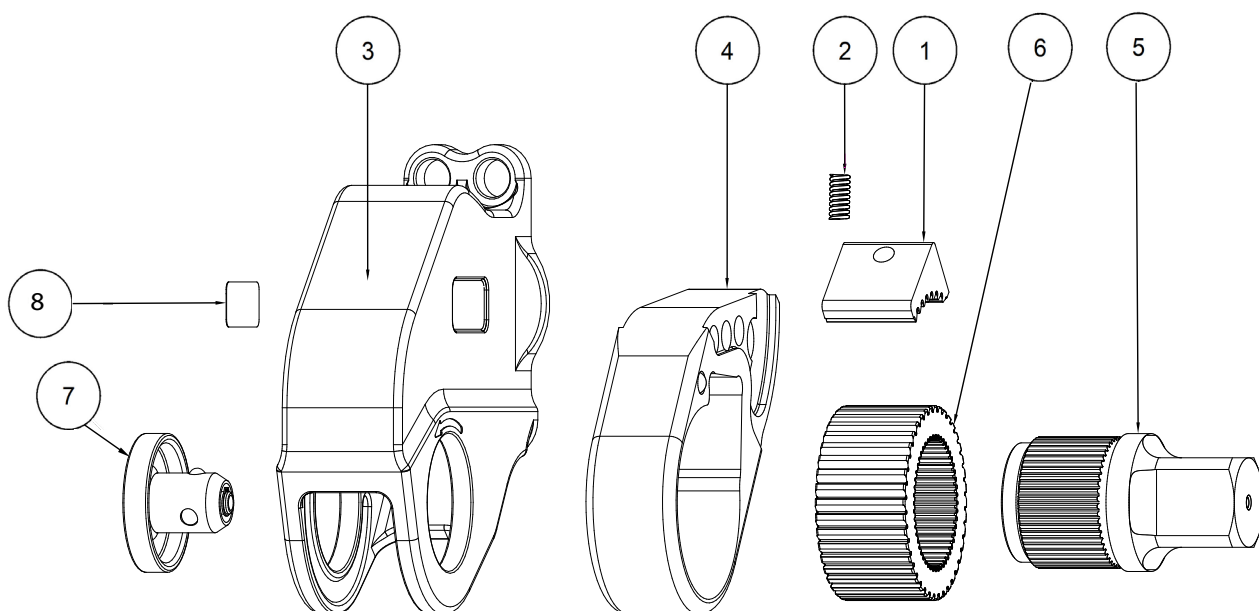
Kasetti	mm	tuuma	RSL11000		Kasetti	mm	tuuma	RSL11000	
			Pää, kuusion numero	Kuvaus				Pää, kuusion numero	Kuvaus
RLP11214	73	2-7/8	RLP11000105214	RSL11000 Räikkä 73 mm/ 2 7/8" A/F	RLP11408	*	4-1/2	RLP11000105408	RSL11000 Räikkä 4 1/2" A/F
RLP11215	75	2-15/16	RLP11000105215	RSL11000 Räikkä 75 mm/ 2 15/16" A/F	RLP11409	-	4-9/16	RLP11000105409	RSL11000 Räikkä 4 9/16" A/F
RLP11300	77	3	RLP11000105300	RSL11000 Räikkä 77 mm/ 3" A/F	RLP11410	*	4-5/8	RLP11000105410	RSL11000 Räikkä 4 5/8" A/F
RLP11301	78	3-1/16	RLP11000105301	RSL11000 Räikkä 78 mm/ 3 1/16" A/F	RLP11115M	115	*	RL- P11000105115M	RSL11000 Räikkä 115 mm A/F
RLP11302	80	3-1/8	RLP11000105302	RSL11000 Räikkä 80 mm/ 3 1/8" A/F	Kasetti	mm	tuuma	RSL19000	
RLP11303	81	3-3/16	RLP11000105303	RSL11000 Räikkä 81 mm/ 3 3/16" A/F				Pää, kuusion numero	Kuvaus
RLP11304	83	3-1/4	RLP11000105304	RSL11000 Räikkä 83 mm/ 3 1/4" A/F	RLP19215	75	2-15/16	RLP19000105215	RSL19000 Räikkä 75 mm/ 2 15/16" A/F
RLP11305	84	3-5/16	RLP11000105305	RSL11000 Räikkä 84 mm/ 3 5/16" A/F	RLP19300	77	3	RLP19000105300	RSL19000 Räikkä 77 mm/ 3" A/F
RLP11085M	85	*	RLP1100010585M	RSL11000 Räikkä 85 mm A/F	RLP19301	78	3-1/16	RLP19000105301	RSL19000 Räikkä 78 mm/ 3 1/16" A/F
RLP11306	86	3-3/8	RLP11000105306	RSL11000 Räikkä 86 mm/ 3 3/8" A/F	RLP19302	80	3-1/8	RLP19000105302	RSL19000 Räikkä 80 mm/ 3 1/8" A/F
RLP11307	*	3-7/16	RLP11000105307	RSL11000 Räikkä 3 7/16" A/F	RLP19303	81	3-3/16	RLP19000105303	RSL19000 Räikkä 81 mm/ 3 3/16" A/F
RLP11308	89	3-1/2	RLP11000105308	RSL11000 Räikkä 89 mm/ 3 1/2" A/F	RLP19304	83	3-1/4	RLP19000105304	RSL19000 Räikkä 83 mm/ 3 1/4" A/F
RLP11090M	90	*	RLP1100010590M	RSL11000 Räikkä 90 mm A/F	RLP19305	84	3-5/16	RLP19000105305	RSL19000 Räikkä 84 mm/ 3 5/16" A/F
RLP11309	91	3-9/16	RLP11000105309	RSL11000 Räikkä 91 mm/ 3 9/16" A/F	RLP19085M	85	-	RLP1900010585M	RSL19000 Räikkä 85 mm A/F
RLP11310	92	3-5/8	RLP11000105310	RSL11000 Räikkä 92 mm/ 3 5/8" A/F	RLP19306	86	3-3/8	RLP19000105306	RSL19000 Räikkä 86 mm/ 3 3/8" A/F
RLP11311	94	3-11/16	RLP11000105311	RSL11000 Räikkä 94 mm/ 3 11/16" A/F	RLP19307	-	3-7/16	RLP19000105307	RSL19000 Räikkä 3 7/16" A/F
RLP11312	95	3-3/4	RLP11000105312	RSL11000 Räikkä 95 mm/ 3 3/4" A/F	RLP19308	89	3-1/2	RLP19000105308	RSL19000 Räikkä 89 mm/ 3 1/2" A/F
RLP11313	97	3-13/16	RLP11000105313	RSL11000 Räikkä 97 mm/ 3 13/16" A/F	RLP19090M	90	-	RLP1900010590M	RSL19000 Räikkä 90 mm A/F
RLP11314	99	3-7/8	RLP11000105314	RSL11000 Räikkä 99 mm/ 3 7/8" A/F	RLP19309	91	3-9/16	RLP19000105309	RSL19000 Räikkä 91 mm/ 3 9/16" A/F
RLP11315	100	3-15/16	RLP11000105315	RSL11000 Räikkä 100 mm/ 3 15/16" A/F	RLP19310	92	3-5/8	RLP19000105310	RSL19000 Räikkä 92 mm/ 3 5/8" A/F
RLP11400	102	4	RLP11000105400	RSL11000 Räikkä 102 mm/ 4" A/F	RLP19311	94	3-11/16	RLP19000105311	RSL19000 Räikkä 94 mm/ 3 11/16" A/F
RLP11401	*	4-1/16	RLP11000105401	RSL11000 Räikkä 4 1/16" A/F	RLP19312	95	3-3/4	RLP19000105312	RSL19000 Räikkä 95 mm/ 3 3/4" A/F
RLP11402	105	4-1/8	RLP11000105402	RSL11000 Räikkä 105 mm/ 4 1/8" A/F	RLP19313	97	3-13/16	RLP19000105313	RSL19000 Räikkä 97 mm/ 3 13/16" A/F
RLP11403	*	4-3/16	RLP11000105403	RSL11000 Räikkä 4 3/16" A/F	RLP19314	99	3-7/8	RLP19000105314	RSL19000 Räikkä 99 mm/ 3 7/8" A/F
RLP11404	108	4-1/4	RLP11000105404	RSL11000 Räikkä 108 mm/ 4 1/4" A/F	RLP19315	100	3-15/16	RLP19000105315	RSL19000 Räikkä 100 mm/ 3 15/16" A/F
RLP11405	110	4-5/16	RLP11000105405	RSL11000 Räikkä 110 mm/ 4 5/16" A/F	RLP19400	102	4	RLP19000105400	RSL19000 Räikkä 102 mm/ 4" A/F
RLP11406	111	4-3/8	RLP11000105406	RSL11000 Räikkä 111 mm/ 4 3/8" A/F	RLP19401	-	4-1/16	RLP19000105401	RSL19000 Räikkä 4 1/16" A/F
RLP11407	113	4-7/16	RLP11000105407	RSL11000 Räikkä 113 mm/ 4 7/16" A/F	RLP19402	105	4-1/8	RLP19000105402	RSL19000 Räikkä 105 mm/ 4 1/8" A/F

Taulukko 2b - RSL-kuusiosisäkkeiden osanumerot [jatkuu]

Kasetti	mm	tuuma	RSL19000		Kasetti	mm	tuuma	RSL28000	
			Pää, kuusion numero	Kuvaus				Pää, kuusion numero	Kuvaus
RLP19403	*	4-3/16	RLP19000105403	RLP19000 Räikkä 4 3/16" A/F	RLP28401	-	4-1/16	RLP28000105401	RLP28000 Räikkä 4 1/16" A/F
RLP19404	108	4-1/4	RLP19000105404	RLP19000 Räikkä 108 mm/ 4 1/4" A/F	RLP28402	105	4-1/8	RLP28000105402	RLP28000 Räikkä 105 mm/ 4 1/8" A/F
RLP19405	110	4-5/16	RLP19000105405	RLP19000 Räikkä 110 mm/ 4 5/16" A/F	RLP28403	*	4-3/16	RLP28000105403	RLP28000 Räikkä 4 3/16" A/F
RLP19406	111	4-3/8	RLP19000105406	RLP19000 Räikkä 111 mm/ 4 3/8" A/F	RLP28404	108	4-1/4	RLP28000105404	RLP28000 Räikkä 108 mm/ 4 1/4" A/F
RLP19407	113	4-7/16	RLP19000105407	RLP19000 Räikkä 113 mm/ 4 7/16" A/F	RLP28405	110	4-5/16	RLP28000105405	RLP28000 Räikkä 110 mm/ 4 5/16" A/F
RLP19408	-	4-1/2	RLP19000105408	RLP19000 Räikkä 4 1/2" A/F	RLP28406	111	4-3/8	RLP28000105406	RLP28000 Räikkä 111 mm/ 4 3/8" A/F
RLP19409	-	4-9/16	RLP19000105409	RLP19000 Räikkä 4 9/16" A/F	RLP28407	113	4-7/16	RLP28000105407	RLP28000 Räikkä 113 mm/ 4 7/16" A/F
RLP19410	-	4-5/8	RLP19000105410	RLP19000 Räikkä 4 5/8" A/F	RLP28408	*	4-1/2	RLP28000105408	RLP28000 Räikkä 4 1/2" A/F
RLP19115M	115	-	RLP19000105115M	RLP19000 Räikkä 115 mm A/F	RLP28115M	115	*	RLP28000105115M	RLP28000 Räikkä 115 mm A/F
Kasetti	mm	tuuma	RSL28000		RLP28409	-	4-9/16	RLP28000105409	RLP28000 Räikkä 4 9/16" A/F
			Pää, kuusion numero	Kuvaus	RLP28410	*	4-5/8	RLP28000105410	RLP28000 Räikkä 4 5/8" A/F
RLP28302	80	3-1/8	RLP28000105302	RLP28000 Räikkä 80 mm/ 3 1/8" A/F	RLP28412	120	4-3/4	RLP28000105412	RLP28000 Räikkä 120 mm/ 4 3/4" A/F
RLP28303	81	3-3/16	RLP28000105303	RLP28000 Räikkä 81 mm/ 3 3/16" A/F	RLP28123M	123	*	RLP28000105123M	RLP28000 Räikkä 123 mm A/F
RLP28304	83	3-1/4	RLP28000105304	RLP28000 Räikkä 83 mm/ 3 1/4" A/F	RLP28414	124	4-7/8	RLP28000105414	RLP28000 Räikkä 124 mm/ 4 7/8" A/F
RLP28305	84	3-5/16	RLP28000105305	RLP28000 Räikkä 84 mm/ 3 5/16" A/F	RLP28500	127	5	RLP28000105500	RLP28000 Räikkä 127 mm/ 5" A/F
RLP28085M	85	*	RLP2800010585M	RLP28000 Räikkä 85 mm/ 5 3/4" A/F	RLP28502	130	5-1/8	RLP28000105502	RLP28000 Räikkä 130 mm/ 5 1/8" A/F
RLP28306	86	3-3/8	RLP28000105306	RLP28000 Räikkä 86 mm/ 3 3/8" A/F	RLP28503	-	5-3/16	RLP28000105503	RLP28000 Räikkä 5 3/16" A/F
RLP28307	*	3-7/16	RLP28000105307	RLP28000 Räikkä 3 7/16" A/F	RLP28504	*	5-1/4	RLP28000105504	RLP28000 Räikkä 5 1/4" A/F
RLP28308	89	3-1/2	RLP28000105308	RLP28000 Räikkä 89 mm/ 3 1/2" A/F	RLP28506	135	5-3/8	RLP28000105506	RLP28000 Räikkä 135 mm/ 5 3/8" A/F
RLP28090M	90	*	RLP2800010590M	RLP28000 Räikkä 90 mm A/F	RLP28508	140	5-1/2	RLP28000105508	RLP28000 Räikkä 140 mm/ 5 1/2" A/F
RLP28309	91	3-9/16	RLP28000105309	RLP28000 Räikkä 91 mm/ 3 9/16" A/F	RLP28509	141	5-9/16	RLP28000105509	RLP28000 Räikkä 141 mm/ 5 9/16" A/F
RLP28310	92	3-5/8	RLP28000105310	RLP28000 Räikkä 92 mm/ 3 5/8" A/F	RLP28510	143	5-5/8	RLP28000105510	RLP28000 Räikkä 143 mm/ 5 5/8" A/F
RLP28311	94	3-11/16	RLP28000105311	RLP28000 Räikkä 94 mm/ 3 11/16" A/F	RLP28512	145	5-3/4	RLP28000105512	RLP28000 Räikkä 145 mm/ 5 3/4" A/F
RLP28312	95	3-3/4	RLP28000105312	RLP28000 Räikkä 95 mm/ 3 3/4" A/F	RLP28514	150	5-7/8	RLP28000105514	RLP28000 Räikkä 150 mm/ 5 7/8" A/F
RLP28313	97	3-13/16	RLP28000105313	RLP28000 Räikkä 97 mm/ 3 13/16" A/F	RLP28151M	151	*	RLP28000105151M	RLP28000 Räikkä 151 mm A/F
RLP28314	99	3-7/8	RLP28000105314	RLP28000 Räikkä 99 mm/ 3 7/8" A/F	RLP28600	153	6	RLP28000105600	RLP28000 Räikkä 153 mm/ 6" A/F
RLP28315	100	3-15/16	RLP28000105315	RLP28000 Räikkä 100 mm/ 3 15/16" A/F	RLP28602	155	6-1/8	RLP28000105602	RLP28000 Räikkä 155 mm/ 6 1/8" A/F
RLP28400	102	4	RLP28000105400	RLP28000 Räikkä 102 mm/ 4" A/F					

Huomautuksia: Tutustu käyttöohjeeseen:

- Tarkastus-, voitelu- ja kunnossapito-ohjeet.
- Momenttitiedot valituille kiinnittimille.



Kuva 3 - RSL-hylykasettikokoonpano

Taulukko 3 - varaosaluettelo kuvalle 3

Tuote	Kuvaus	Määrä	RSL-hylsykasetit ja osanumerot			
			RSQ1500	RSQ3000	RSQ5000	RSQ8000
1	Pidäke	1	◆	◆	◆	◆
2	Jousi	1 (2)	◆	◆	◆	◆
3	Kotelo	1	∧	∧	∧	∧
4	Kokoonpano, pidäkkeen ohjain	1	◆	◆	◆	◆
5	Hylsy	1	∴	∴	∴	∴
6	Vääntiö	1	◆	◆	◆	◆
7	Kokoonpano, kiinnitin, hylsy	1	∴	∴	∴	∴
8	Merkki, varoitus	1	◆∧	◆∧	◆∧	◆∧

Tuote	Kuvaus	Määrä	RSL-hylsykasetit ja osanumerot		
			RSQ11000	RSQ19000	RSQ28000
1	Pidäke	1	◆	◆	◆
2	Jousi	1	◆	◆	◆
3	Kotelo	1	∧	∧	∧
4	Kokoonpano, pidäkkeen ohjain	1	◆	◆	◆
5	Hylsy	1	∴	∴	∴
6	Vääntiö	1	◆	◆	◆
7	Kokoonpano, kiinnitin, hylsy	1	∴	∴	∴
8	Merkki, varoitus	1	◆∧	◆∧	◆∧

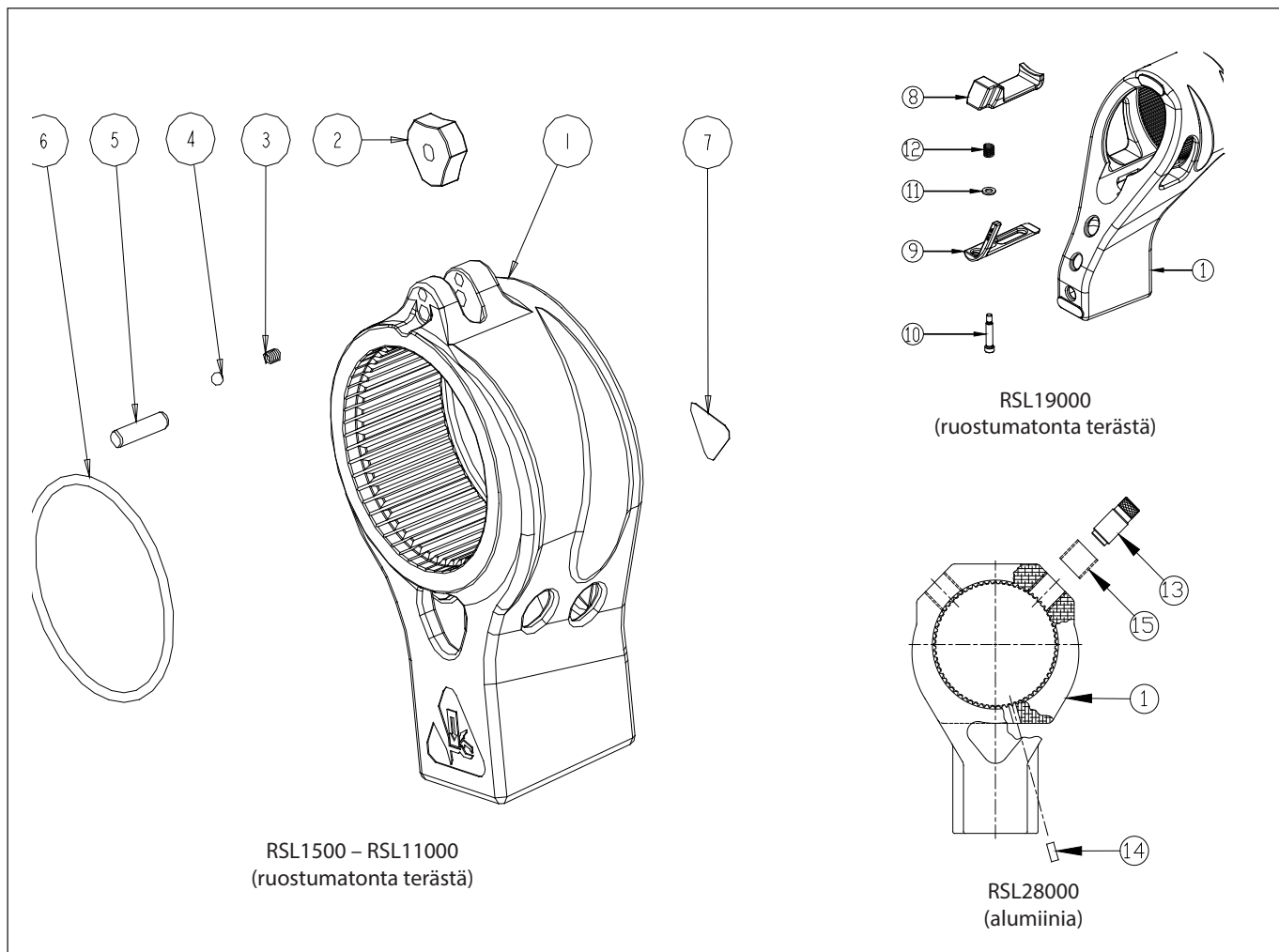
Huomautuksia:

Yleiset mallit ja osanumerot. Määritä varaosia tilattaessa seuraavat seikat: työkalun tyyppi, mallinumero, sarjanumero, päivämääräkoodi, kuvaus ja osanumero.

◆ = osoittaa tuotteet, jotka sisältyvät pidikesarjaan (NELIÖ) ja ovat saatavissa vain sen osana:
RSL1500SPK, RSL3000SPK, RSL5000SPK, RSL8000SPK, RSL11000SPK, RSL19000SPK, RSL28000SPK

∧ = osoittaa tuotteet, jotka sisältyvät kotelosarjaan (NELIÖ) ja ovat saatavissa vain sen osana:
RSL1500SHK, RSL3000SHK, RSL5000SHK, RSL8000SHK, RSL11000SHK, RSL19000SHK, RSL28000SHK

∴ = osoittaa tuotteet, jotka sisältyvät vääntiösarjaan (NELIÖ) ja ovat saatavissa vain sen osana:
RSL1500SDK, RSL3000SDK, RSL5000SDK, RSL8000SDK, RSL11000SDK, RSL19000SDK, RSL28000SDK



Kuva 4, RSL-tukivarsikoonpano

Taulukko 4 - varaosaluettelo kuvalle 4

Tuote	Kuvaus	Määrä	RSL-tukivarsi ja osanumerot			
			RRA1500	RRA3000	RRA5000	RRA8000
1	Varsi, tuki	1	005BS0042572	005BS0042594	005BS0042607	005BS0042614
2	Dialock -lukitussalpa	1	*	*	*	*
3	Jousi, puristus	1	*	*	*	*
4	Kuula	1	*	*	*	*
5	Tappi, lieriö	1	*	*	*	*
6	O-rengas	1	*	*	*	*
7	Merkki, varoitus	1	*	*	*	*
8	Vipu, pidäke	1	-	-	-	-
9	Lukko, pidäke	1	-	-	-	-
10	Ruuvi, kuusikolo, kanta	1	-	-	-	-
11	Aluslevy	1	-	-	-	-
12	Jousi, puristus	1	-	-	-	-
13	Ruuvi	2	-	-	-	-
14	Sokka, putki ¼" D x 5/8" L	1	-	-	-	-
15	Holkki, kierre	2	-	-	-	-

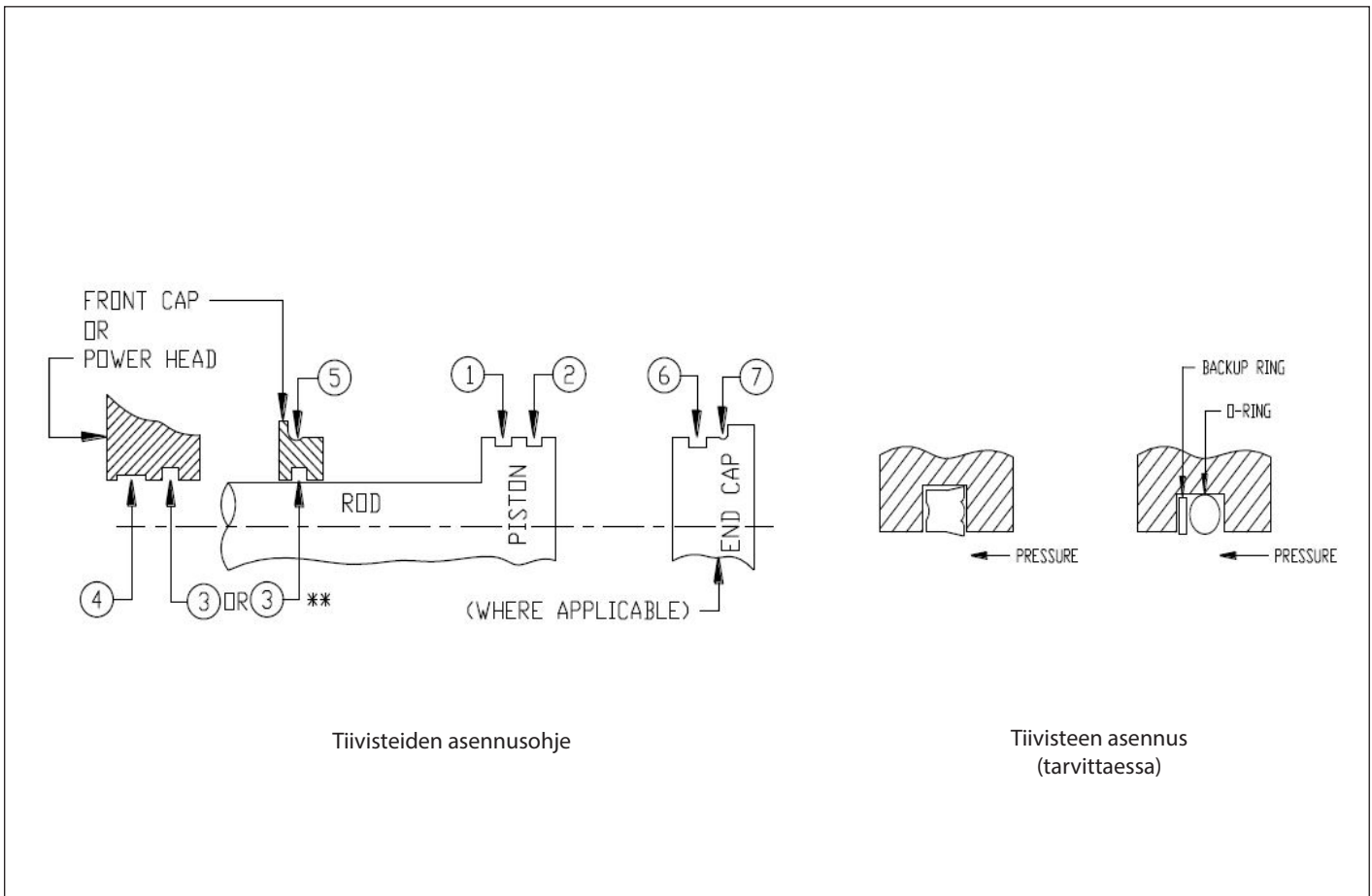
Tuote	Kuvaus	Määrä	RSL-tukivarsi ja osanumerot		
			RRA11000	RRA19000	RRA28000
1	Varsi, tuki	1	005BS0046164	005BS0042569	005BS0042587
2	Dialock -lukitussalpa	1	*	-	-
3	Jousi, puristus	1	*	-	-
4	Kuula	1	*	-	-
5	Tappi, lieriö	1	*	-	-
6	O-rengas	1	*	-	-
7	Merkki, varoitus	1	*	*	*
8	Vipu, pidäke	1	-	*	-
9	Lukko, pidäke	1	-	*	-
10	Ruuvi, kuusikolo, kanta	1	-	*	-
11	Aluslevy	1	-	*	-
12	Jousi, puristus	1	-	*	-
13	Ruuvi	2	-	-	*
14	Sokka, putki ¼" D x 5/8" L	1	-	-	*
15	Holkki, kierre	2	-	-	*

Huomio:

Yleiset mallit ja osanumerot. Määritä varaosia tilattaessa seuraavat seikat: työkalun tyyppi, mallinumero, sarjanumero, päivämääräkoodi, kuvaus ja osanumero

* = osoittaa tuotteet, jotka sisältyvät dialock-sarjaan ja ovat saatavissa vain sen osana:

RSL1500DK, RSL3000DK, RSL5000DK, RSL8000DK, RSL11000DK, RSL19000DK, RSL28000DK



Kuva 5, RSL-momenttiavaimen käyttöyksikön tiivistesarja

Taulukko 5 - tiivistesarjaluettelo kuvalle 5

RSL-malli	Tiivistesarjan numero	RSL -tiivisteet ja -osanumerot			
		Männän tiiviste	Männän kulutusrengas	Varren tiiviste	Varren kulutusrengas
RSL1500	RSL1500SK	+	+	+	-
RSL3000	RSL3000SK	+	+	+	-
RSL5000	RSL5000SK	+	+	-	-
RSL8000	RSL8000SK	+	+	+	-
RSL11000	RSL11000SK	+	+	+	-
RSL19000	RSL19000SK	+	+	+	-
RSL28000	RSL28000SK	+	+	+	+
RSL-malli	Tiivistesarjan numero	Etusuojaus tiiviste	Takasuojaus tiiviste	Takasuojaus tiiviste	
			(ura)	(reuna)	
RSL1500	RSL1500SK	+	-	-	
RSL3000	RSL3000SK	+	-	-	
RSL5000	RSL5000SK	+	-	-	
RSL8000	RSL8000SK	+	-	-	
RSL11000	RSL11000SK	+	-	-	
RSL19000	RSL19000SK	+	-	-	
RSL28000	RSL28000SK	-	+	+	

Huomio:

Ilmoita sarjanumero, jotta tilattaessa varmistutaan oikeista varaosista.

+ = osoittaa tuotteet, jotka sisältyvät tiivistesarjaan ja ovat saatavissa vain sen osana.

Taulukko 6 - varaosasarjat, työkalun lisävarusteet & lisälaitteet

Osan numero	RSL-vapautinsarjat	Osan numero	RSL-kotelosarja (KUUSIO)
RSL1500RK	Tehopää, vapautin, vapauttimen tappi, putkisokka,	RSL1xxxHHK	Kotelo (oikea), kotelo (vasen), kuusiokoloruuvi, aluslevy, varoituskilpi
RSL3000RK	Tehopää, vapautin, vapauttimen tappi, putkisokka, putkisokka (tai ruuvi)	RSL3xxxHHK	Kotelo (oikea), kotelo (vasen), kuusiokoloruuvi, aluslevy, varoituskilpi
RSL5000RK	Tehopää, vapautin, vapauttimen tappi, sisempi tappi, putkisokka, putkisokka (tai ruuvi)	RSL5xxxHHK	Kotelo (oikea), kotelo (vasen), kuusiokoloruuvi, aluslevy, varoituskilpi
RSL8000RK	Tehopää, vapautin, vapauttimen tappi, putkisokka (tai ruuvi)	RSL8xxxHHK	Kotelo (oikea), kotelo (vasen), kuusiokoloruuvi, aluslevy, varoituskilpi
RSL11000RK	Tehopää, vapautin, vapauttimen tappi, sisempi tappi, putkisokka, putkisokka (tai ruuvi), tappi tapissa	RSL11xxxHHK	Kotelo (oikea), kotelo (vasen), kuusiokoloruuvi, aluslevy, varoituskilpi
RSL19000RK	Tehopää, vapautin, vapauttimen tappi, sisempi tappi, putkisokka, putkisokka (tai ruuvi)	RSL19xxxHHK	Kotelo (oikea), kotelo (vasen), kuusiokoloruuvi, aluslevy, varoituskilpi
RSL28000RK	Tehopää, vapautin, vapauttimen tappi, sisempi tappi, putkisokka, putkisokka (tai ruuvi)	RSL28xxxHHK	Kotelo (oikea), kotelo (vasen), kuusiokoloruuvi, aluslevy, varoituskilpi
Osan numero	RSL-pulttisarjat	Osan numero	RSL-pidäkesarja (NELIÖ)
RSL1500BK	Lyhyt pultti, pitkä pultti	RSL1500SPK	Pidäke, jousi, pidäkkeen ohjaimen kokoonpano, vääntiön ohjain, varoitusmerkki
RSL3000BK	Lyhyt pultti, pitkä pultti	RSL3000SPK	Pidäke, jousi, pidäkkeen ohjaimen kokoonpano, vääntiön ohjain, varoitusmerkki
RSL5000BK	Lyhyt pultti, pitkä pultti	RSL5000SPK	Pidäke, jousi, pidäkkeen ohjaimen kokoonpano, vääntiön ohjain, varoitusmerkki
RSL8000BK	Lyhyt pultti, pitkä pultti	RSL8000SPK	Pidäke, jousi, pidäkkeen ohjaimen kokoonpano, vääntiön ohjain, varoitusmerkki
RSL11000BK	Lyhyt pultti, pitkä pultti	RSL11000SPK	Pidäke, jousi, pidäkkeen ohjaimen kokoonpano, vääntiön ohjain, varoitusmerkki
RSL19000BK	Lyhyt pultti, pitkä pultti	RSL19000SPK	Pidäke, jousi, pidäkkeen ohjaimen kokoonpano, vääntiön ohjain, varoitusmerkki
RSL28000BK	Lyhyt pultti, pitkä pultti	RSL28000SPK	Pidäke, jousi, pidäkkeen ohjaimen kokoonpano, vääntiön ohjain, varoitusmerkki
Osan numero	RSL-etusuojus ja tiivistesarja	Osan numero	RSL-kotelosarja (NELIÖ)
RSL1500FSK	Etusuojus, tiivistesarja	RSL1500SHK	Kotelo, varoitusmerkki
RSL3000FSK	Etusuojus, tiivistesarja	RSL3000SHK	Kotelo, varoitusmerkki
RSL5000FSK	Etusuojus, tiivistesarja	RSL5000SHK	Kotelo, varoitusmerkki
RSL8000FSK	Etusuojus, tiivistesarja	RSL8000SHK	Kotelo, varoitusmerkki
RSL11000FSK	Etusuojus, tiivistesarja	RSL11000SHK	Kotelo, varoitusmerkki
RSL19000FSK	Etusuojus, tiivistesarja	RSL19000SHK	Kotelo, varoitusmerkki
RSL28000FSK	Tiivistesarja, takasuojus, pultit	RSL28000SHK	Kotelo, varoitusmerkki
Osan numero	RSL-pidäkesarja (KUUSIO)	Osan numero	RSL-vääntiösarja (NELIÖ)
RSL1xxxHPK	Pidäke, pidäkkeen ohjaimen kokoonpano, jousi	RSL1500SDK	Vääntiö, vääntiön kiinnitin-kokoonpano
RSL3xxxHPK	Pidäke, pidäkkeen ohjaimen kokoonpano, jousi	RSL3000SDK	Vääntiö, vääntiön kiinnitin-kokoonpano
RSL5xxxHPK	Pidäke, pidäkkeen ohjaimen kokoonpano, jousi	RSL5000SDK	Vääntiö, vääntiön kiinnitin-kokoonpano
RSL8xxxHPK	Pidäke, pidäkkeen ohjaimen kokoonpano, jousi (2)	RSL8000SDK	Vääntiö, vääntiön kiinnitin-kokoonpano
RSL11xxxHPK	Pidäke, pidäkkeen ohjaimen kokoonpano, jousi		
RSL19xxxHPK	Pidäke, pidäkkeen ohjaimen kokoonpano, jousi		
RSL28xxxHPK	Pidäke, pidäkkeen ohjaimen kokoonpano, jousi		

Taulukko 6 - varaosasarja, työkalun lisävarusteet & lisälaitteet [jatkuu]

Osan numero	RSL-vääntiösarja (NELIÖ) [jatkuu]	Osan numero	Sekalaisia lisävarusteita (Ota yhteyttä Enerpaciin osanumeroita varten)
RSL11000SDK	Vääntiö, vääntiön kiinnitin-kokoonpano	-	Tukivarsi - erikoinen
RSL19000SDK	Vääntiö, vääntiön kiinnitin-kokoonpano	-	Tukivarsi - hitsattava teräs
RSL28000SDK	Vääntiö, vääntiön kiinnitin-kokoonpano	-	Reaktioputki
Osan numero	RSL-Dialock-sarja	-	Kaapeli, tukivarren side, sekundaarinen
RSL1500DK	Dialock, puristusjousi, kuula, lieriötappi, O-rengas, varoitusmerkki	-	Tappi, tukivarren kiinnitin (korvaa Dialockin)
RSL3000DK	Dialock, puristusjousi, kuula, lieriötappi, O-rengas, varoitusmerkki	-	Ohennettu kuusiomomenttiavain
RSL5000DK	Dialock, puristusjousi, kuula, lieriötappi, O-rengas, varoitusmerkki	-	Holkki - kuusiomomenttiavain (leikattu muoto - kuusio, kaksoiskuusio, kahdeksankulmainen, neliö, kaksoisneliö & ura)
RSL8000DK	Dialock, puristusjousi, kuula, lieriötappi, O-rengas, varoitusmerkki	-	Kuusio pää - hylsykäyttöinen momenttiavain
RSL11000DK	Dialock, puristusjousi, kuula, lieriötappi, O-rengas, varoitusmerkki	-	Pidike - riippuva
RSL19000DK	Pidäkevipu, pidäkelukko, kannallinen kuusiokoloruuvi, aluslevy, puristusjousi, varoitusmerkki	-	Hylsy pidätystapin ja renkaan kanssa
RSL28000DK	Ruuvi, 1/4"D x 5/8"L putkisokka, kierreholki, varoitusmerkki	-	Konsoli - paineilma tai hydrauliiikka
Osan numero	RSL -työkalusarja	-	Pölysuojus - pikaliittimet
RSL1500TK	Etusuojuksen tukikiinnitin, kuusiokoloavaimen kiinnitin - RSL-kokoonpano	Osan numero	Voiteluaineet
RSL3000TK	Etusuojuksen tukikiinnitin, kuusiokoloavaimen kiinnitin - RSL-kokoonpano	003LA0049755	Tribol-rasva
RSL5000TK	Etusuojuksen tukikiinnitin, kuusiokoloavaimen kiinnitin - RSL-kokoonpano	003LA0026432	Moly Paste, 416, Sweeney 503
RSL8000TK	Etusuojuksen tukikiinnitin, kuusiokoloavaimen kiinnitin - RSL-kokoonpano	Osan numero	Kahvat
RSL11000TK	Etusuojuksen tukikiinnitin, kuusiokoloavaimen kiinnitin - RSL-kokoonpano	L4386	Ohjeet, kahva, RSL
RSL19000TK	Etusuojuksen tukikiinnitin, kuusiokoloavaimen kiinnitin - RSL-kokoonpano	A0114A0001AA	Kokoonpano, kahva, RSL1500, yksi kahva, hylsytyyppi
RSL28000TK	Etusuojuksen tukikiinnitin, kuusiokoloavaimen kiinnitin - RSL-kokoonpano	A0114A0001AB	Kokoonpano, kahva, RSL1500, kaksi kahvaa, hylsytyyppi
Osan numero	Hydrauliset pikaliittimet	A0114B0001AA	Kokoonpano, kahva, RSL1500, yksi kahva, räikkätyyppi
002NA0026570	CEJN117-nippa, 700 bar, 1/4 NPT(F) suurvirtaus	A0214A0001AA	Kokoonpano, kahva, RSL3000, yksi kahva, hylsytyyppi
002NB0026569	CEJN117-liitin, 700 bar, 1/4 NPT(F) suurvirtaus	A0214A0001AB	Kokoonpano, kahva, RSL3000, kaksi kahvaa, hylsytyyppi
002NA0026515	Parker-nippa, 3010-2, 700 bar, 1/4 NPT(F)	A0214B0001AA	Kokoonpano, kahva, RSL3000, yksi kahva, räikkätyyppi
002NB0026516	Parker-liitin, 3010-2, 700 bar, 1/4 NPT(M)	A0314A0000AB	Kokoonpano, kahva, RSL5000, kaksi kahvaa, hylsytyyppi
Osan numero	Kääntökappale - hydraulinen - kaksitoiminen	A0314B0000AA	Kokoonpano, kahva, RSL5000, yksi kahva, räikkätyyppi
002JM0028689	Kääntökappale, RSL1500, 1/8 NPT(M) - 1/4 NPT(F)	A0414A0000AB	Kokoonpano, kahva, RSL8000, kaksi kahvaa, hylsytyyppi
002JM0028688	Kääntökappale, RSL3000 - RSL28000, 1/4 NPT(M) - 1/4 NPT(F)	A0414B0000AA	Kokoonpano, kahva, RSL8000, yksi kahva, räikkätyyppi
002JM0028690	Sarja, RSL1500, kääntökappale ja sovitin	A0514A0000AB	Kokoonpano, kahva, RSL11000, kaksi kahvaa, hylsytyyppi
005JM0067396	Sarja, tiiviste & lukitusrengas, RSL-kääntökappale	A0514B0000AA	Kokoonpano, kahva, RSL11000, yksi kahva, räikkätyyppi
		A0614C0000AA	Kokoonpano, kahva, RSL19000, yksi kahva, hylsy- tai räikkätyyppi
		A0714C0000AA	Kokoonpano, kahva, RSL28000, yksi kahva, hylsy- tai räikkätyyppi

Taulukko 6 - varaosasarja, työkalun lisävarusteet & lisälaitteet [jatkuu]

Osan numero	Avain, mutteriavain, etusuojus
005BG0049282	Kiinnitin, RSL-kokoonpano-etusuojus, mutteriavain, RSL1500
005BG0049285	Kiinnitin, RSL-kokoonpano-etusuojus, mutteriavain, RSL3000
005BG0049286	Kiinnitin, RSL-kokoonpano-etusuojus, mutteriavain, RSL5000
005BG0067200	Kiinnitin, RSL-kokoonpano-etusuojus, mutteriavain, RSL8000
005BG0049288	Kiinnitin, RSL-kokoonpano-etusuojus, mutteriavain, RSL11000
005BG0067202	Kiinnitin, RSL-kokoonpano-etusuojus, mutteriavain, RSL19000
Osan numero	Kokoonpano, suojus, tehopään ura
A0105B0002EB	Kokoonpano, suojus, ura, tehopää, RSL1500, alumiini
A0205B0001EB	Kokoonpano, suojus, ura, tehopää, RSL3000, alumiini
A0305B0002EB	Kokoonpano, suojus, ura, tehopää, RSL5000, alumiini
A0405B0002EB	Kokoonpano, suojus, ura, tehopää, RSL8000, alumiini
A0505B0002EB	Kokoonpano, suojus, ura, tehopää, RSL11000, alumiini
A0605B0002EB	Kokoonpano, suojus, ura, tehopää, RSL19000, alumiini
A0705B0002EB	Kokoonpano, suojus, ura, tehopää, RSL28000, alumiini
005BG0049281	Kiinnitin, RSL-kokoonpanon tiivisteen asennus, RSL1500
Osan numero	Jatkeet, iskuväännin, tehopää, pitkät & lyhyet pultit
005BG0067204	Kiinnitin, RSL-kokoonpano - kuusiokoloavain, RSL1500-pultit
005BG0067205	Kiinnitin, RSL-kokoonpano - kuusiokoloavain, RSL3000-pultit
005BG0067206	Kiinnitin, RSL-kokoonpano - kuusiokoloavain, RSL5000-pultit
005BG0067207	Kiinnitin, RSL-kokoonpano - kuusiokoloavain, RSL8000-, RSL11000-, RSL19000-pultit
005BG0067208	Kiinnitin, RSL-kokoonpano - kuusiokoloavain, RSL8000-, RSL11000-, RSL19000-pultit
005BG0067249	Kiinnitin, RSL-kokoonpano - kuusiokoloavain, RSL19000-pultit
005BG0049289	Kiinnitin, RSL-kokoonpano - kuusiokoloavain, RSL28000-pultit
Osan numero	Sekalaista, RSL-kokoonpano
005BG0024279	Kiinnitin, RSL-kokoonpano, vapauttimen tappi, asennus
005BG0049280	Kiinnitin, RSL-kokoonpano, tapin ohjainholkit
005BG0049281	Kiinnitin, RSL-kokoonpanon tiivisteen asennus, RSL1500

ENERPAC 

www.enerpac.com