

8146/5-ExV-02-12L16C1P-T Art. Nr. 137118



- Standardvarianten mit kurzen Lieferzeiten, kundenspezifische Optionen möglich
- Mit Leitungsschutzschalter Auslösecharakteristik C
- Mit Fehlerstromschutzschalter mit Überstromauslöser Auslösecharakteristik C
- Nennströme 10, 16, 20, 25 A

WebCode 8146D



Die Licht- und Heizkreisverteilungen der Reihe 8146 von R. STAHL sind modular aufgebaut und daher in vielen Standardvarianten erhältlich, die kurzfristig lieferbar sind. Auch kundenspezifische Optionen sind möglich. Die Sicherungsautomaten werden unter einem aufklappbaren Sichtfenster eingebaut und können von außen betätigt werden, auch unter Spannung. Die Schaltstellung ist jederzeit sichtbar.

### Technische Daten

#### Explosionsschutz

Einsatzbereich (Zonen)	1 2 21 22
Bescheinigung IECEx Gas	IECEx PTB 06.0090
Bescheinigung ATEX Gas	PTB 01 ATEX 1024
Bescheinigung IECEx Staub	IECEx PTB 06.0090
Bescheinigung ATEX Staub	PTB 01 ATEX 1024
Bescheinigung EAC	TS RU S-DE.AA71.B.00139
Umgebungstemperatur °C	-20 ... +40 °C
Gasexplosionsschutz IECEx	Ex db eb IIC T6 Gb
Gasexplosionsschutz ATEX	Ex II 2 G Ex db eb IIC T6 Gb
Gasexplosionsschutz EAC	Ex e* IIC...IIA T6 ... T4 Gb X
Staubexplosionsschutz IECEx	Ex tb IIIC T80 °C Db
Staubexplosionsschutz ATEX	Ex II 2 D Ex tb IIIC T80 °C Db
Staubexplosionsschutz EAC	Ex tb IIIC T80 °C ... T130 °C Db X
Bescheinigungen	ATEX (PTB), Brasilien (ULB), EAC (LPE), IECEx (PTB), Indien (PESO), Kanada (CSA), Kanada (FM), Korea (KGS), Taiwan (ITRI), USA (FM), Volksrepublik China (NEPSI)

#### Elektrische Daten

Bemessungsbetriebsspannung AC	230 – 400 V
Bemessungsbetriebsspannung AC	230 – 400 V
Bemessungsbetriebsstrom	64 A
Frequenzbereich	50 – 60 Hz
Layout Nr.	02

#### Umgebungsbedingungen

Umgebungstemperatur min.	-20 °C
--------------------------	--------

8146/5-ExV-02-12L16C1P-T Art. Nr. 137118

### Umgebungsbedingungen

Umgebungstemperatur max.	+40 °C
Umgebungstemperatur	-20 °C ... +40 °C

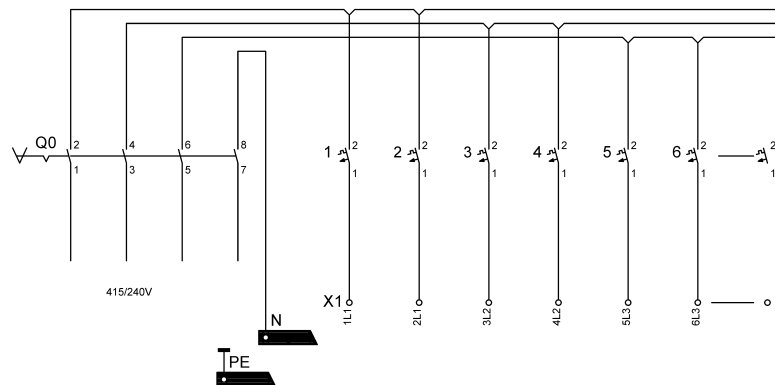
### Mechanische Daten

Schutzart (IP)	IP66
Schutzart IP (IEC 60529)	IP66
Gehäusematerial	Polyesterharz, glasfaserverstärkt
Schwer entflammbar gem.	IEC/EN 60695, UL 94, ASTM D635
Anschlussklemmen feindrätig max.	35 mm <sup>2</sup>
Baubreite	681,5 mm
Höhe	681,5 mm
Tiefe	190 mm
Schlagfestigkeit	7 J
Gehäuse Farbe	grau
Gewicht	37 kg

### Komponenten

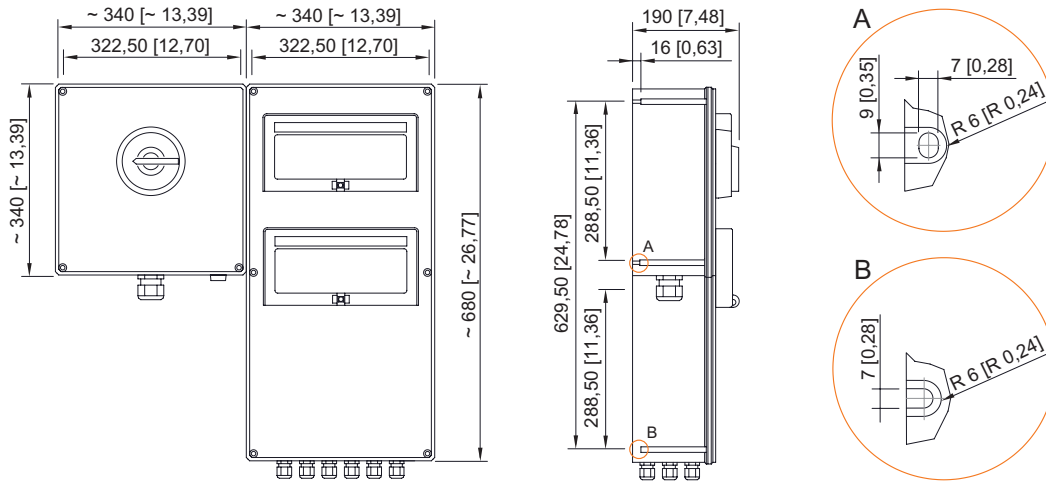
Abschließvorrichtung vorhanden	Ja
Einbauteil 2	12 x Leitungsschutzschalter 1-polig 16A / C / 6 kA
Einführung 1	1 x 8161/7-M50-3516
Einführung 2	12 x 8161/7-M25-1707
Einführung 3	1 x 8161/7-M16-0902

### Technische Zeichnungen



8146/5-ExV-02-12L16C1P-T Art. Nr. 137118

Maßzeichnung (alle Maße in mm [Zoll]) – Änderungen vorbehalten



Layout 02

Änderungen der technischen Daten, Maße, Gewichte, Konstruktionen und der Liefermöglichkeiten bleiben vorbehalten.  
Die Abbildungen sind unverbindlich.