



## Nivåvakter i plast

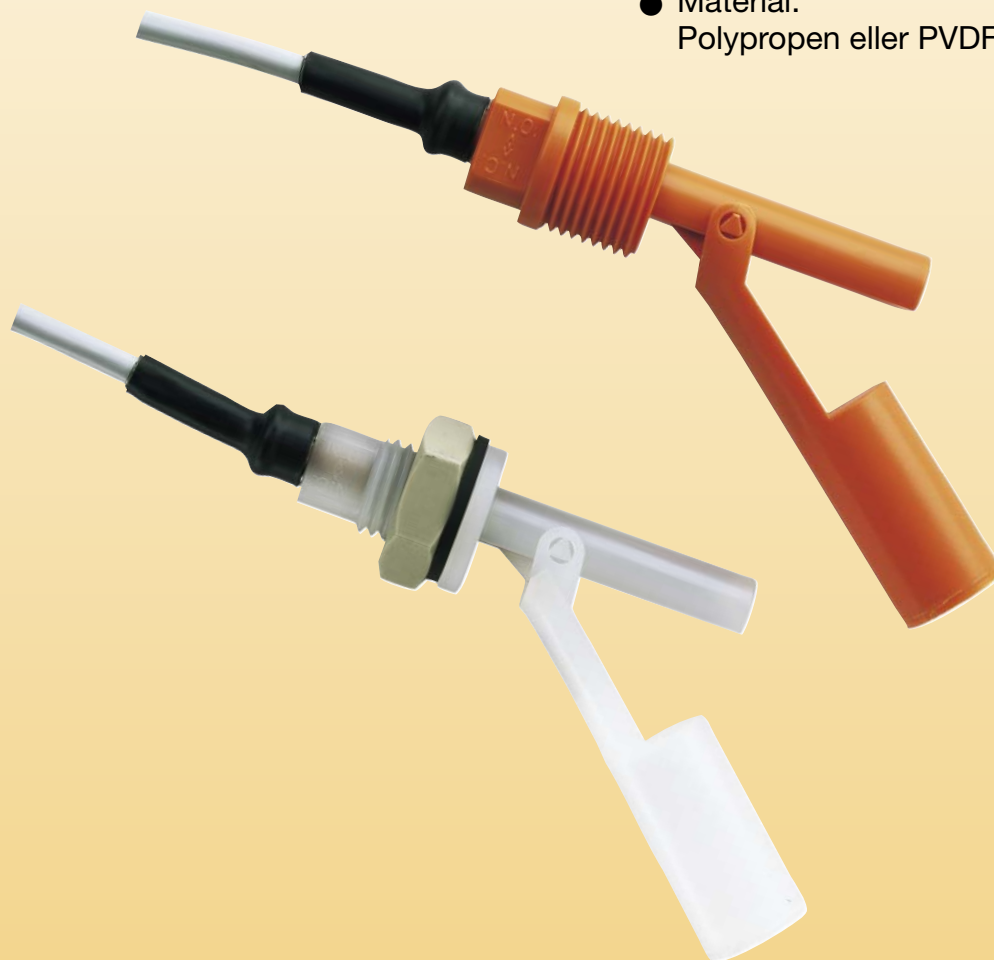


mätning  
•  
övervakning  
•  
analys

NKP



- $p_{\max}$ : 10 bar;  $t_{\max}$ : 100 °C
- Anslutning:  
G 1/2, 1/2" NPT, M16
- Material:  
Polypropen eller PVDF



N1

Kobold bolag i världen:

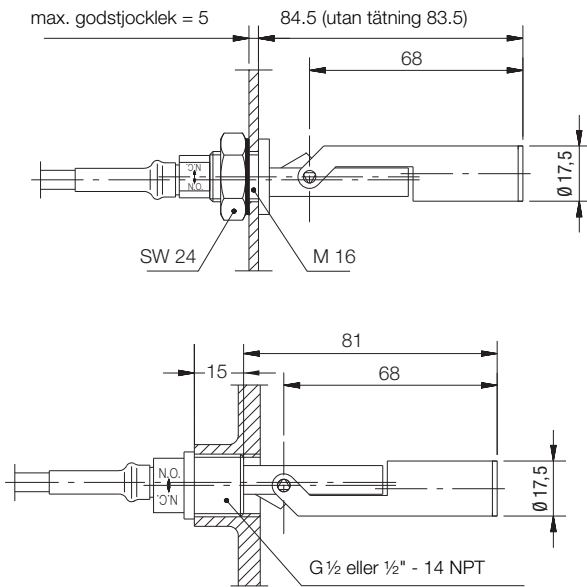
ARGENTINA, ÖSTERRIKE, BELGIEN, KANADA, CHILE, KINA, COLOMBIA, TJECKIEN, DOMINIKANSKA REPUBLIKEN, EGYPTEN, FRANKRIKE, TYSKLAND, STORBRITANNIEN, UNGERN, INDIEN, INDONESIA, ITALIEN, MALAYSIA, MEXICO, NEDERLÄNDERNA, PERU, POLEN, RUMÄNIEN, SINGAPORE, SYDKOREA, SPANIEN, SCHWEIZ, TAIWAN, TUNISIEN, TURKIET, USA, VIETNAM

KOBOLD Messring GmbH  
Nordring 22-24  
D-65719 Hofheim/Ts.  
Huvudkontor:  
+49(0)6192 299-0  
Vertrieb DE:  
+49(0)6192 299-500  
+49(0)6192 23398  
info.de@kobold.com  
www.kobold.com

**Beskrivning**

Nivåvakt NKP är den prisvärda lösningen för kontroll av vätska i behållare. Många applikationer inom industrin kan övervakas med denna nivåvakt som finns i två olika utföranden och med tre olika monteringsalternativ. Nivåvakterna är underhållsfria, liten design och har reed-kontakter med hög kapacitet. Nivåvakten ska sidmonteras på behållaren. En gångjärnsledad plastflottör med magnet följer vätskenivån. Den inkapslade reed-kontakten aktiveras av flottörens magnet. Kontaktfunktionen (N/O kontakt / N/C kontakt) beror på hur nivåvakten monteras. Kontaktfunktionen ändras helt enkelt genom att vända på nivåvakten 180°

**Dimensioner**



**Applikationer**

- Biltvättar
- Städutrustning
- Plastbehållare

**Beställningsmall** (Exempel: NKP-14011)

Modell	Anslutning	Material, kontakthus	Kabel	Certifikat
NKP-	1 = G 1/2 2 = 1/2" NPT 6 = M 16	401 = Polypropen 501 = PVDF	1 = 1 m PVC kabel 1,6 = 1,6 m PVC kabel 3 = 3 m PVC kabel Y = speciallängd*	tom = utan C = cCSAus

\*Vänligen specificera vid beställning

**Tekniska Data**

- Kontakthus: NKP-14..., -24..., -64...: polypropen  
NKP-15..., -25..., -65...: PVDF
- Anslutning: NKP-1...: G 1/2  
NKP-2...: 1/2" NPT  
NKP-6...: M 16
- Flottör: NKP-14..., -24..., -64...: polypropen  
NKP-15..., -25..., -65...: PVDF
- Tätning: NKP-6401: NBR  
NKP-6501: FPM  
alternativt: EPDM
- Låsmutter: NKP-6...: polypropen
- Max. temperatur: NKP-14..., NKP-24..., NKP-64...: 80 °C  
NKP-15..., NKP-25..., NKP-65...: 100 °C
- Max. tryck: 10 bar
- Montering: horisontal  
(±30° från horisontell nivå)
- Kontaktfunktion: N/O kontakt / N/C kontakt  
(beroende på montage)
- Elanslutning: tvinnad kabel AWG20, 2-trådig, PVC, 1 m (PUR- och silikonkabel på begäran)
- Kontaktkapacitet: max. 230 V<sub>AC/DC</sub>  
max. 40 VA, max. 2 A  
(opzional cCSAus: 0,17 A, 230 V<sub>AC/DC</sub>, 2 A, 20 V<sub>AC/DC</sub>, max. 40 W
- Opzionale
- Kontaktresistans: max. 80 mΩ
- Min. el. spänning: 400 V<sub>DC</sub> / 1 s
- Mediedensitet: NKP-14..., -24..., -64...: >0,6 kg/dm<sup>3</sup>  
NKP-15..., -25..., -65...: >0,95 kg/dm<sup>3</sup>
- Skyddsklass: IP 68

