



## Flödesindikator av paddeltyp

Gängade anslutningar · för vätskor



mätning  
•  
övervakning  
•  
analys

DAF-1



- Indikeringsområde:  
0,03 - 0,1 ... 5 - 150 l/min vatten
- $p_{\max}$ : 16 bar;  $t_{\max}$ : 110 °C
- Anslutning:  
G  $\frac{1}{8}$  ... 1  $\frac{1}{2}$ ;  
 $\frac{1}{8}$  ... 1  $\frac{1}{2}$ " NPT
- Material:  
polyamid PA 6-3-T, polysulfon,  
nickelpläterad mässing, syrafast stål

96



KOBOLD bolag i världen:

AUSTRALIEN, BELGIEN, BULGARIEN, EGYPTEN, FRANKRIKE, INDIEN, INDONESIA, ITALIEN, KANADA, KINA, MALAYSIA, MEXICO, NEDERLÄNDERNA, ÖSTERRIKE, PERU, POLEN, RUMÄNIEN, RYSSLAND, SCHWEIZ, SPANIEN, STORBRIANNIEN, SYDKOREA, THAILAND, TJECKIEN, TUNISIEN, TURKIET, TYSKLAND, UNGERN, USA, VIETNAM

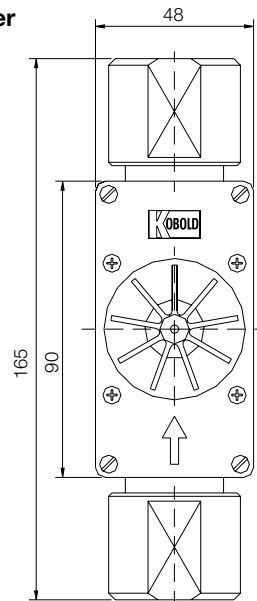
KOBOLD Messring GmbH  
Nordring 22-24  
D-65719 Hofheim/Ts.  
Huvudkontor:  
+49(0)6192 299-0  
+49(0)6192 23398  
info.de@kobold.com  
www.kobold.com

### Applikation och Driftprincip

KOBOLD's flödesindikator används där visuell flödesindikering behövs utan flödesmätning. Ett fyrkantigt hus med transparent siktglas på fram- och baksida, innehåller en paddel som roterar av det flödande mediet och ger en visuell indikering på flödet.

För att använda samma indikeringshus till olika flödesområden byts munstycket ut på inloppet. Indikatoren kan installeras i alla lägen, flödesriktningen måste däremot flöda enligt riktningspilen på indikatoren. Indikatoren är svängbar vilket ger möjlighet att vrida siktglaset även under drift (gäller ej materialkombination DAF-14...).

### Dimensioner



### Materialkombination/Tekniska Data

DAF-	11...	12...	13...	14...
Hus:	PA 6-3-T	PSU	nickel-pläterad mässing	syrafast st.
Lock, hus:	PA 6-3-T	PSU	PSU	PSU
Gängade anslutningar:	nickel-pläterad mässing	syrafast st. <sup>1)</sup>	nickel-pläterad mässing	syrafast st. <sup>1)</sup>
Låsstift:	mässing	mässing	mässing	-
O-ringar:	NBR	FPM	NBR	FPM
Paddel:	POM	PTFE	POM	PTFE
Axel:	syrafast st. <sup>1)</sup>	syrafast st. <sup>1)</sup>	syrafast st. <sup>1)</sup>	syrafast st. <sup>1)</sup>
Axellager:	PTFE	PTFE	PTFE	PTFE
max. driftstryck:	10 bar	10 bar	16 bar	16 bar
max. drifts-temperatur:	60°C	110°C	110°C	110°C

<sup>1)</sup>Material 1.4571

### Installationstips

- Instrumentet kan installeras i alla riktningar. Flödet måste däremot följa pilens flödesriktning.
- PTFE tejp kan användas för att tätta anslutningar.
- Vid installation måste anslutningar dras åt för att undvika onödig påfrestning på indikeringshuset.
- Kontrollera vid drift att det maximala flödet inte överskrids, det kan under vissa förhållanden leda till skada på den roterande paddeln

### Anslutningar

G 1/8"	G 1/4"	G 1/2"	G 3/4"	G 1"	G 1 1/4"	G 1 1/2"
R06	R08	R15	R20	R25	R32	R40
1/8" NPT	1/4" NPT	1/2" NPT	3/4" NPT	1" NPT	1 1/4" NPT	1 1/2" NPT
N06	N08	N15	N20	N25	N32	N40

### Beställningsmall (Exempel: DAF-1101H R06)

Indikeringsområde		Modell				Anslutning			
Vatten [l/min]	Δ P [bar]	DAF-11..	DAF-12..	DAF-13..	DAF-14..	G-gänga		NPT-gänga	
0,03...0,1	0,25	DAF-1101H..	DAF-1201H..	DAF-1301H..	DAF-1401H..	R06	R08	N06	N08
0,03...0,5	0,8	DAF-1102H..	DAF-1202H..	DAF-1302H..	DAF-1402H..	R06	R08	N06	N08
0,2...3	0,85	DAF-1103H..	DAF-1203H..	DAF-1303H..	DAF-1403H..	R06	R08	N06	N08
0,5...12	0,55	DAF-1104H..	DAF-1204H..	DAF-1304H..	DAF-1404H..	R08	R15	N08	N15
1...25	0,35	DAF-1105H..	DAF-1205H..	DAF-1305H..	DAF-1405H..	R15	R20	N15	N20
2...50	0,35	DAF-1106H..	DAF-1206H..	DAF-1306H..	DAF-1406H..	R20	R25	N20	N25
5...150	1,25	DAF-1107H..	DAF-1207H..	DAF-1307H..	DAF-1407H..	R32	R40	N32	N40



## Flödesindikator av Paddeltyp

flänsade anslutningar · för vätskor



mätning  
•  
övervakning  
•  
analys

### DAF-2



- Indikeringsområde:  
0,03 - 0,1 ... 5 - 150 l/min vatten
- $p_{max}$ : 16 bar;  $t_{max}$ : 110 °C
- Anslutning:  
DN 15 ... DN 50;  
½ ... 2" ANSI
- Material:  
Hus: syrafast stål,  
Lock: polysulfon

96



KOBOLD bolag i världen:

AUSTRALIEN, BELGIEN, BULGARIEN, EGYPTEN, FRANKRIKE, INDIEN, INDONESIA, ITALIEN, KANADA, KINA, MALAYSIA, MEXICO, NEDERLÄNDERNA, ÖSTERRIKE, PERU, POLEN, RUMÄNIEN, RYSSLAND, SCHWEIZ, SPANIEN, STORBRIANNIEN, SYDKOREA, THAILAND, TJECKIEN, TUNISIEN, TURKIET, TYSKLAND, UNGERN, USA, VIETNAM

KOBOLD Messring GmbH  
Nordring 22-24  
D-65719 Hofheim/Ts.  
☎ Huvudkontor:  
+49(0)6192 299-0  
☎ +49(0)6192 23398  
info.de@kobold.com  
www.kobold.com

### Applikation och Driftprincip

KOBOLD's flödesindikator används där visuell flödesindikering behövs utan flödesmätning. Ett fyrkantigt hus med transparent siktglas på fram- och baksida, innehåller en paddel som roterar av det flödande mediet och ger en visuell indikering på flödet.

För att använda samma indikeringshus till olika flödesområden byts munstycket ut på inloppet. Indikatorn kan installeras i alla lägen, flödesriktningen måste däremot flöda enligt riktningspilen på indikatorn. Anslutning görs med flänsar i syrafast stål enligt DIN/Form C i standardstorlek DN 15, 25, 40 eller 50.

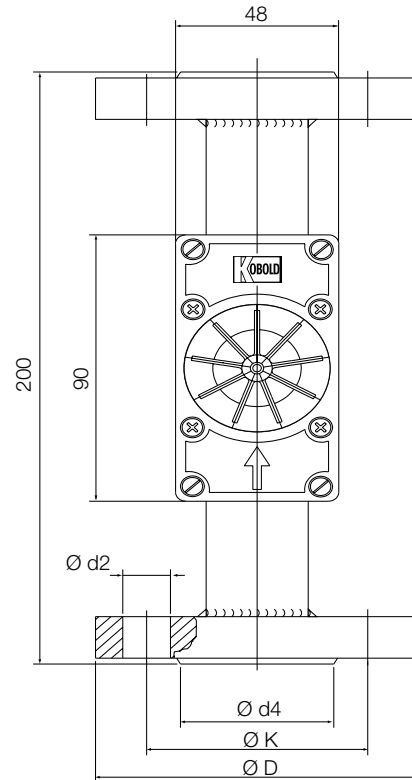
### Materialkombination/Tekniska Data

Hus:	syrafast stål 1.4571 / 1.3955
Lock, hus:	Polysulfon
Anslutning:	syrafast stål 1.4571
O-ringar:	FPM
Paddel:	PTFE
Axel:	syrafast stål 1.4571
Axellager:	PTFE
max. driftstryck:	16 bar
max. drifttemperatur:	110 °C

### Installationstips

- Instrumentet kan installeras i alla riktningar. Flödet måste däremot följa pilens flödesriktning.
- PTFE tejp kan användas för att tätas anslutningar.
- Kontrollera vid drift att det maximala flödet inte överskrider, det kan under vissa förhållanden leda till skada på den roterande paddeln.

### Dimensioner [mm]



### Anslutningar

DN	D [mm]	K [mm]	d4 [mm]	d2 [mm]	Antal skruvar
15	95	65	45	14	4
25	115	85	68	14	4
40	150	110	88	18	4
50	165	125	102	18	4

### Beställningsmall (Exempel: DAF-2401H F15)

Indikeringsområde		Modell DAF-24..	Anslutning DIN-Fläns				Anslutning ANSI-Fläns			
Vatten [l/min]	Δ P [bar]		DN15 PN16	DN25 PN16	DN40 PN16	DN50 PN16	½" 150 lbs	1" 150 lbs	1 ½" 150 lbs	2" 150 lbs
0,03...0,1	0,25	DAF-2401H..	F15	-	-	-	A15	-	-	-
0,03...0,5	0,8	DAF-2402H..	F15	-	-	-	A15	-	-	-
0,2...3	0,85	DAF-2403H..	F15	-	-	-	A15	-	-	-
0,5...12	0,55	DAF-2404H..	F15	F25	-	-	A15	A25	-	-
1...25	0,35	DAF-2405H..	F15	F25	F40	-	A15	A25	A40	-
2...50	0,35	DAF-2406H..	-	F25	F40	-	-	A25	A40	-
5...150	1,25	DAF-2407H..	-	F25	F40	F50	-	A25	A40	A50