

Carter pour modules de filtration BECO INTEGRA® DISC Gamme MB

Un carter pour modules de filtration clos en version pour boissons

Le carter BECO INTEGRA DISC MB est un système clos pour la filtration en profondeur de liquides de la filtration grossière à la filtration éliminant les microorganismes dans les domaines de l'industrie des boissons et de l'agro-alimentaire.

Caractéristiques

- Manipulation et nettoyage faciles grâce à une conception ergonomique
- Résistance élevée à la corrosion grâce à l'utilisation de matériaux V4A du type AISI 316L
- Remplacement rapide et simple des modules de filtration en profondeur usagés par des modules neufs
- Coûts d'investissement faibles pour des surfaces filtrantes relativement importantes et une intégration facile dans le déroulement du processus
- Possibilités d'applications variables en utilisant divers modules filtrants en profondeur de la gamme BECODISC® avec adaptateur plat ou à joint torique double. Adaptation de la surface filtrante aux exigences grâce à une hauteur de colonne variable
- Faible encombrement grâce à la construction compacte et l'intégration facile dans le déroulement de du processus
- certifié ATEX

D'autres versions ainsi que l'ajout d'autres composants pour des installations complètes sont possibles sur demande.

Caractéristiques techniques

Suppression / température de service Liquides / Gaz:	à un max. de 800 kPa (8 bar) à -20°C – +40 °C max. 400 kPa (4 bar) à un max. de +150 °C
Pièces en contact avec le produit:	Inox AISI 316L
Autres pièces:	Inox AISI 304
Surface:	Ra < 0,8 µm
Groupe de fluide:	2
Conception technique:	Selon EN 13445
Réception:	Selon DESP 2014/68/UE
Groupe ATEX:	II 2 GD IIC

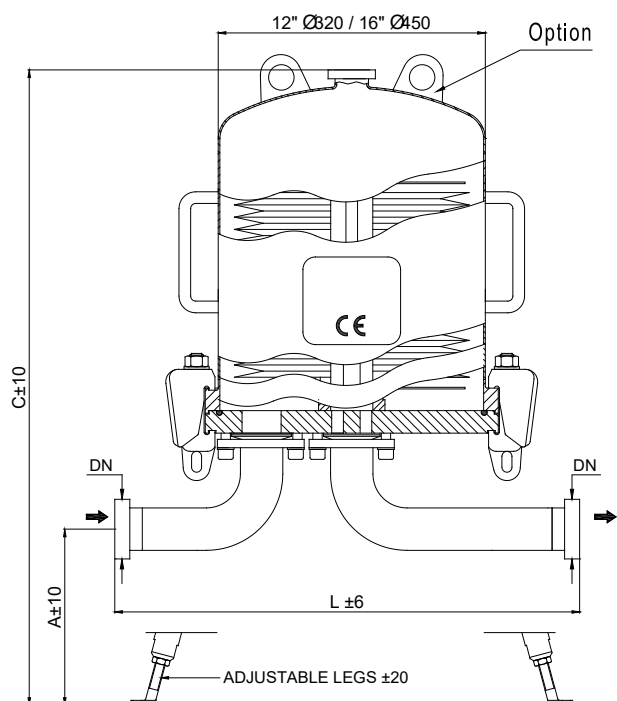
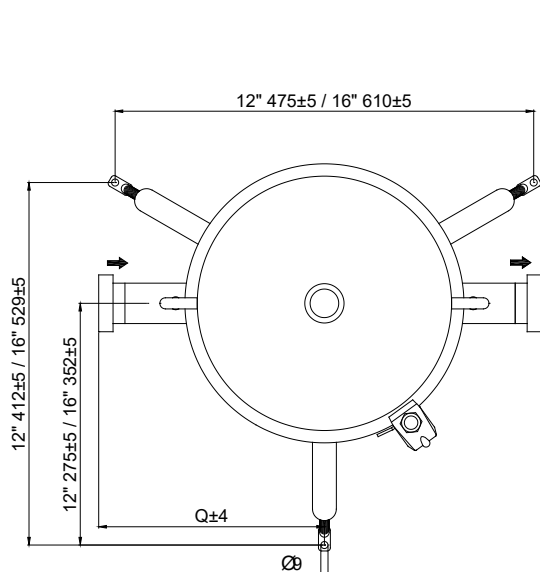


Joints:	Silicone (à la demande EPDM ou Viton disponibles)
Fermeture du carter:	Crampons de serrage 12": 5 pièces / 16": 8 pièces
Connexions entrée/sortie:	DN 50, DIN 11851 (2")
Connexion purge d'air:	TC 1,5" (ASME BPE)
Connexions vidange:	Aucune (disponible à la demande)
Garniture:	Purge d'air et vidanges disponibles à la demande



Version	Surface filtrante*	Quantité x taille de module	Dimensions A x C x Q x L	Contenu cuve	Code d'article	Poids
	m ²		mm	l		≈ kg
12"/1F	1,9	1 x 12"	345 x 970 x 315 x 575	32	MB120850	44
12"/2F	3,8	2 x 12"	345 x 1240 x 315 x 575	53	MB220850	50
12"/3F	5,7	3 x 12"	345 x 1520 x 315 x 575	74	MB320850	58
12"/4F	7,6	4 x 12"	345 x 1820 x 315 x 575	96	MB420850	63
16"/1F	3,7	1 x 16"	345 x 980 x 355 x 675	63	MB140850	75
16"/2F	7,4	2 x 16"	345 x 1250 x 355 x 675	105	MB240850	86
16"/3F	11,1	3 x 16"	345 x 1550 x 355 x 675	147	MB340850	99
16"/4F	14,8	4 x 16"	345 x 1850 x 355 x 675	191	MB440850	111

* lors de l'utilisation de modules avec 16 cellules



Amérique du Nord
44 Apple Street
Tinton Falls, NJ 07724
Gratuit : 800 656-3344
(seulement en Amérique du Nord)
Tél : +1 732 212-4700

Europe/Afrique/Proche-Orient
Auf der Heide 2
53947 Nettersheim, Allemagne
Tél : +49 2486 809-0

Friedensstraße 41
68804 Altluisheim, Allemagne
Tél : +49 6205 2094-0

An den Nahewiesen 24
55450 Langenlonsheim, Allemagne
Tél : +49 6704 204-0

Chine
No. 3, Lane 280,
Linhong Road
Changning District, 200335
Shanghai, P.R. Chine
Tél : +86 21 5200-0099

Singapour
100G Pasir Panjang Road #07-08
Singapour 118523
Tél : +65 6825-1668

Bésil
Av. Ermano Marchetti, 1435 -
Água Branca, São Paulo - SP,
05038-001, Brazil
Tél : +55 11 3616-8461

**Pour de plus amples informations,
contactez-nous à l'adresse e-mail
suivante : filtration@eaton.com ou
en ligne sur www.eaton.com/filtration**

FR
2 A.2.6.19.5
10-2019

© 2019 Eaton. Tous droits réservés. Toutes les marques commerciales et marques déposées sont la propriété de l'entreprise concernée. Toutes les informations contenues dans la présente brochure ainsi que les recommandations concernant l'utilisation des produits décrits sont basées sur des tests considérés comme fiables. Il incombe cependant à l'utilisateur de vérifier que ces produits sont adaptés à sa propre application. Etant donné que nous ne pouvons pas contrôler l'utilisation concrète par des tiers, Eaton ne donne aucune garantie explicite ou tacite quant aux effets d'une telle utilisation ou aux résultats réalisables par ce biais. Eaton décline toute responsabilité concernant l'utilisation de ces produits par des tiers. Les informations contenues dans la présente brochure ne doivent pas être considérées comme exhaustives car d'autres informations pourraient s'avérer nécessaires voire souhaitables au regard des circonstances spécifiques ou exceptionnelles ou encore des lois ou dispositions légales en vigueur.

EATON

Powering Business Worldwide