

▼ ZA4204TX-QR



**Ex** II 2 GD ck T4  
DEKRA 0602

**ZA-QRU4208TX105 Conjunto bomba + manguera THQ706T + bastidor protector:**

- Ajuste fino de la presión de aire para un control del par de apriete muy preciso
- La alta presión de derivación (180 bar) permite ciclos de apriete más rápidos
- Mejor rendimiento de la llave a baja presión

**Modelos de bomba ZA4T estándar:**

- El funcionamiento de dos etapas y la presión de derivación elevada acorta los ciclos de apriete y aumenta la productividad
- La alta presión de derivación (100 bar) permite ciclos de apriete más rápidos
- El manómetro con glicerina y escalas transparentes en Nm y Ft.lbs para las llaves dinamométricas Enerpac permite un control fácil del par de apriete
- Equipadas de serie con regulador-filtro-lubricador con cubetas desmontables y purga automática
- El intercambiador de calor enfría el aceite y evita que el aire de escape forme escarcha
- La botonera ergonómica permite el manejo hasta una distancia de 6 m.



◀ La mayoría de las llaves dinamométricas hidráulicas pueden ser accionadas por bombas para llaves de la serie ZA4T de Enerpac.

## Z Resistentes Fiabes Innovadoras CLASSI



**Conjuntos de manómetro con escalas en Nm y Ft.lbs**

Disponible por separado para el uso con bombas de la serie ZA4T: **GT4015Q** incluye escalas para todas las llaves de las series S, W, RSL, DSX y HMT



**Cuadro de selección de bombas para llaves dinamométricas**

Para velocidad y rendimiento óptimos, consulte el cuadro de selección de bombas para llaves dinamométricas.

Página: 265



**Mangueras para llaves dinamométricas**

Utilice las mangueras para llaves dinamométricas de la serie THQ de Enerpac con bombas de 700 bar para asegurar la integridad de su sistema hidráulico.

Para 700 bar	Modelo
2 mangueras, 2 metros de longitud	<b>THQ702T</b>
2 mangueras, 6 metros de longitud	<b>THQ706T</b>
2 mangueras, 12 metros de longitud	<b>THQ712T</b>

Página: 249

# Bombas neumáticas para llaves dinamométricas



## Aplicaciones de las bombas de la serie ZA4T

La bomba de la serie ZA4T es especialmente apropiada para accionar llaves dinamométricas hidráulicas de gran capacidad. La tecnología de la Clase Z con patente pendiente trabaja a presiones de derivación elevadas para aumentar la productividad. Su excelente relación potencia-peso y su diseño compacto la hacen ideal para aplicaciones en que se precisa un transportar fácilmente la bomba.

Todos los modelos de bombas de la serie ZA4T cumplen los requisitos de seguridad CE, CSA y TÜV.

Si desea más información sobre posibles aplicaciones, póngase en contacto con la oficina local de Enerpac.

### Con certificación ATEX 95

Las bombas de la serie ZA4T han sido probadas y certificadas según la Directiva sobre equipos 94 / 9 / CE también conocida como la "directiva ATEX".

La protección contra explosiones es para el grupo de equipo II, categoría de equipo 2 (zona de riesgo 1) en atmósferas polvorrientas y/o con gases. Las bombas de la serie ZA4T tienen el marcado: Ex II 2 GD ck T4.



## Serie ZA4T



Capacidades de los depósitos:

**4,6 - 6,8 litros**

Caudal a presión nominal:

**1,0 l/min**

Consumo de aire:

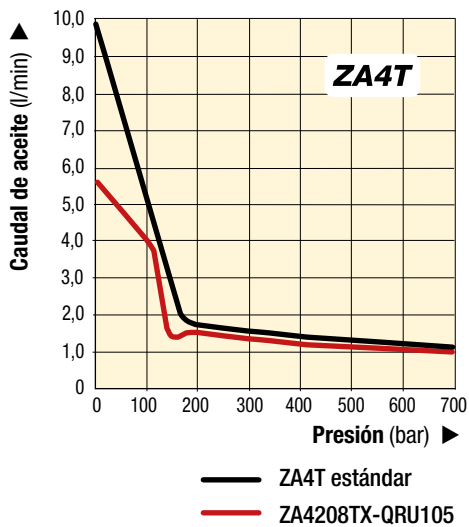
**600 - 2840 l/min**

Presiones máximas de trabajo:

**700 bar**

### DIAGRAMA DE CAUDAL

Presión dinámica de 6,9 bar a 2840 l/min



### Opciones de accesorios

Disponible colocando el siguiente sufijo adicional al final del modelo:

- K** = Soporte de trineo
- M** = Bloque distribuidor para 4 tuercas.
- R** = Bastidor protector.

Página: 282

▼ ZA4208TX-QRU105 para un mejor rendimiento de la llave y control del par de apriete a baja presión.



### ▼ MODELOS DE BOMBAS CORRIENTES

Para llaves dinamométricas	Presión máxima de funcionamiento (bar)	Modelo	Capacidad del depósito (litros)	Peso (kg)
Todas las series S, W, RSL, DSX y HMT	700	ZA4208TX-QRU105 *	6,8	45
	700	ZA4204TX-Q	4,6	42
	700	ZA4208TX-Q	6,8	47
	700	ZA4204TX-QR **	4,6	46
	700	ZA4208TX-QR **	6,8	51

\* De serie con bastidor protector, manguera THQ706T y ajuste fino de la presión de aire para un control del par de apriete muy preciso. Peso de la bomba 45 kg. Peso conjunto completo de bomba-manguera 58 kg.

\*\* De serie con bastidor protector.



## Soporte de trineo

- Mejora la estabilidad de la bomba en superficies blandas o irregulares
- Facilita levantar la bomba con dos manos.

Kit de accesorios * Modelo	Puede utilizarse en bombas de la serie ZA4T
<b>SBZ-4</b>	Depósitos tipo 04 y 08

\* Para instalación en fábrica, añada el sufijo 'K'.  
Peso del soporte de trineo 2,2 Kg.  
Ejemplo para pedidos: **ZA4208TX-QK**



## Bloque distribuidor para 4 llaves

- Para el trabajo simultáneo de varias llaves dinamométricas
- Puede instalarse en fábrica o pedirse por separado.

Kit de accesorios * Modelo	Puede utilizarse en bombas de la serie ZA4T
<b>ZTM-Q</b>	para llaves 700 bar

\* Añada el sufijo 'M' para instalación en fábrica. Esta opción no se puede instalar en la bomba ZA4208TX-QRU105, ya que el Bloque distribuidor es diferente.  
Peso del bloque distribuidor 4,5 Kg.  
Ejemplo para pedidos: **ZA4208TX-QM**



## Bastidor protector

- Protege la bomba
- Proporciona mayor estabilidad de la bomba

Kit de accesorios * Modelo	Puede utilizarse en bombas de la serie ZA4T
<b>ZRC-04</b>	Depósitos tipo 04 y 08

\* Para instalación en fábrica, añada el sufijo 'R'.  
Peso del bastidor protector 3,4 Kg.  
Ejemplo para pedidos: **ZA4208TX-QR**



## Acoplamiento para llaves

Para acoplamiento Energpac para llaves dinamométricas, consulte la sección "Componentes de Sistemas" de este catálogo.

Página: 130



## PowaPak™ Bomba neumática para llaves

Bomba **ZA4208TX-QR0P** con bastidor protector de acero inoxidable y cáncamo de elevación certificado.

Página: 284



## Mangueras para llaves dinamométricas

Utilice las mangueras dobles de seguridad de Energpac para conectar la llave dinamométrica a la bomba.

Para 700 bar	Modelo
2 metros, 2 mangueras	<b>THQ702T</b>
6 metros, 2 mangueras	<b>THQ706T</b>
12 metros, 2 mangueras	<b>THQ712T</b>

# Cuadro para pedidos y características

▼ El modelo de una bomba ZA4T está compuesto de la forma siguiente:

<b>Z</b>	<b>A</b>	<b>4</b>	<b>2</b>	<b>08</b>	<b>T</b>	<b>X</b>	<b>-</b>	<b>Q</b>	<b>M</b>	<b>R</b>
1	2	3	4	5	6	7	8	8	8	8
Tipo de producto	Tipo de motor	Grupo de caudal	Tipo de válvula	Depósito	Actuación de la válvula	Tensión	Ha de ser Q	Op-ciones	Op-ciones	Op-ciones

## 1 Tipo de producto

Z = Serie de bomba

## 2 Tipo de motor

A = Motor neumático

## 3 Grupo de caudal

4 = 1,0 l/min @ 700 bar

## 4 Tipo de válvula

2 = Válvula para llaves dinámicas

## 5 Volumen de depósito

04 = 4,6 litros

08 = 6,8 litros

## 6 Actuación de la válvula

T = Válvula de accionamiento neumático con botonera

## 7 Tensión

X = No aplicable

## 8 Opciones

Q = Acoplamiento de 700 bar para llaves de la serie S, W, RSL, DSX y HMT u otras llaves

K = Soporte de trineo

M = Bloque distribuidor para 4 llaves

R = Bastidor protector

## Serie ZA4T



Capacidades de los depósitos:

**4,6 - 6,8 litros**

Caudal a presión nominal:

**1,0 l/min**

Consumo de aire:

**600 - 2840 l/min**

Presiones máximas de trabajo:

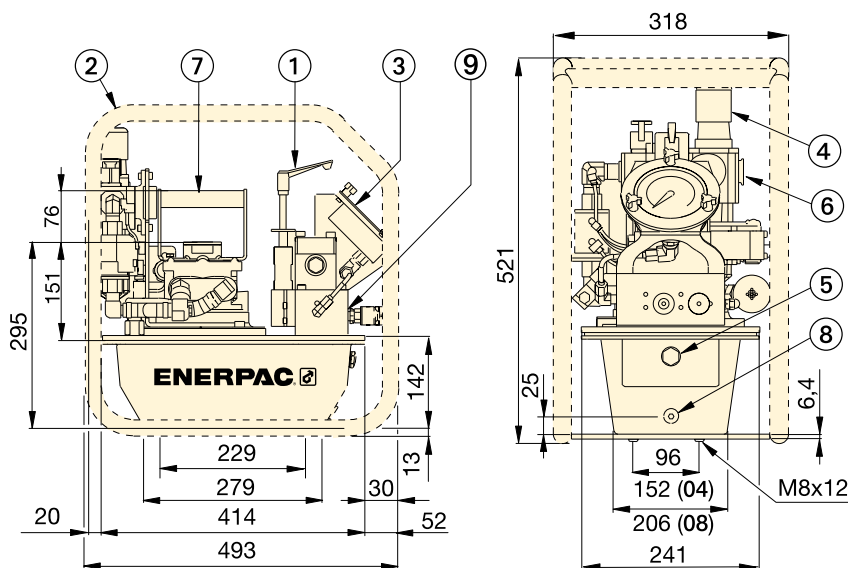
**700 bar**



Cómo pedir una bomba de la serie ZU4T para su llave dinámométrica

Modelo **ZA4208TX-QMR**

Bomba para uso con la serie S, W, RSL, DSX y HMT de Enerpac u otras llaves dinámométricas de 700 bar, depósito de 6,8 litros, bloque distribuidor para 4 llaves y bastidor protector.



- |  |   |
|--|---|
| ① Válvula de descarga ajustable por el usuario | ⑥ Conexión neumática 1/2" NPTF              |
| ② Bastidor protector (opcional)                | ⑦ Asa estándar                              |
| ③ Manómetro con escalas de par                 | ⑧ Purgador de aceite                        |
| ④ Filtro/lubricador/regulador                  | ⑨ Conexión de salida de aceite 1/4"-18 NPTF |
| ⑤ Mirilla del nivel de aceite                  |   |

## Rendimientos de la serie ZA4T

Modelo de bomba	Caudal de salida (l/min)				Presión de derivación (bar)	Rango de presión dinámica de aire (bar)	Consumo de aire (l/min)	Nivel sonoro (dBA)	Rango de ajuste de la válvula de descarga (bar)
	7 bar	50 bar	350 bar	700 bar					
<b>ZA4208TX-QRU105</b>	5,7	4,5	1,4	1,0	180	7,0	600 - 2840	85-90	124 - 700
<b>ZA4T estándar</b>	9,8	8,2	1,4	1,0	100	4,0 - 6,9	600 - 2840	85-90	124 - 700



## Cuadro de selección de bombas para llaves dinámométricas

Para velocidad y rendimiento óptimos, consulte el cuadro de selección de bombas para llaves dinámométricas.

Página: 265

▼ ZA4208TX-QR0P



**Ex** IIC T4 Gc  
IIIC T135°C Dc

## Nueva ZA4T con bastidor protector de acero inoxidable y cáncamo de elevación certificado

- El bastidor protector de acero inoxidable es resistente a la corrosión
- Cáncamo de elevación certificado para transportar la bomba entre niveles
- El funcionamiento en dos velocidades y la elevada presión de derivación reduce el tiempo de los ciclos y aumenta la productividad
- El intercambiador de calor integrado enfría el aceite y calienta el aire de escape para evitar heladas
- Ajuste fino de la presión hidráulica para un control preciso del par de apriete
- Mejor velocidad de la llave a baja presión hidráulica gracias a la ampliación del ajuste de derivación de la primera etapa
- La botonera permite el control a una distancia de hasta 6 metros
- El filtro-regulador-lubricador con cubetas desmontables y drenaje automático viene incluido de serie
- Manómetro de glicerina calibrado con doble escala en bar y psi
- Probada y certificada según ATEX.



### Cuadro de selección de bombas para llaves dinámicas

Para velocidad y rendimiento óptimos, consulte el cuadro de selección de bombas para llaves dinámicas.

Página: 265



### Mangueras para llaves dinámicas

Utilice las mangueras dobles de seguridad de Enerpac serie THQ700 para conectar la llave dinámica a la bomba.

Para 700 bar	Modelo
2 metros, 2 mangueras	THQ702T
6 metros, 2 mangueras	THQ706T
12 metros, 2 mangueras	THQ712T

▼ Cáncamo de elevación certificado.



# PowaPak™ Bomba neumática para llaves dinamométricas



## PowaPak™ bomba para llaves

La ZA4208TX-QROP fue desarrollada para satisfacer las altas demandas de la industria del petróleo y gas, de procesos químicos, de alquileres y de otros mercados industriales.

El bastidor protector de acero inoxidable es resistente a la corrosión y daños en la superficie, reduciendo así el mantenimiento necesario para preparar la bomba para el siguiente trabajo.

El cáncamo de elevación certificado permite transportar la bomba entre niveles con un gancho de elevación, evitando la colocación entretenida de correas.

## Con certificación ATEX

La bomba neumática para llaves dinamométricas ZA4T se ha ensayado y está certificada según la directiva ATEX 2014/34/UE.

La protección contra explosiones es para el grupo de equipo II, categoría de equipo 2 (zona de riesgo 1) en atmósferas polvorientas y/o con gases.

Cada bomba contiene los siguientes marcados:

**Ex IIC T4 Gc**

**Ex IIIC T135°C Dc**



## Serie ZA4T



Capacidad de depósito:

**6,8 litros**

Flujo a presión nominal:

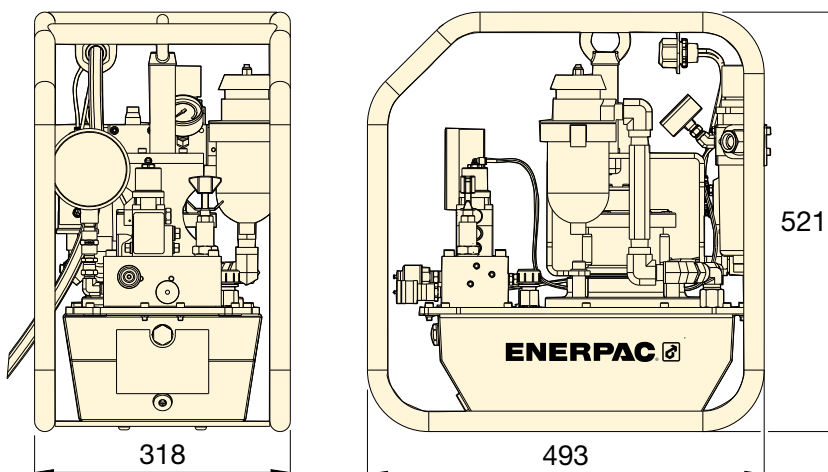
**1,0 l/min**

Consumo de aire:

**600 - 2840 l/min**

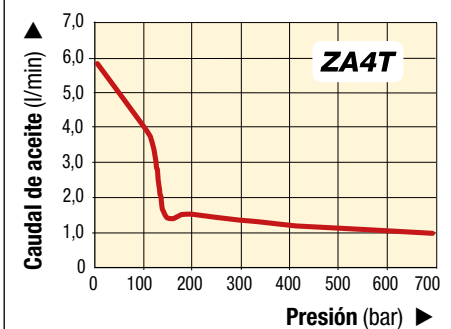
Presión máxima de funcionamiento:

**700 bar**



## CAUDAL VS. PRESIÓN DE ACEITE

Presión dinámica de aire de 6,9 bar a 2840 l/min



Presión máxima de funcionamiento (bar)	Modelo	Capacidad de depósito (litros)	Caudal de salida (l/min)			Rango de presión dinámica de aire (bar)	Consumo de aire (l/min)	Peso (kg)
			7 bar	350 bar	700 bar			
700	ZA4208TX-QROP	6,8	5,7	1,3	1,0	4,1-6,9	600-2840	52



## Software de integridad de empernado

Utilizado por una amplia gama de clientes en todo el mundo, a menudo interactuando con sistemas de gestión de mantenimiento, construcción y puesta en servicio. El software comprende la selección de herramientas, los cálculos de las cargas sobre los pernos y los tarados de presión de las herramientas, así como una hoja combinada de datos técnicos de la aplicación y el informe de final de la junta. También puede introducirse información personalizada de juntas.

Página 412