

8571/21-509 Art. Nr. 150922



- Schutzart IP66, extremer Temperaturbereich –50 bis +55 °C, weltweit einsetzbar
- Optionale Ex-e- oder Ex-i-Hilfskontakte für Steuer- und Meldezwecke, weitere optionale Ausstattung
- Mit Motorschaltvermögen AC-3 nach IEC/EN 60947-3



Die SolConeX-Steckdosen der Reihe 8571/21 von R. STAHL für Zone 1/21 in 3-, 4- und 5-poliger Ausführung haben volles AC-3 Schaltvermögen bis zu 32A. Die hohe Schutzart IP66 gewährleistet in jeder Applikationslage höchsten Schutz gegen das Eindringen von Staub und/oder Wasser. Selbstreinigende Lamellenkontakte sorgen für optimale Kontaktierung und die Stecker lassen sich in Nullstellung leicht und einfach stecken und ziehen. Zur Sicherheit trägt der Lasttrennschalter mit mechanischer Verriegelung bei, dessen Schaltgriff in 0- und I-Stellung abschließbar ist.

### Technische Daten

#### Explosionsschutz

Einsatzbereich (Zonen)	1 2 21 22
Bescheinigung IECEx Gas	IECEx PTB 05.0024
Bescheinigung ATEX Gas	PTB 04 ATEX 1060
Bescheinigung IECEx Staub	IECEx PTB 05.0024
Bescheinigung ATEX Staub	PTB 04 ATEX 1060
Umgebungstemperatur °C	-30 ... +55 °C
Gasexplosionsschutz IECEx	Ex db eb IIC T5 Gb
Gasexplosionsschutz ATEX	⊕ II 2 G Ex db eb IIC T5 Gb
Staubexplosionsschutz IECEx	Ex tb IIIC T75 °C Db
Staubexplosionsschutz ATEX	⊕ II 2 D Ex tb IIIC T75 °C Db
Umgebungstemperatur °C 2	-30 ... +40 °C
Gasexplosionsschutz IECEx 2	Ex db eb IIC T6 Gb
Gasexplosionsschutz ATEX 2	⊕ II 2 G Ex db eb IIC T6 Gb
Staubexplosionsschutz IECEx 2	Ex tb IIIC T60 °C
Staubexplosionsschutz ATEX 2	⊕ II Ex tb IIIC T60 °C
Bescheinigungen	ATEX (PTB), Brasilien (ULB), IECEx (PTB), Kanada (CSA), USA (FM)
Sprachen der Dokumentation	Deutsch Englisch
Zonen NEC 500	Class I, Div. 2,
Zonen NEC 505	Class I, Zone 1 & 2,
Gas-Ex-Kennzeichen NEC 505	AEx

8571/21-509 Art. Nr. 150922

### Elektrische Daten

Bemessungsbetriebsspannung AC	0 – 280 V
Bemessungsbetriebsspannung AC	280 V
Bemessungsbetriebsspannung AC 2	0 – 120 V
Bemessungsbetriebsstrom	30 A
Bemessungsbetriebsstrom	0 – 30 A
Spannungsart	Niederspannung
Frequenzbereich	50 – 60 Hz
Hilfskontakte vorhanden	Nein
N-Pol vorhanden	Ja
Optionale Hilfskontakte	Ja
PE-Pol vorhanden	Ja

### Umgebungsbedingungen

Umgebungstemperatur ° F	-58 – 131 °F
Umgebungstemperatur min.	-30 °C
Umgebungstemperatur max.	+55 °C
Umgebungstemperatur min. 2	-30 °C
Umgebungstemperatur max. 2	+40 °C
Umgebungstemperatur	-30 °C ... +55 °C -30 °C ... +40 °C

### Mechanische Daten

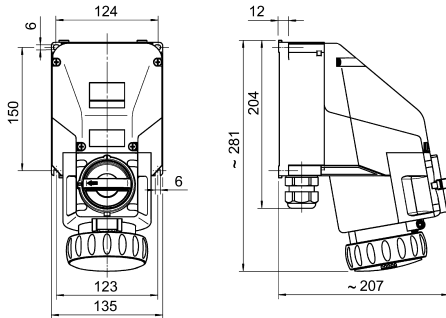
Schutzart (IP)	IP66
Gehäusematerial	Polyamid
Anschlussklemmen min.	2,5 mm <sup>2</sup>
Anschlussklemmen min. USA	14 AWG
Anschlussklemmen eindrätig max.	10 mm <sup>2</sup>
Anschlussklemmen eindrätig max.	10 mm <sup>2</sup>
Anschlussklemmen feindrätig max.	6 mm <sup>2</sup>
Anschlussklemmen feindrätig max.	6 mm <sup>2</sup>
Anschlussklemmen eindrätig max. USA	8 AWG
Art der Anschlussleitung	eindrätig feindrätig
Baubreite	135 mm
Höhe	207 mm
Länge	281 mm
Kennfarbe	blau
Codierung (Uhrzeitstellung)	9
Abschließbar in	in 0- und I-Stellung
Baureihe	SolConeX
Detaillierte Polzahl	5 P (3 P + N + PE)
Gewicht	2,2 kg

### Komponenten

Platte mit Gewindebohrungen	2 x NPT 1"
Verschraubungen	als Zubehör bestellbar
Einführungen	2 x NPT 1"

8571/21-509 Art. Nr. 150922

Maßzeichnung (alle Maße in mm [Zoll]) – Änderungen vorbehalten



Wandsteckdose

Änderungen der technischen Daten, Maße, Gewichte, Konstruktionen und der Liefermöglichkeiten bleiben vorbehalten.  
Die Abbildungen sind unverbindlich.